

**Universidades Lusíada**

Pereira, Filipe Alexandre de Sousa

**Desenvolvimento de um sistema mecatrónico para apoio à qualidade de vida de pacientes acamados**

<http://hdl.handle.net/11067/1321>

**Metadados**

<b>Data de Publicação</b>	2014
<b>Resumo</b>	<p>Este trabalho é desenvolvido no contexto do Apoio à Qualidade de Vida (Ambient Assisted Living (AAL)) e tem como objetivo principal, o desenvolvimento de um sistema mecatrónico que permita apoiar pacientes acamados com cuidados médicos contínuos, através de um Terminal de Cuidados Médicos (MCT), manuseado por uma única pessoa. Este sistema permite uma maior autonomia, segurança, conforto e higiene de pacientes acamados, no âmbito do cuidado domiciliário. Neste trabalho é desenvolvido o MCT, para ...</p> <p>This work is developed in the context of Ambient Assisted Living (AAL) and has as its main objective the development of a mechatronic system that allows the care of the bedridden patients with ongoing medical care handled by a single person. The Medical Terminal Care (MCT) system improves autonomy in home care, safety, comfort and hygiene of bedridden patients. This work is developed MCT, are used for this six biomedical sensors and four environmental sensors. The...</p>
<b>Palavras Chave</b>	Ambient Assisted Living, Engenharia biomédica, Controlo de processos, Mecatrónica
<b>Tipo</b>	masterThesis
<b>Revisão de Pares</b>	Não
<b>Coleções</b>	[ULF-FET] Dissertações

Esta página foi gerada automaticamente em 2024-05-08T22:15:34Z com informação proveniente do Repositório



**UNIVERSIDADE LUSÍADA DE VILA NOVA DE FAMALICÃO**

**DESENVOLVIMENTO DE UM SISTEMA  
MECATRÓNICO PARA APOIO À QUALIDADE DE VIDA  
DE PACIENTES ACAMADOS**

**Filipe Alexandre de Sousa Pereira**

Dissertação Para Obtenção do Grau de Mestre em Engenharia Eletrónica e  
Informática

Vila Nova de Famalicão 2014

“A Qualidade nunca é um acidente;  
é sempre o resultado de um esforço da inteligência”.

(John Ruslain)

## AGRADECIMENTOS

Quero agradecer ao meu orientador e coorientador deste projeto, Professor Doutor Rui Silva e Professor Doutor Vítor Carvalho, pelo apoio constante e incansável, a enorme ajuda na realização deste trabalho, pelo apoio na resolução de problemas e pela coragem que sempre me inculcaram nas fases boas e menos boas ao longo do trabalho.

Ao Professor Doutor José Machado, que me ajudou a ultrapassar obstáculos com os seus incentivos e a sua experiência que me ajudaram bastante na realização deste trabalho.

À Professora Doutora Filomena Soares, que sempre me apoiou e me ajudou em alguns momentos. Ao Professor Demétrio Matos do IPCA e à colega Karolina Celi pelo apoio na realização dos desenhos do projeto.

Dedico, também, todo este trabalho à pessoa que eu amo imenso e que nos últimos anos compartilhou comigo todos os momentos - bons e maus - da minha vida, à minha esposa, Sílvia Fernandes. Também não me poderia esquecer do meu filho Leonardo que é o meu mais que tudo.

Aos meus pais a quem devo muito do que aprendi na minha vida. Não estaria aqui hoje sem carinho deles, amizade, paciência e reconhecimento.

Este trabalho foi financiado em parte por fundos nacionais através da FCT – Fundação para a Ciência e Tecnologia, referência do projeto PTDC/EBB-EBI/120334/2010, e co-financiado pelo FEDER, através do Eixo I do programa Operacional Fatores de Competitividade (POFC) do QREN, referência FCOMP-01-0124-FEDER-022601 e projeto PTDC/CPE-PEC/122329/2010.

Este projeto teve apoio parcial do Centro Lusíada de Investigação e Desenvolvimento em Engenharia e Gestão Industrial através do projeto estratégico 2014, Project Reference PEst-OE/EME/UI4005/2014 da Fundação para a Ciência e a Tecnologia.



## RESUMO

Este trabalho é desenvolvido no contexto do Apoio à Qualidade de Vida (*Ambient Assisted Living* (AAL)) e tem como objetivo principal, o desenvolvimento de um sistema mecatrónico que permita apoiar pacientes acamados com cuidados médicos contínuos, através de um Terminal de Cuidados Médicos (MCT), manuseado por uma única pessoa. Este sistema permite uma maior autonomia, segurança, conforto e higiene de pacientes acamados, no âmbito do cuidado domiciliário.

Neste trabalho é desenvolvido o MCT, para isso são usados seis sensores biomédicos e quatro sensores ambientais. Os seis sensores utilizados são de um kit de recolha de dados biomédicos. Para permitir uma monitorização, não apenas dos dados biomédicos, utilizou-se também sensores que permitem auferir o estado do meio envolvente em que se encontra o paciente, um elemento importante a ter em conta para a sua qualidade de vida.

A aquisição e análise de dados foram desenvolvidas nas plataformas Labview e Arduino. O interface gráfico entre o utilizador e o kit de sinais biomédicos foi desenvolvido em Labview. A placa Arduino tem por função recolher os dados e enviá-los para o programa de monitorização desenvolvido em Labview. Os dados recolhidos são posteriormente analisados e guardados em base de dados. A solução desenvolvida tem como principais características a sua adaptabilidade às necessidades de recolha de dados do paciente em causa.

Um dos aspetos inerentes ao projeto é a possibilidade de aceder remotamente à página do MCT, via web. Assim, a pessoa que cuida do paciente acamado, poderá solicitar ajuda a um especialista que lhe transmite informação em tempo real, com som e imagem, por forma a obter informações sobre o estado do paciente e aconselhar procedimentos.

O sistema mecatrónico proposto neste trabalho pretende dar resposta às necessidades de pacientes acamados, nomeadamente, melhorar a sua qualidade de vida, segurança e conforto, possibilitando a monitorização do estado do paciente em tempo real.

## PALAVRAS - CHAVE

*Ambient Assisted Living* (AAL); Sistemas Mecatrónicos; Terminal de Cuidados Médicos (MCT); Design de Produtos; Assistência Médica.

## **ABSTRACT**

This work is developed in the context of Ambient Assisted Living (AAL) and has as its main objective the development of a mechatronic system that allows the care of the bedridden patients with ongoing medical care handled by a single person. The Medical Terminal Care (MCT) system improves autonomy in home care, safety, comfort and hygiene of bedridden patients.

This work is developed MCT, are used for this six biomedical sensors and four environmental sensors. The six sensors are used in a kit for collecting biomedical data. To enable monitoring, not only of biomedical data, we also used sensors that allow obtaining the state of the environment in which the patient is an important element to take into account their quality of life.

The acquisition and data analysis were developed in Labview and Arduino platforms. The graphic interface between the user and biomedical signal kit was developed in LabView. The Arduino board's function is to collect the data and send them to the monitoring program developed in Labview. The collected data are then analyzed and stored in the database. The solution developed has as main features its adaptability to the needs of data collection the patient concerned.

One of the MCT functionalities is the remote access to the patient data through the web. The caregiver may request help from a specialist who sends back information in real time to perform first aid assistance.

The proposed mechatronic system intends to meet the needs of bedridden patients improving their quality of life, safety and comfort, while enabling the remote monitoring of the patients.

## **KEYWORDS**

Ambient Assisted Living (AAL), Mechatronic Systems, Medical Care Terminal (MCT), Product Design, Healthcare.

# ÍNDICE

<b>1. INTRODUÇÃO</b>	<b>1</b>
1.1. SISTEMAS COMERCIAIS PARA AUXÍLIO DE DOENTES ACAMADOS .....	1
1.2. MOTIVAÇÃO E ENQUADRAMENTO .....	8
1.3. OBJETIVOS DO TRABALHO .....	9
1.4. ESTRUTURA DA DISSERTAÇÃO.....	9
<b>2. PRINCÍPIO DE FUNCIONAMENTO E TIPOS DE SENSORES BIOMÉDICOS</b>	<b>11</b>
2.1. CONCEITOS BÁSICOS DE INSTRUMENTAÇÃO BIOMÉDICA .....	11
2.2. SENSORES BIOMÉDICOS EXISTENTES NO MERCADO .....	12
2.3. VALORES RECOMENDÁVEIS DE MEDIÇÃO DE DADOS BIOMÉDICOS NOS PACIENTES .....	18
<b>3. PROTÓTIPO do SISTEMA MECATRÓNICO</b>	<b>21</b>
3.1. OBJECTIVOS DO PROJETO .....	21
3.2. REQUISITOS DO SISTEMA MECATRÓNICO .....	21
3.3. DESENVOLVIMENTO E CONCEITO DO PROTÓTIPO .....	22
<b>4. <i>MEDICAL CARE TERMINAL (MCT)</i></b>	<b>26</b>
4.1. SOFTWARE AQUISIÇÃO E TRATAMENTO DE DADOS – LABVIEW .....	26
4.2. <i>HARDWARE</i> DO SISTEMA .....	26
4.3. SENSORES BIOMÉDICOS UTILIZADOS NO MCT .....	34
4.4. SENSORES AMBIENTAIS DO MCT .....	46

4.5.	ENVIO DOS VALORES DO MCT PARA O PC VIA <i>WIRELESS</i> .....	50
4.6.	INTERFACE DO UTILIZADOR DO MCT EM LABVIEW .....	53
4.7.	COMUNICAÇÃO REMOTA .....	55
4.8.	CRIAÇÃO DE UMA APLICAÇÃO DE SEGURANÇA PARA ACESSO À PAGINA DO MCT .....	58
<b>5.</b>	<b>RESULTADOS OBTIDOS</b>	<b>59</b>
5.1.	RESULTADOS OBTIDOS COM OS SENSORES BIOMÉDICOS .....	59
5.2.	RESULTADOS OBTIDOS COM OS SENSORES AMBIENTAIS .....	65
5.3.	RESULTADOS OBTIDOS COM A COMUNICAÇÃO REMOTA .....	69
<b>6.</b>	<b>CONCLUSÕES E TRABALHO FUTURO</b>	<b>72</b>
	<b>REFERÊNCIAS BIBLIOGRÁFICAS</b>	<b>74</b>
	<b>ANEXO A – ARTIGO APRESENTADO NA CONFERÊNCIA MECAHITECH’13</b>	<b>76</b>
	<b>ANEXO B – ARTIGO PUBLICADO NA REVISTA ROMANIAN REVIEW PRECISION MECHANICS, OPTICS AND MECHATRONICS 2013, NO. 43</b>	<b>86</b>
	<b>ANEXO C – PROGRAMA CRIADO EM ARDUINO PARA OS SENSORES AMBIENTAIS</b>	<b>93</b>
	<b>ANEXO D – PROGRAMA CRIADO EM ARDUINO PARA OS SENSORES BIOMÉDICOS</b>	<b>98</b>
	<b>ANEXO E – APLICAÇÃO CRIADA EM LABVIEW DO MCT – SENSORES AMBIENTAIS</b>	<b>104</b>
	<b>ANEXO F – APLICAÇÃO CRIADA EM LABVIEW DO MCT – SENSORES BIOMÉDICOS</b>	<b>108</b>



<b>ANEXO G – APLICAÇÃO CRIADA EM LABVIEW DO MCT – COMUNICAÇÃO REMOTA</b>	<b>115</b>
<b>ANEXO H – CÓDIGO CRIADO PARA A APLICAÇÃO DE SEGURANÇA NO ACESSO REMOTO AO MEDICAL CARE TERMINAL</b>	<b>116</b>
<b>ANEXO I – SINTOMAS CAUSADOS PELA TEMPERATURA NO CORPO HUMANO</b>	<b>117</b>
<b>ANEXO J – CÓDIGO DA FUNÇÃO DO SENSOR DE OXIMETRIA DA PLACA E-HEALTH</b>	<b>118</b>
<b>ANEXO K – CÓDIGO DA FUNÇÃO DO SENSOR DE ECG DA PLACA E-HEALTH</b>	<b>119</b>
<b>ANEXO L – CÓDIGO DA FUNÇÃO DO SENSOR DE RESPIRAÇÃO DA PLACA E-HEALTH</b>	<b>120</b>
<b>ANEXO M – CÓDIGO DA FUNÇÃO DO SENSOR DE TEMPERATURA DA PLACA E-HEALTH</b>	<b>121</b>
<b>ANEXO N – CÓDIGO DA FUNÇÃO DO SENSOR DE POSIÇÃO DA PLACA E-HEALTH</b>	<b>122</b>
<b>ANEXO O – CÓDIGO DA FUNÇÃO DO SENSOR DE RGP DA PLACA E-HEALTH</b>	<b>123</b>
<b>ANEXO P – ESQUEMA DE LIGAÇÕES DO SENSOR DE NÍVEL DE ÁLCOOL E DE MONÓXIDO DE CARBONO [27]</b>	<b>124</b>

## ÍNDICE DE FIGURAS

Figura 1: Cama totalmente elétrica [2] .....	2
Figura 2: Cama com terminal de assistência médica (MCT) [3].....	3
Figura 3: Sistema mecatrónico de higienização [4].....	4
Figura 4: Sistema mecatrónico de higienização [4].....	5
Figura 5: Função de cada equipamento que constitui o sistema mecatrónico de higienização [5].....	6
Figura 6: Terminal de assistência médica da BioPlux (MCT) [6].....	7
Figura 7: Terminal de assistência médica da Avalue Technology Inc (MCT) [7] .....	7
Figura 8: Sistema de medição biomédica. ....	11
Figura 9: Sensor de pressão piezoresistivo [10].....	13
Figura 10: Ponta de prova de oximetria [11].....	14
Figura 11: Partes constituintes de um coração e formação das componentes do sinal de ECG [11].....	15
Figura 12: Sinal típico de um ECG .....	16
Figura 13: Sensor de respiração [15].....	19
Figura 14: Sensor de temperatura corporal [15].....	20
Figura 15: Processo esquemático do sistema. ....	22
Figura 16: Projeto sistema mecatrónico – Parte I.....	23
Figura 17: Projeto sistema mecatrónico – Parte I.....	23

Figura 18: Projeto sistema mecatrónico – Parte II. ....	24
Figura 19: Modelo conceptual 3D do sistema mecatrónico idealizado. ....	25
Figura 20: Cama com o sistema MCT. ....	27
Figura 21: Kit de desenvolvimento da Cooking-Hacks utilizado no MCT [18] .....	28
Figura 22: Diagrama de blocos do sistema MCT. ....	29
Figura 23: <i>Shield</i> da Cooking-Hacks a ser colocada sobre a placa Arduino [18] .....	30
Figura 24: <i>Shield</i> da Cooking-Hacks já colocada no Arduino [18].....	30
Figura 25: Placa ou <i>Shield</i> E-Health da Cooking Hacks [18]. ....	32
Figura 26: Obtenção de valores no oxímetro [18]. ....	35
Figura 27: Obtenção de valores no Serial Monitor com o oxímetro [18].....	37
Figura 28: Gráfico obtido por um sensor ECG na placa E-Health recorrendo a uma aplicação móvel [18]. ....	38
Figura 29: Sensor de respiração utilizado no projeto [18].....	39
Figura 30: Sensor de respiração utilizado no projeto [18].....	40
Figura 31: Forma de onda obtida pelo do sensor de respiração através do serial monitor [18].....	41
Figura 32: Ligação do sensor à placa [18].....	41
Figura 33: Valores obtidos no Serial Monitor com o sensor temperatura corporal [18].....	42
Figura 34: Sensor de posição do corpo [18]. ....	43
Figura 35: Posições típicas do corpo humano [18]. ....	43
Figura 36: Obtenção dos valores da posição corpo através do serial monitor [18]. ....	44

Figura 37: Sensor de RGP [18].	45
Figura 38: Obtenção dos valores da RGP através do serial monitor [18].	46
Figura 39: LDR.	47
Figura 40: Sensor de nível de álcool MQ-3 [22].	48
Figura 41: Sensor de monóxido de carbono MQ-7 [24].	49
Figura 42: XBee colocado sobre o XBee Explorer a ser colocado no PC.	50
Figura 43: XBee colocado sobre o XBee <i>shield</i> a ser colocado por cima do Arduino.	51
Figura 44: XBee + XBee <i>shield</i> colocado sobre a placa E-Health e o conjunto sobre o Arduino [26].	51
Figura 45: Configuração dos XBee's com o software X-CTU.	52
Figura 46: Interface do MCT no Labview.	53
Figura 47: Interface em Labview para os sensores ambientais.	54
Figura 48: Interface em Labview para o sensor de respiração.	54
Figura 49: Interface criado em Labview para a comunicação remota.	55
Figura 50: <i>Web publishing tool</i> .	55
Figura 51: URL do documento.	56
Figura 52: Configuração do <i>web server</i> .	57
Figura 53: <i>Web server – visible vi's</i> .	57
Figura 54: Código fonte da página sem o <i>script</i> .	58
Figura 55: Colocação do sensor no paciente.	59

Figura 56: Obtenção do valor no MCT. ....	60
Figura 57: Colocação do sensor da RGP no paciente.....	60
Figura 58: Obtenção do valor no MCT. ....	61
Figura 59: Colocação do sensor de respiração no paciente. ....	61
Figura 60: Obtenção do valor no MCT. ....	62
Figura 61: Colocação do oxímetro de dedo no paciente. ....	62
Figura 62: Obtenção do valor do oxímetro no MCT. ....	63
Figura 63: Colocação do sensor de posição no paciente. ....	63
Figura 64: Obtenção do valor da posição do paciente no MCT. ....	64
Figura 65: Colocação dos elétrodos do ECG no paciente. ....	64
Figura 66: Obtenção do valor do ECG do paciente no MCT. ....	65
Figura 67: Placa de circuito impresso com todos os sensores ambientais.....	66
Figura 68: Obtenção do valor da temperatura do quarto no MCT. ....	66
Figura 69: Obtenção do valor da luminosidade do quarto no MCT.....	66
Figura 70: Teste do sensor do nível de álcool no ar. ....	67
Figura 71: Obtenção do valor do nível de álcool no ar no quarto através do MCT. ....	67
Figura 72: Obtenção do valor do nível de monóxido carbono do ar no quarto através do MCT.....	68
Figura 73: Obtenção em tempo real dos dados biomédicos e ambientais. ....	68
Figura 74: Página de segurança para se poder aceder á página do Labview. ....	69

Figura 75: Página do MCT. ....	69
Figura 76: Comunicação remota com imagem. ....	70
Figura 77: Comunicação remota com som. ....	70
Figura 78: Comunicação remota com som e imagem. ....	71
Figure 79: Patient transportation system [11].....	78
Figure 80: BioPlux clinical biofeedback software GUI [12].....	78
Figure 81: Schematic process of the system.....	79
Figure 82: Bed with MCT .....	79
Figure 83: Biomedical Toolkit System.....	80
Figure 84: XBee MaxStream [16] .....	81
Figure 85: Arduino using Zigbee protocol [9].....	81
Figure 86: Labview Interface (In the yellow rectangle are accessible the four system functionalities: Welcome page, Environmental Data, Biomedical Data and Remote Communication). ....	82
Figure 87: Respiration sensor in MCT .....	82
Figure 88: Labview Interface for environmental Sensors .....	83
Figure 89: Labview Interface for Remote Communication.....	83
Figura 90: Interface em Labview do MCT para a temperatura do quarto.....	104
Figura 91: Código do interface em Labview do MCT para a temperatura do quarto .....	104
Figura 92: Interface em Labview do MCT para o nível de álcool no ar .....	105
Figura 93: Código do interface em Labview do MCT para o nível de álcool no ar.....	105

Figura 94: Interface em Labview do MCT para o nível de monóxido de carbono no ar ..	106
Figura 95: Código do interface em Labview do MCT para o nível de monóxido de carbono no ar .....	106
Figura 96: Interface em Labview do MCT para o nível de luminosidade no quarto .....	107
Figura 97: Código do interface em Labview do MCT para o nível de luminosidade no quarto .....	107
Figura 98: Interface em Labview do MCT a medição com o oxímetro de dedo.....	108
Figura 99: Código do interface em Labview do MCT para a medição com o oxímetro de dedo .....	108
Figura 100: Interface em Labview do MCT a medição do nível de glicose no sangue ....	109
Figura 101: Código do interface em Labview do MCT para a medição do nível de glicose no sangue .....	109
Figura 102: Interface em Labview do MCT a medição do valor da respiração .....	110
Figura 103: Código do interface em Labview do MCT para a medição do valor da respiração.....	110
Figura 104: Interface em Labview do MCT para a obtenção da posição do corpo.....	111
Figura 105: Código do interface em Labview do MCT para a obtenção da posição do corpo .....	111
Figura 106: Interface em Labview do MCT para a obtenção do valor da RGP .....	112
Figura 107: Código do interface em Labview do MCT para a obtenção do valor da RGP .....	112
Figura 108: Interface em Labview do MCT para a obtenção da temperatura do corpo ....	113

Figura 109: Código do interface em Labview do MCT para a obtenção da temperatura do corpo .....	113
Figura 110: Interface em Labview do MCT para a medição do ECG.....	114
Figura 111: Código do interface em Labview do MCT para a medição do ECG .....	114
Figura 112: Interface em Labview do MCT para a comunicação remota com imagem e som .....	115
Figura 113: Código do interface em Labview do MCT para a comunicação remota com imagem e som.....	115
Figura 114: Código fonte da página sem o script.....	116
Figura 115: Código fonte da página com o script .....	116
Figura 116: Esquema de ligações do sensor de nível de álcool MQ-3 [27]. .....	124
Figura 117: Esquema de ligações do sensor de nível de álcool MQ-3 ao Arduino [27]... ..	125



## **ÍNDICE DE TABELAS**

Tabela 1 – Valores normais para temperaturas do corpo humano [15]..... 20

Tabela 2 – Sintomas causados pela temperatura no corpo humano [26]..... 117

## **LISTA DE ABREVIATURAS**

AAL - *Ambient Assisted Living*

CO – Monóxido de Carbono

ECG – Eletrocardiograma

GUI - *Graphical User Interface*

LDR – *Light Dependent Resistor*

MCT – *Medical Care Terminal*

OMS – Organização Mundial de Saúde

RGP – Resistência Galvânica da Pele

TC – Temperatura do corpo

### 1. INTRODUÇÃO

As sociedades desenvolvidas enfrentam atualmente graves mudanças demográficas: o “mundo”, principalmente no que diz respeito aos países desenvolvidos, está a envelhecer a um ritmo sem precedentes. No ano de 2000, cerca de 420 milhões de pessoas, ou cerca de 7 por cento da população mundial tinham mais de 65 anos de idade. Em 2050, esse número será quase de 1500 milhões de pessoas, cerca de 16% mundial. Esta tendência demográfica será acompanhada pelo aumento do número de pacientes com limitações físicas, acamados. Neste sentido, a prestação de serviços de saúde eficazes é de fundamental importância para o bem-estar e desenvolvimento económico de cada país [1].

A OMS define acamado como “toda a pessoa restrita a seu próprio domicílio, por qualquer inabilidade, incapacidade de locomover-se por si só a qualquer centro de atenção à saúde”. O Programa Nacional para a Saúde das Pessoas Idosas emitido pela Direção Geral da Saúde visa “promover um envelhecimento ativo”. Um dos vários problemas com que se deparam neste processo é garantir a mobilidade das pessoas que, devido à idade e outras circunstâncias, como por exemplo, acidentes, a perdem.

Quando a mobilidade é reduzida ou inexistente, torna-se um problema para os sistemas nacionais de saúde, desta forma, para que estes possam dar resposta a estes problemas (diminuindo os custos), o desenvolvimento de sistemas mecânicos/ eletrónicos/ mecatrónicos são de vital importância, permitindo potenciar a autonomia das pessoas/ famílias no seu ambiente familiar/ casa de cada um [1].

O desenvolvimento deste projeto pretende incrementar uma melhoria, da qualidade de vida, da autonomia e da participação na vida social, conjugados com a redução dos custos de cuidados de saúde na área de Ambient Assisted Living (AAL).

#### 1.1.SISTEMAS COMERCIAIS PARA AUXÍLIO DE DOENTES ACAMADOS

Há uma série de sistemas comerciais no mercado e protótipos desenvolvidos para auxílio de doentes acamados. Em seguida são apresentadas as suas principais características e limitações de forma a analisar quais os aspetos possíveis de ser

aperfeiçoados, ou funcionalidades não disponibilizadas por estes mecanismos que possam ser implementados no desenvolvimento deste projeto.

### 1.1.1. Camas articuladas disponíveis no mercado

Encontram-se dois modelos de camas articuladas disponíveis no mercado [2]. O primeiro é a cama de movimentação manual, com a alteração de posição através de manivela. Este tem uma grande desvantagem pois requer a ajuda de uma segunda pessoa para dar á manivela. O segundo modelo é a cama de comando automático, em que basta, para isso carregar num botão.

Quem cuida de pacientes acamados, depara-se com vários problemas, dúvidas e inseguranças, nomeadamente, na seleção da melhor cama a adquirir para que o paciente se sinta confortável. E para além da questão do preço, surge a dúvida entre adquirir uma cama totalmente elétrica ou manual, ainda que já haja a possibilidade de alugar uma.

Neste momento o tipo de camas totalmente elétricas que existem no mercado, conforme a figura 1, podem não satisfazer as necessidades de quem cuida do paciente, nomeadamente, dar banho, mudar de roupa, encaminhar para as suas necessidades fisiológicas, de os poder rodar, entre outras.



Figura 1: Cama totalmente elétrica [2]

A cama elétrica revela desvantagens não só no caso de uma falha elétrica mas também dificuldades com a mudança dos lençóis, e a higienização da própria. Isto acarreta muitos problemas, pois obrigar a ter de transferir o doente, ou à necessidade de recorrer a

um guindaste ou a auxiliares médicos. Este foi um dos problemas encontrados na idealização do desenho do projeto de uma cama elétrica.

### 1.1.2. Sistemas mecatrónicos para deslocação e transferência de pacientes

Os sistemas mecatrónicos disponíveis no mercado estão limitados a sistemas de transporte de pacientes, que funcionam como um guindaste, em que através de um braço móvel se conecta a uma maca, visível na figura 2 [3]. Trata-se de um sistema para deslocação e transferência e de pacientes com um braço móvel que se acopla a uma maca.

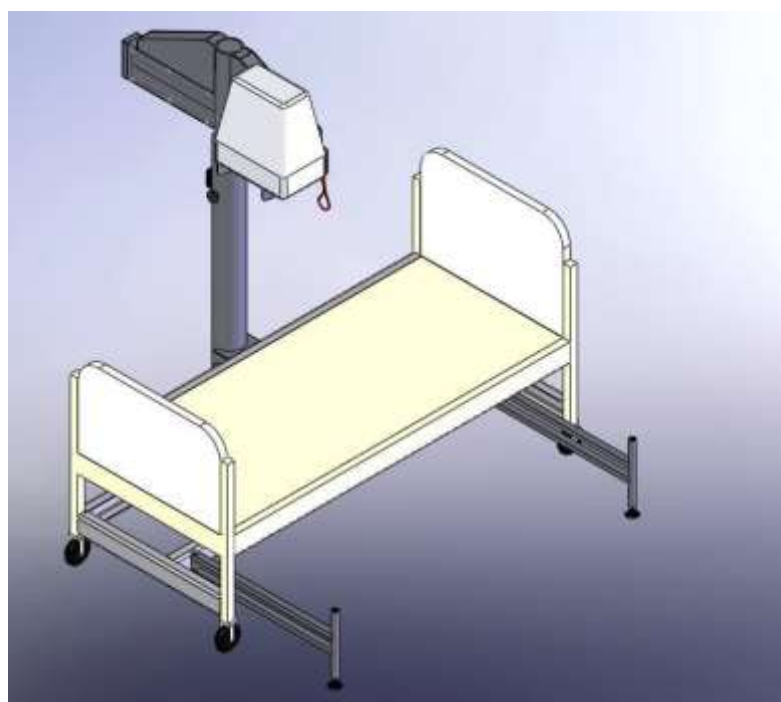


Figura 2: Cama com terminal de assistência médica (MCT) [3]

Este sistema de transporte apresenta limitações uma vez que implica o levantamento e a mudança de uma maca para outra, baixando o paciente para o elevador de transporte e transferindo-o para a maca adjacente. Por consequência todo este processo é realizado com muitas oscilações que, não são convenientes, especialmente, para pacientes acamados devido aos movimentos bruscos que o sistema pode apresentar [3].

### 1.1.3. Sistema mecatrónico para a higiene dos pacientes

No que diz respeito aos cuidados relacionados com a higiene dos pacientes acamados, não se encontraram comercialmente muitos produtos disponíveis. Aliás, só em 2011 surgiu um produto pioneiro para o banho, ou seja para a higienização de pacientes acamados, pela empresa *Confort Carte*. Este sistema mecatrónico para a higienização de pacientes trabalha nas posições Fowler, Trendelenburg e dorsal, sendo estas essenciais no cuidado de pacientes [4]. As figuras 3 e 4 apresentam o sistema mencionado.



Figura 3: Sistema mecatrónico de higienização [4]



Figura 4: Sistema mecatrónico de higienização [4]

Este sistema mecatrónico para dar banho é construído em aço inox, forrado com um colchão impermeável e dotado de um reservatório de água, que possibilita dar banho de água quente, com capacidade para 20 litros de água. Esta quantidade, segundo o fabricante, é suficiente para um total de seis banhos. Após o banho, o sistema mecatrónico necessita de ser "reabastecido" novamente [4].

O enchimento do reservatório da água e o seu aquecimento é feito antes da transferência do paciente da cama para o sistema mecatrónico. O sistema possui furos nas extremidades, por onde a água é drenada após o banho, ou seja, esta é escoada para um reservatório separado de água limpa. Antes de ser esvaziado, o tanque recebe pastilhas de cloro, evitando assim o contaminação e a propagação de bactérias que poderiam residir na água do banho do paciente. Salvguarde-se que, no caso de uma falha de eletricidade, contém uma bateria recarregável de 24V, que possui uma duração de até dois meses, não havendo o perigo de choque elétrico [5].

De seguida, é apresentado em pormenor o funcionamento deste sistema inovador no banho de pacientes acamados.

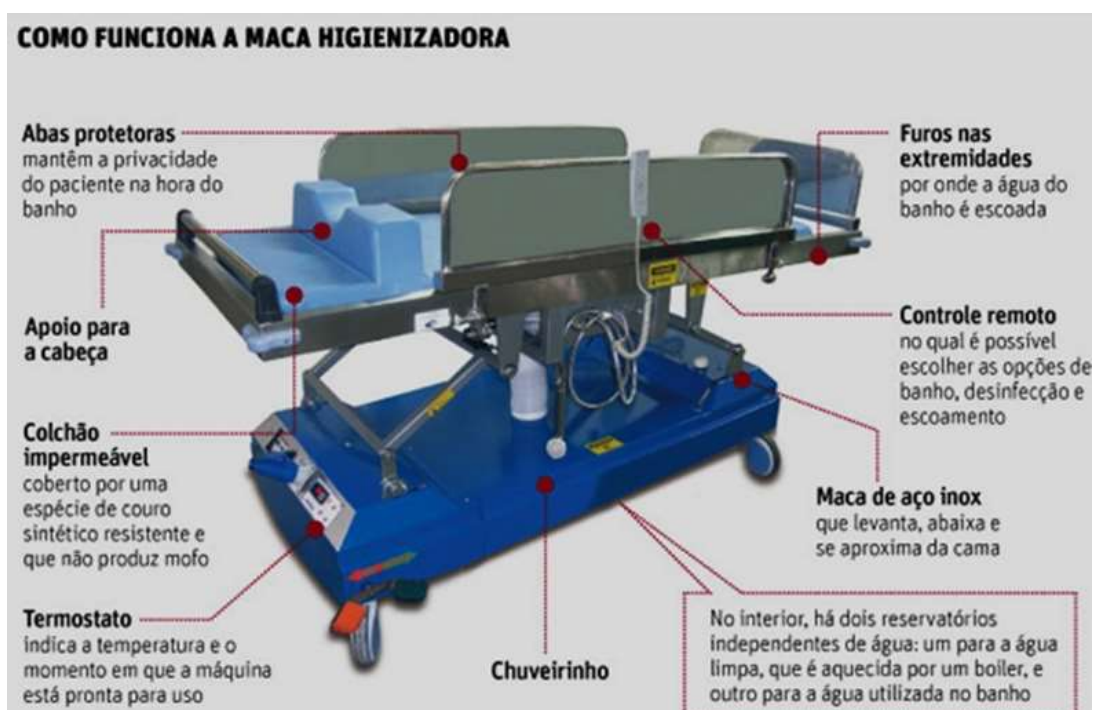


Figura 5: Função de cada equipamento que constitui o sistema mecatrónico de higienização [5]

### 1.1.4. Terminais de assistência médica (MCT) comerciais

No que se refere a sistemas comerciais com monitorização remota de variáveis biomédicas em sistemas de pacientes acamados, verifica-se que os mesmos são de elevado custo e assim inacessíveis para a maioria das famílias. Atualmente, o preço é de cerca de 8.610,00 euros [6].

A Figura 6 apresenta um exemplo de MCT a partir do bioPLUX [6]. O sistema da BioPLUX possui um software *Gráfica User Interface* (GUI) para a reabilitação muscular, possibilitando uma intervenção do terapeuta, de maneira mais profícua, eficaz e célere na recuperação dos utilizadores. Este software é um aplicativo baseado na web, sendo desenvolvido com html, css, javascript, processamento, tal como, uma versão em Android.





Figura 6: Terminal de assistência médica da BioPlux (MCT) [6]

O bioPLUX clinical, apresenta-se como um dispositivo médico inovador para fisioterapia e reabilitação clínica, da empresa Plux [6]. É baseado num modelo de prestação de serviços em dois formatos: @Clinics- para apoio ao trabalho realizado entre o fisioterapeuta e o utente na clínica, e o @Home- para complemento do trabalho por parte do utente de forma autónoma na sua casa [6].

Outra empresa que está na vanguarda destes equipamentos é a *Avalue Technology Inc*, [7] a qual possui sistemas altamente sofisticados, nos quais, é possível controlar remotamente e monitorizar em tempo real o paciente, conforme é apresentado na figura 7. Cabe salientar que este sistema custa cerca de 3000€ [7].



Figura 7: Terminal de assistência médica da Avalue Technology Inc (MCT) [7]

Contudo, a grande desvantagem deste sistema, reside quer no seu elevado custo, quer na necessidade imperativa de apresentar um conhecimento aprofundado dos mecanismos da pessoa que cuida do paciente acamado. Neste sentido, é fundamental idealizar produtos de baixo custo, eficazes e simples de usar, que permitam o auxílio a grande parte da população com necessidade dos cuidados referidos.

### 1.2.MOTIVAÇÃO E ENQUADRAMENTO

Os pacientes acamados estão confinados a viver na cama devido à sua idade avançada ou enfermidade. Esta categoria de pacientes requer cuidados adicionais para evitar a formação de úlceras de pressão, uma vez que, o facto de permanecerem na mesma posição pode desenvolver este tipo de ferimentos que culminam em graves infeções. A fim de reduzir os custos, verifica-se um aumento do rácio de número de pacientes cuidados por enfermeiro [8].

Atendendo às necessidades deste tipo específico de pacientes, verifica-se que ainda não existe equipamento comercialmente disponível que permita a uma única pessoa cuidar de pacientes acamados (incluindo mudança de roupa e tomar banho) e, paralelamente, recolher e registrar os dados biomédicos do paciente. A motivação para este trabalho surge pelo facto de se verificar um aumento gradual da população envelhecida que necessita de cuidados médicos e também por se verificar que as soluções existentes, no mercado, não são as mais adequadas para essa finalidade [8].

Este projeto, que evidencia um carácter interdisciplinar, visa a adaptação das novas tecnologias a um produto, capaz de dar respostas às necessidades específicas deste mercado. É desenvolvido a partir do problema, ou lacuna, identificado com cuidado especial nos aspetos funcionais, ergonómicos e organizacionais. Pretende-se desenvolver um sistema mecatrónico de apoio a pacientes acamados para ser aplicável no âmbito familiar, ou seja, o cuidador será na maioria das situações, uma só pessoa (que pode estar inserida em diferentes faixas etárias), tornando imprescindível que o equipamento auxilie o cuidador na totalidade das suas funções. Assim, será possível por exemplo, à pessoa que cuida do paciente acamado, poder ser ajudado, remotamente, por um médico ou enfermeiro. Os dados serão adquiridos por sensores biomédicos e ambientais por forma a aferir se o doente se encontra nas melhores condições. O MCT (*Medical care terminal*),

como complemento ao sistema mecatrónico, deverá ser capaz de recolher dados biomédicos do paciente e os dados ambientais do local onde ele se encontra.

### **1.3.OBJETIVOS DO TRABALHO**

O objetivo geral delineado consiste no desenvolvimento de um sistema mecatrónico aplicável a pacientes incapacitados que se encontram acamados por longos períodos de tempo. Este sistema deverá possuir um terminal de assistência médica para a recolha e tratamento de dados biomédicos do paciente.

Na maioria das situações, os pacientes com estas características requerem o auxílio de duas pessoas para efetuar as suas necessidades mais básicas, devido à doença em si ou até pela sua estrutura corporal.

Tal dificuldade é hoje facilmente ultrapassável pelo apoio dos profissionais de saúde que na sua formação adquiriram técnicas de movimentação do paciente acamado, independentemente, do seu peso e estatura. No entanto, pretende-se que o equipamento seja aplicável no âmbito familiar, ou seja, que o cuidador aliado ao equipamento substitua um segundo cuidador na totalidade das funcionalidades.

### **1.4.ESTRUTURA DA DISSERTAÇÃO**

Este projeto descreve em particular o desenvolvimento do Terminal de Assistência Médica, apoiado no sistema mecatrónico, capaz de recolher e tratar dados biomédicos do paciente e encontra-se organizado de forma a facilitar a sua compreensão. A dissertação, para além da Introdução, é constituída por outros cinco capítulos, os quais são de forma sucinta abaixo apresentados:

**CAPÍTULO 2.** Princípio de funcionamento e tipos de sensores biomédicos – Neste capítulo explicam-se os conceitos básicos da instrumentação médica, são abordados as características, os sinais biomédicos, a sua transdução e a classificação de equipamentos utilizados em hospitais. Ainda são abordados os sensores biomédicos existentes no mercado, bem como os valores recomendáveis de medição de dados biomédicos nos pacientes.

CAPÍTULO 3. Protótipos do sistema mecatrónico – Neste capítulo são abordados os conceitos fundamentais do projeto, fazendo-se uma clarificação e determinação dos objetivos, o seu desenvolvimento e, por último, do conceito do protótipo do sistema mecatrónico.

CAPÍTULO 4. *Medical care terminal* (MCT) – Neste capítulo é abordado a forma como foi idealizado e realizado o sistema de obtenção de dados biomédicos do paciente, tal como, os dados ambientais do local onde se encontra o doente acamado. Apresenta-se o software de realização do MCT, o hardware, as funções da placa de aquisição de dados a ser usada no projeto, bem como os sensores utilizados. De igual modo, é abordada a forma como são enviados os valores obtidos dos sensores via *wireless*, o interface criado em Labview, como foi efetuado o alojamento da respetiva página. Como existe comunicação remota, esta será abordada neste capítulo.

CAPÍTULO 5. Resultados obtidos num paciente – Neste capítulo são expostos os resultados obtidos num caso real com um paciente, por forma a validar os mesmos, e assim testar o equipamento.

CAPÍTULO 6. Conclusões e trabalho futuro - Neste capítulo, evidenciam-se as mais-valias na criação deste novo produto sugerindo-se as futuras perspetivas para este tema de projeto.

### 2. PRINCÍPIO DE FUNCIONAMENTO E TIPOS DE SENSORES BIOMÉDICOS

A instrumentação biomédica estuda os equipamentos usados para fornecer uma ajuda no correto funcionamento de instrumentos médicos, ou a substituição das funções fisiológicas. Existem equipamentos ou instrumentos de diagnóstico, prevenção, monitorização, terapia, eletrocirurgia e reabilitação [9].

Pretende-se neste capítulo demonstrar o princípio de funcionamento dos vários sensores que serão utilizados neste projeto, bem como os valores mais usuais do ponto de vista, do cuidador, isto é, de quem irá cuidar do doente acamado.

#### 2.1. CONCEITOS BÁSICOS DE INSTRUMENTAÇÃO BIOMÉDICA

Pode-se caracterizar os diferentes tipos de instrumentação pelo nível de organização biológica que medem, nomeadamente moléculas, células, tecidos, corpo humano, entre outros [9]. Quando o objeto dos sinais a medir é um ser vivo, a complexidade aumenta. Esta característica implica parâmetros de projeto específicos para a aquisição de sinais. A figura 8 demonstra a estrutura geral de um sistema de medição biomédica.

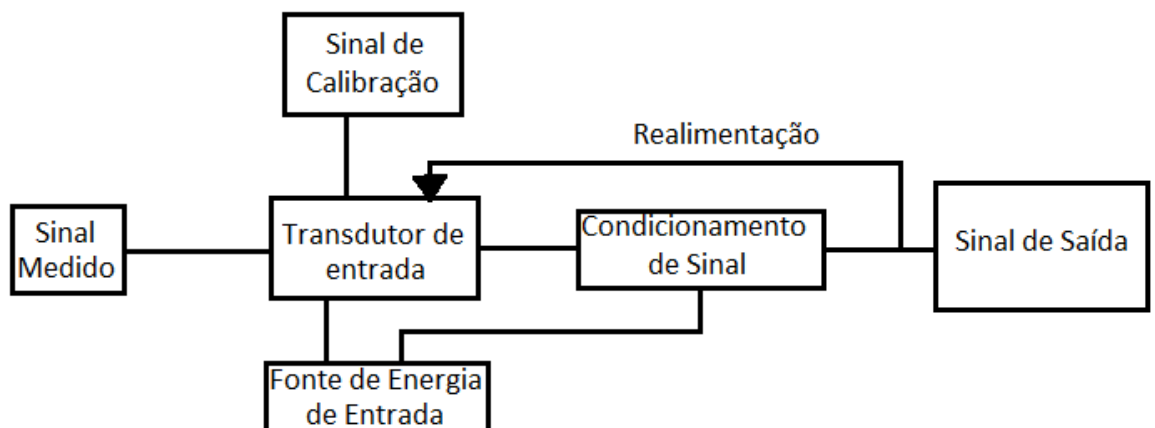


Figura 8: Sistema de medição biomédica.

As magnitudes de importância médica podem ter características do tipo: biopotenciais, pressão, fluxo, dimensão, movimento (velocidade e aceleração), impedância,

temperatura e concentrações químicas. Um transdutor é um dispositivo que converte energia de uma forma para outra [9]. Em termos práticos, um sensor pode ser considerado como um sistema que inclui um transdutor como componente principal, mas pode incluir também outros acessórios, tais como aqueles que se dedicam ao processamento de sinais.

### 2.2.SENSORES BIOMÉDICOS EXISTENTES NO MERCADO

Os sensores biomédicos medem sinais que representam variáveis biomédicas e as convertem normalmente num sinal elétrico [9]. Existem diversos sensores que são utilizados nas aplicações biomédicas, como por exemplo, os fotodíodos e os sensores piezoresistivos, desenvolvidos posteriormente, pois são usados no desenvolvimento do trabalho.

#### 2.2.1. Componente eletrônico que deteta luminosidade – fotodíodo

Um fotodíodo é constituído por uma junção ativa PN em que é utilizada a polarização inversa. Quando a luz incide sobre a junção, existirá um fluxo de corrente em sentido inverso que é proporcional à iluminação, por sua vez, a corrente que existirá sem nenhuma iluminação aplicada é geralmente da ordem dos 10 $\mu$ A nos fotodíodos de germânio e de 1 $\mu$ A nos fotodíodos de silício [9].

Quando os fotodíodos e os amplificadores operacionais são utilizados em conjunto, têm várias aplicações na instrumentação biomédica, como por exemplo, o amplificador de transimpedância. Este tipo de amplificador faz a conversão da corrente elétrica em tensão [9].

A corrente gerada pelo fotodíodo é convertida em tensão conforme a equação (1).

$$V_{OUT} = - I_{in} \times R_F [9] \quad (1)$$

Onde:

$V_{OUT}$  - Tensão de saída (V)

$I_{in}$  - Corrente do fotodíodo (A)

$R_F$  - Resistência de realimentação ( $\Omega$ )

Os amplificadores de transimpedância têm normalmente um ganho muito alto, o que, concomitantemente, produz uma forte tendência para o amplificador entrar em oscilações de alta frequência, acima do ganho da largura de banda de corte. Este problema pode ser eliminado pela adição de um pequeno condensador na realimentação, o que reduz o ganho em frequências muito elevadas [9].

### 2.2.2. Sensores de pressão piezoresistivos

Um sensor de pressão piezoresistivo contém várias pastilhas finas de silício embutidas entre as superfícies de proteção. A superfície é, geralmente ligada a uma ponte de Wheatstone, e a um dispositivo para detecção de pequenas diferenças na resistência [10].

Quando existe alterações do valor da resistência, isso faz com que passe menos corrente através do sensor de pressão. Este tipo de sensores efetua a medida da pressão, correlacionando-a com a tensão de saída. As unidades típicas de medição típicas são o PSI e Pa [10].

A ponte de Wheatstone deteta esta mudança e informa uma mudança na pressão. De seguida, é apresentado na figura 9 um exemplo de um sensor de pressão piezoresistivo.

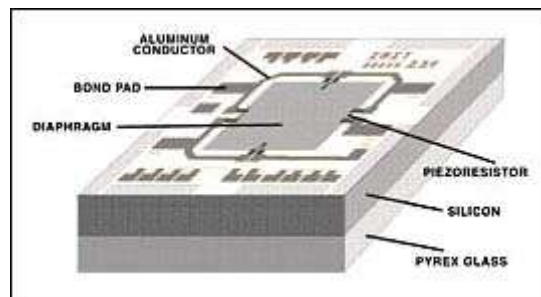


Figura 9: Sensor de pressão piezoresistivo [10].

### 2.2.3. O que é a oximetria

Segundo Carvalho L.C [10] a taxa de saturação de oxigénio no sangue pode variar de 0 a 100%, no entanto num adulto normal saudável a taxa varia de 94% a 100%.A

oximetria indica o grau de saturação do oxigênio no sangue. O oxímetro de pulso é um dispositivo médico usado para medir quantidade de oxigênio, no sangue de um paciente [11]. Em geral é anexado a um monitor, para que os profissionais de saúde possam verificar constantemente a oxigenação. Essa medida é crucial para determinar se uma pessoa está a absorver bem o oxigênio.

Para determinar a quantidade de oxigênio no sangue o oxímetro verifica a cor do sangue, uma vez que, quando há muito oxigênio presente na corrente sanguínea o sangue tem uma cor mais avermelhada, quando a quantidade de oxigênio diminui fica azulado. O oxímetro faz a identificação da cor do sangue através de dois diferentes tipos de luz que iluminam a ponta do dedo, que está fixada no pregador, conforme podeos observar na figura 10 [11].

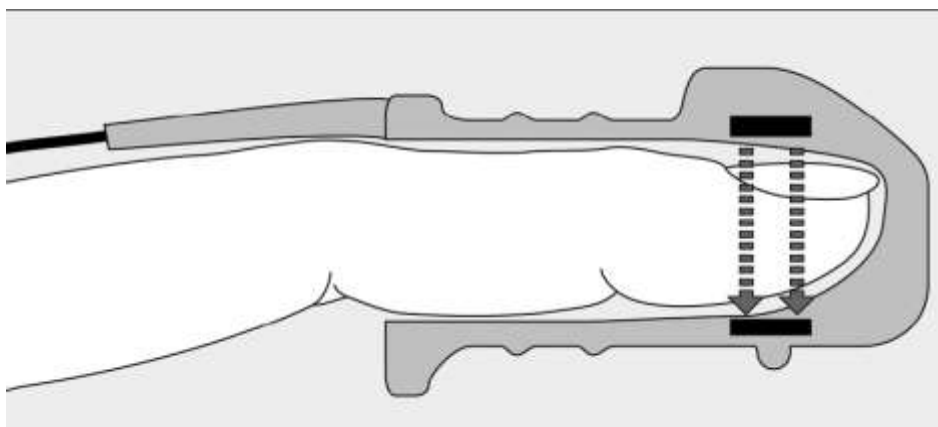


Figura 10: Ponta de prova de oximetria [11].

A quantidade de luz que é absorvida pelo dedo depende de diversas propriedades físicas e estas são utilizadas pelo oxímetro de dedo para calcular a saturação de oxigênio [11].

A quantidade de luz absorvida depende do seguinte [11]:

1. Concentração do material que absorve a luz.
2. Comprimento do percurso da luz na substância absorvente
3. Oxiemoglobina e deoxiemoglobina absorvem a luz vermelha e infravermelha de forma diferente.



### 2.2.4. Sinal eletrocardiograma (ECG)

O eletrocardiograma (ECG) permite a avaliação elétrica da atividade cardíaca (potenciais elétricos) e da sua condução, registrada em gráficos. Estes são comparados com gráficos padrão para analisar o estado de normalidade ou de alteração dos músculos e nervos do coração [11].

As células cardíacas quando se encontram em repouso são carregadas ou polarizadas, no entanto, se forem estimuladas contraem-se, ou “despolarizam” gerando assim atividade elétrica [11].

A atividade elétrica do coração é monitorizada através de uma série de ondas, como podemos observar na figura 11. Cada uma delas faz referência a uma parte diferente do coração e é através da sua análise que é possível verificar onde se encontra a anomalia, caso esta exista [11].

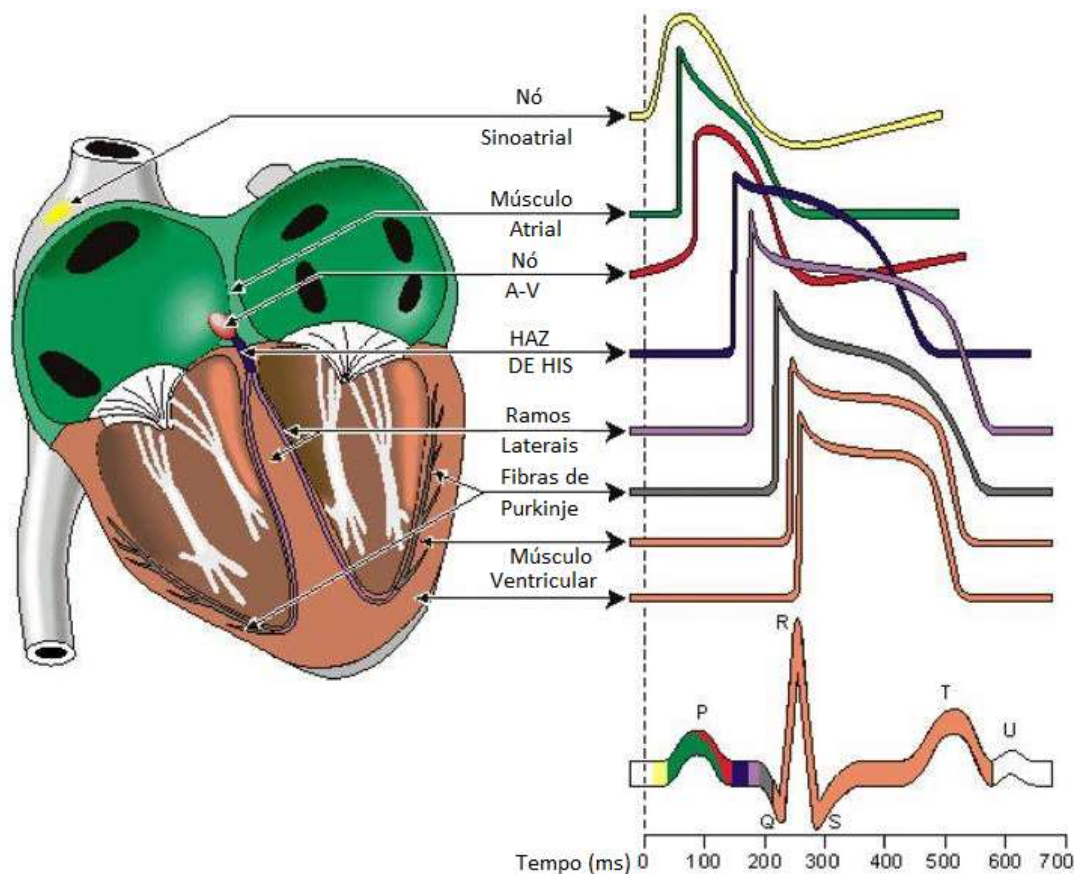


Figura 11: Partes constituintes de um coração e formação das componentes do sinal de ECG [11].

Num eletrocardiograma as ondas P, Q, R, S, T, correspondem á atividade elétrica resultante das atividades do músculo cardíaco e que são registadas pelo eletrocardiógrafo [11].

O sinal ECG é comumente apresentado conforme mostra a Figura 12.

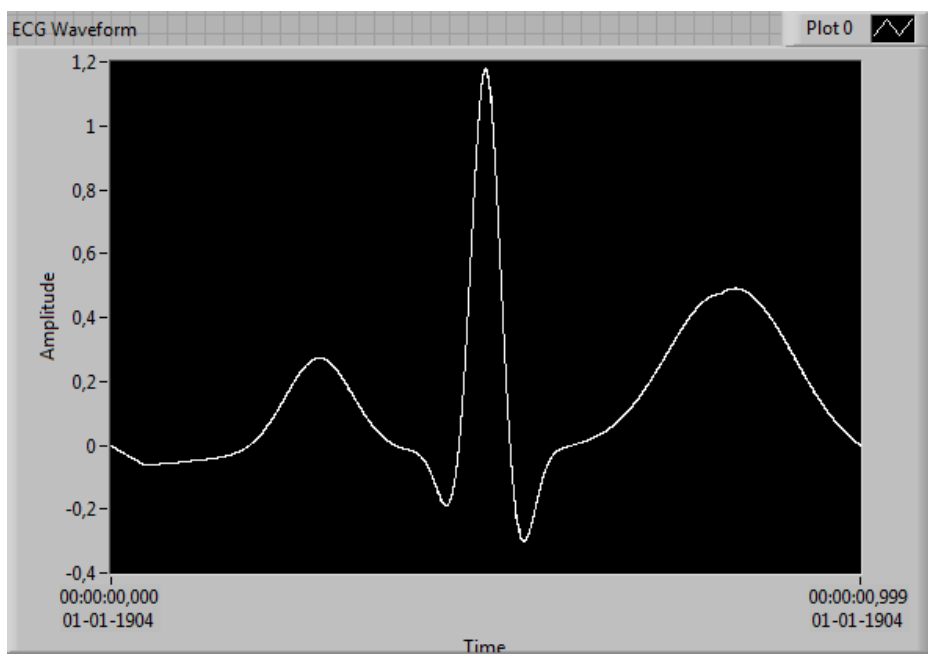


Figura 12: Sinal típico de um ECG

### 2.2.5. Eléttodos para ECG

Um eléttodo de ECG é um dispositivo ligado à pele em certas partes do corpo do paciente - geralmente os braços, pernas e peito - durante um procedimento de eletrocardiograma. O objetivo da sua colocação é detetar impulsos elétricos produzidos de cada vez que existam batimentos cardíacos [11].

Existe uma grande variedade de eléttodos, mas a base é a mesma. Um eléttodo de ECG é geralmente composto por uma pequena placa metálica rodeada por uma almofada adesiva, que é revestida com gel condutor para ajudar a transmitir o sinal elétrico. O cabo que liga o eléttodo de ECG para a máquina de ECG é colocado na parte detrás do eléttodo. Alguns eléttodos são reutilizáveis, enquanto outros tipos destinam-se a ser deitados fora após uma única utilização [11].

### **2.2.6. Medição da temperatura do corpo (TC)**

Regra geral, a temperatura média do corpo humano situa-se entre 36,7°C a 37°C, com variação de  $\pm 0,6^\circ\text{C}$ . Alterações bruscas destes valores são sinónimo de mudanças do estado de saúde dos indivíduos e como tal é importante efetuar a medição da temperatura cutânea para avaliar o estado clínico de um paciente [12]. No anexo I, a tabela 2 apresenta uma lista de sintomas causados pela temperatura no corpo humano.

O corpo humano mantém uma temperatura constante equilibrando a quantidade de calor que produz e que perde, sobretudo através da pele. [12].

### **2.2.7. Medição do valor da resistência galvânica da pele (RGP)**

O sinal RGP é a mensuração da condutividade da pele entre dois elétrodos colocados na palma da mão. O sinal é obtido aplicando-se uma pequena corrente através de dois elétrodos conectados aos dedos, e observando-se a mudança da condutância da pele em função do tempo. O valor da resistência galvânica da pele varia de acordo com o estímulo que ela recebe e do estado da pele a nível da humidade nela existente. [13].

Há uma relação direta entre a atividade do sistema nervoso simpático e excitação emocional. O sistema nervoso autónomo está dividido em duas partes, o simpático e o parassimpático.

As palmas das mãos possuem glândulas sudoríparas em que estas apresentam uma resistência mais alta à superfície da pele. Nas camadas mais baixas da pele, esta resistência é mais baixa. Segundo a Lei de Ohm, quanto maior a resistência menor é o valor da corrente que passa e vice-versa [13].

### 2.3. VALORES RECOMENDÁVEIS DE MEDIÇÃO DE DADOS BIOMÉDICOS NOS PACIENTES

#### 2.3.1. Oxímetro de dedo

Um sensor de oxímetro de dedo é útil em qualquer situação onde a oxigenação do paciente é instável, incluindo nos cuidados intensivos, operações, recuperações de emergência para avaliação da oxigenação de qualquer paciente, e determinar a eficácia ou necessidade oxigénio suplementar.

Na obtenção de valores de oxigenação do sangue os resultados aceitáveis para os pacientes variam entre 95 e 99%. Pacientes com valores entre 88-94 por cento indicam que estes poderão ter falta de oxigénio, isto é, estarem perante Hipoxia. Valores de 100% podem indicar o envenenamento por monóxido de carbono [13].

#### 2.3.2. Sensor de eletrocardiograma (ECG)

A precisão do ECG depende do estado a ser testado. Um problema de coração nem sempre pode aparecer no ECG. Algumas doenças cardíacas nunca produzem quaisquer alterações eletrocardiográficas específicas.

O que pode ser detetado no ECG é [14]:

- ✓ A falta de fluxo sanguíneo para o músculo do coração;
- ✓ Os batimentos cardíacos que podem ser, muito rápidos, muito lentos, ou irregulares;
- ✓ Se o coração bombeia com força suficiente;
- ✓ Se o músculo cardíaco é muito grosso ou partes do coração que têm dimensões significativas;
- ✓ Os defeitos congénitos do coração;
- ✓ Problemas com as válvulas cardíacas;
- ✓ Inflamação do saco que envolve o coração.

Normalmente, pequenas variações podem ocorrer. Podemos perceber e registrar alterações do ritmo cardíaco, ou da frequência. A frequência normal dos batimentos cardíacos é de 60 até 100 ciclos, ou batimentos, por minuto. Em crianças, esses números costumam ser um pouco mais elevados.

### 2.3.3. Sensor de fluxo de ar ou respiração

As alterações na frequência respiratória são importantes na análise médica, pois permitem identificar, se os pulmões estão a funcionar de forma adequada. Este tipo de sensores mede a velocidade da saída do ar dos pulmões. A medição reflete a facilidade com que o ar está a circular para dentro e para fora dos seus pulmões [15].

O sensor de fluxo de ar nasal / boca é composto por um fio flexível, que se coloca atrás das orelhas, e por um conjunto de dois pinos, que são colocados nas narinas. A respiração é medida por estes dois pinos, conforme indica a figura 13 [15].



Figura 13: Sensor de respiração [15]

Este sensor contém um termopar que deve ser colocado na posição correta para que possa mensurar de forma correta as mudanças de fluxo de ar nas vias oral/nasal, assim como a temperatura do ar nasal.

Num ser humano adulto, os valores típicos da frequência respiratória oscilam de 15 a 30 respirações por minuto [15].

### 2.3.4. Sensor de temperatura do corpo

A temperatura do corpo depende do local do corpo em que a medição é feita, e da hora do dia e do nível de atividade da pessoa. Diferentes partes do corpo têm diferentes

temperaturas [15]. Um exemplo de um sensor de temperatura utilizado neste projeto é apresentado na figura 14 [15].



Figura 14: Sensor de temperatura corporal [15].

Apresenta-se em seguida uma tabela com os valores característicos das temperaturas ideais que um corpo humano deve possuir.

Tabela 1 – Valores normais para temperaturas do corpo humano [15].

<b>Hipotermia</b>	<b>&lt;35,0 ° C (95,0 ° F)</b>
<b>Normal</b>	<b>36,5-37,5 ° C (97,7-99,5 ° C)</b>
<b>Febre ou hipertermia</b>	<b>&gt; 37,5-38,3 ° C (99,5-100,9 ° F)</b>
<b>Hiperpirexia</b>	<b>&gt; 40,0-41,5 ° C (104-106,7 ° F)</b>

### 2.3.5. Sensor de posição ou de aceleração

Este tipo de sensor de posição fornece um sinal elétrico proporcional à medida efetuada da aceleração. Este reporta a posição física ou aceleração de um objeto em função de um ponto de referência [15].

Um acelerómetro e um magnetómetro fornecem dados a um microcontrolador para que este calcule a orientação global do indivíduo a cada momento.

O sensor de posição do paciente (acelerómetro) monitoriza cinco diferentes posições do paciente (em pé / sentado, supino, prono, esquerda e direita) [15].

### 3. PROTÓTIPO DO SISTEMA MECATRÓNICO

O desenvolvimento do projeto reflete sobre a importância das fases do processo genérico de desenvolvimento do produto. Com a finalidade de resolver o problema em questão, ou seja, criar um produto que possa movimentar o paciente da cama onde se encontra para um sistema onde se possa efetuar uma higienização, e inclusivamente realizar fisioterapia, ou que lhe permita uma “passagem” para a casa de banho, com obtenção de resultados rápidos e seguros e com a diminuição dos erros humanos.

Por fim, descreve-se como ocorrem as diferentes fases da metodologia, aplicada na conceção do produto, incluindo o *briefing*, as necessidades, os requisitos, o desenvolvimento de conceitos, a seleção do produto e o detalhe do produto.

#### 3.1.OBJECTIVOS DO PROJETO

A finalidade do projeto consiste em desenvolver um sistema mecatrónico que forneça suporte e apoio, aos cuidados que um enfermeiro deve prestar. Tendo em conta que, cada vez mais e devido a diversos condicionantes, na maioria dos casos, económicos, este se vê obrigado a cuidar de vários pacientes ao mesmo tempo. Assim, este sistema é fulcral como um elemento de auxílio no desenvolvimento da sua profissão.

O objetivo deste projeto é o desenvolvimento de um sistema mecatrónico para a assistência na área da saúde de pacientes acamados, servindo este para complementar o auxílio de um cuidador, seja ele enfermeiro, fisioterapeuta ou qualquer outro técnico que evidencie o treino e as ferramentas necessárias para esta função. Esta função exige que se faça a higienização do acamado, como por exemplo a realização do banho, da mudança de roupa, da cama, etc. O posicionamento do acamado bem como o cuidado das necessidades fisiológicas do mesmo, também estão inerentes a essa função [16].

#### 3.2.REQUISITOS DO SISTEMA MECATRÓNICO

O auxílio de duas pessoas para realizarem as necessidades mais básicas devido à sensibilidade causada pela doença ou até pela estrutura corporal do acamado faz com que os profissionais de saúde adquiriram na sua formação técnicas de movimentação do doente

acamado, independentemente do seu peso e estatura [16]. No entanto, pretende-se que o equipamento substitua um segundo cuidador na totalidade das funcionalidades. Desta forma pode constatar-se que apenas foi imposto um objetivo bastante generalizado, ou seja, não foram fornecidos requisitos detalhados mas, apenas, uma referência a um tipo de produto com o intuito de permitir toda a liberdade de criação.

Assim sendo, o tema do projeto abrange uma área completamente distinta da área de estudos, a saúde, como tal, o conhecimento adquirido acerca do que representa um doente acamado, a diferença entre parcial e totalmente acamado e como se comportam, era bastante limitado e por isso, numa fase inicial houve a necessidade de efetuar diversas pesquisas e debater opiniões para poder definir um protótipo com vista a poder ser implementado futuramente.

### 3.3.DESENVOLVIMENTO E CONCEITO DO PROTÓTIPO

O sistema proposto é baseado num MCT e num sistema mecatrónico portátil, para permitir cuidar de pacientes acamados. O sistema MCT é capaz de recolher os dados biomédicos do paciente e permite que um interface médico remoto forneça instruções médicas para receitar ao doente, se isso for conveniente. As variáveis de ambiente poderão também ser controladas pelo sistema. O diagrama esquemático do sistema é apresentado na Figura 15.

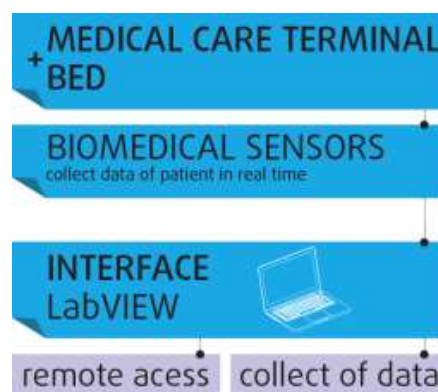


Figura 15: Processo esquemático do sistema.

No início, o sistema mecatrónico foi pensado para desenvolver um sistema com uma base em formato de cruz, apoiado no chão e que tivesse rodas para criar mais mobilidade. Contudo, este apresentava pouca estabilidade na movimentação de pacientes.



## PROTÓTIPO DE UM SISTEMA MECATRÔNICO

---

A figura 16 mostra a ideia base, ponto de partida, para o desenvolvimento do projeto.

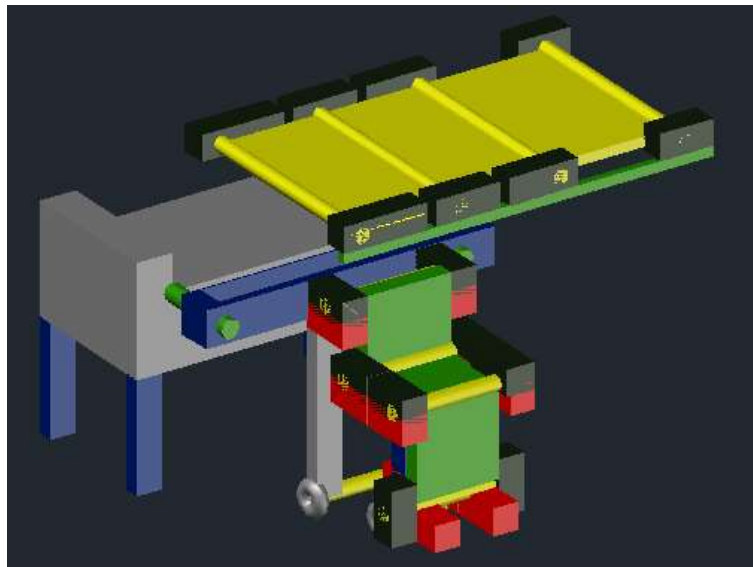


Figura 16: Projeto sistema mecatrónico – Parte I.

Nesta primeira ideia, considerou-se a implementação de um sistema de “cortina”, que encolheria e esticaria na cama do paciente. No entanto, verificou-se que o mesmo apresentava desvantagens, dado que certos pacientes apresentam problemas de pele; o sistema poderia agarrar os lençóis da cama do paciente provocando-lhe desconforto e mesmo lesões.

Analisando a figura 17, verifica-se que o sistema mecatrónico seria fixado à cama do paciente e mover-se-ia apoiado, sobre uma base com duas rodas.

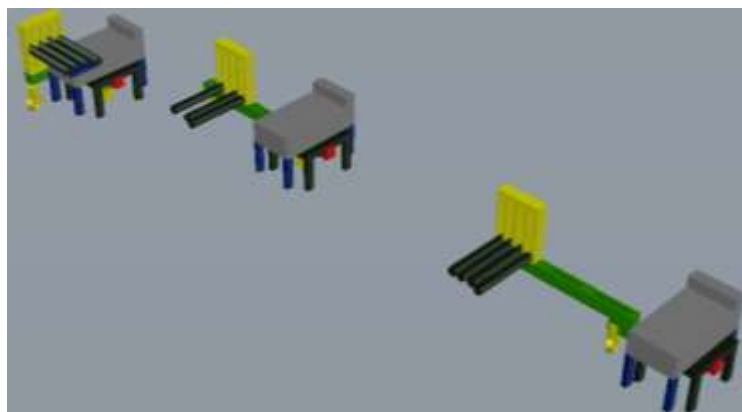


Figura 17: Projeto sistema mecatrónico – Parte I.

## PROTÓTIPO DE UM SISTEMA MECATRÔNICO

---

O sistema com os rolos poderia, de igual modo, ficar em formato de cadeira, permitindo ao paciente acamado realizar ações de fisioterapia. Depois poderia ser encaminhado para os lavabos, se assim fosse necessário, aplicando um sistema de “ganchos” para que o paciente pudesse “deslizar” para tomar banho ou realizar as suas necessidades fisiológicas.

Após esta ideia, surgiu uma necessidade de melhorar a estabilidade do sistema anteriormente mencionado. Para isso, adicionou-se mais uma roda na base, o que permitiria melhorar o desempenho do sistema mecatrónico de acordo com a figura 18.

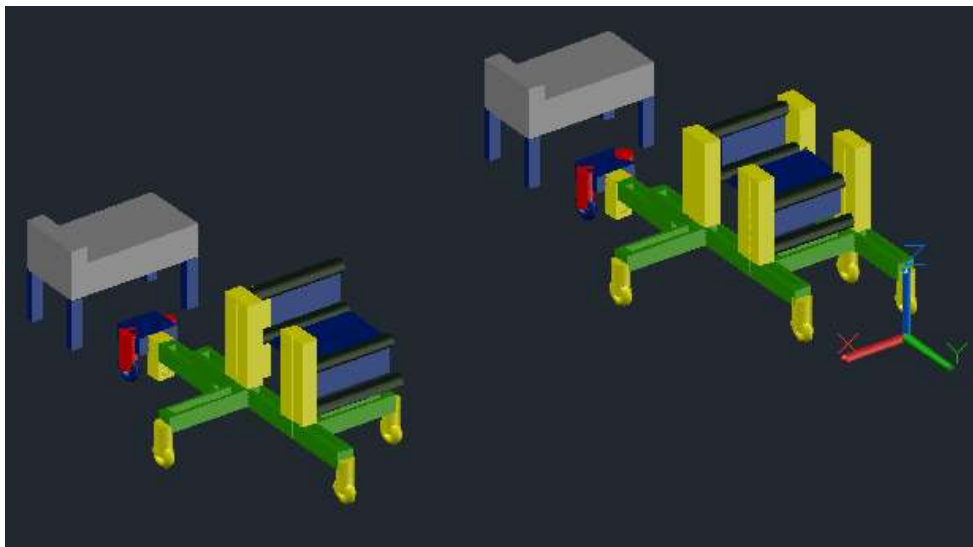


Figura 18: Projeto sistema mecatrónico – Parte II.

Após a análise desta ideia, verificou-se o mesmo problema do anterior; o colchão da cama do paciente podia ficar preso, ou mesmo um dos rolos do sistema, poderiam provocar lesões e desconforto no paciente.

Decidiu-se então alterar o sistema, em que o colchão era uma peça primordial na alteração, para que o sistema mecatrónico tivesse viabilidade. Para isso o sistema teria de ter um conjunto de rolos que pudesse ir de encontro ao colchão, e este teria de ter alguns orifícios para poder entrar esses mesmos rolos.

É apresentado de seguida na figura 19 o modelo conceptual 3D do sistema mecatrónico desenvolvido no software SolidWorks.

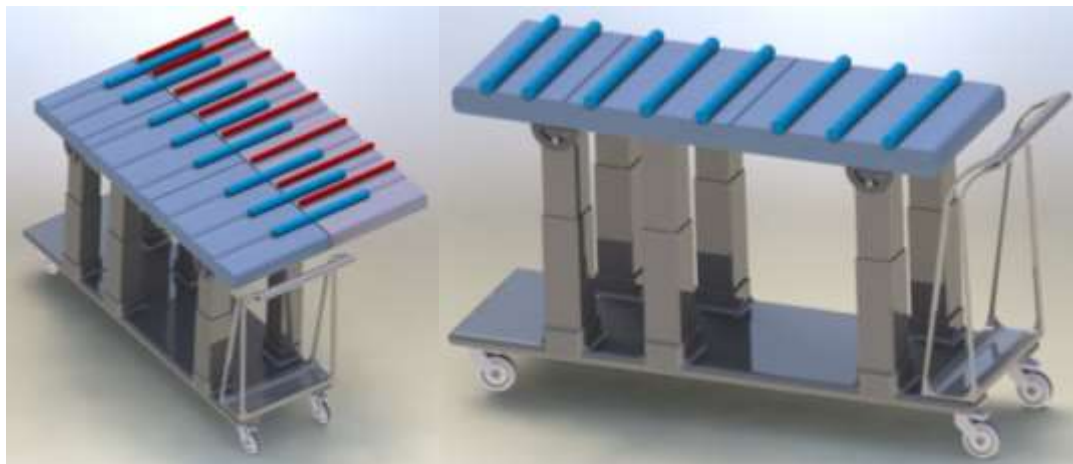


Figura 19: Modelo conceptual 3D do sistema mecatrónico idealizado.

Nesta proposta verifica-se que o colchão irá ser sempre o mesmo; o que ao nível da higiene do paciente poderá trazer constrangimentos.

Sendo que a parte mecânica do sistema não era o objetivo fundamental desta dissertação, apresenta-se somente este sistema de forma conceptual (Figura 19). No capítulo seguinte é apresentado o MCT que era o objetivo principal para este trabalho que foi desenvolvido no contexto anteriormente apresentado.

### 4. *MEDICAL CARE TERMINAL* (MCT)

Pretende-se neste capítulo demonstrar o princípio de funcionamento do sistema desenvolvido, do software utilizado bem como dos vários sensores que serão utilizados neste projeto, onde se inclui a sua interligação e comunicações efetuadas, o controlo remoto, a gravação de valores e a interligação entre os sensores biomédicos e ambientais.

Neste capítulo são abordados os seguintes temas: Os softwares de aquisição e tratamento de dados – Labview e Arduino, o hardware do sistema, os sensores biomédicos utilizados no MCT, os sensores ambientais utilizados no do MCT, como foi efetuado o envio dos valores do MCT para o PC via *wireless*, a interface do utilizador do MCT em Labview, como foi efetuada a comunicação remota com o sistema e por fim, como foi feita a criação de uma aplicação de segurança para acesso à página web do MCT.

#### 4.1. SOFTWARE AQUISIÇÃO E TRATAMENTO DE DADOS – LABVIEW

É neste contexto que surge a necessidade de monitorizar e controlar os processos e os equipamentos onde eles decorrem, como um componente essencial da segurança dos processos. Existem pacotes de software específicos para registar e monitorizar os dados enviados por estes sensores. Um desses pacotes é o Labview [17].

#### 4.2. HARDWARE DO SISTEMA

Neste trabalho é dado ênfase especial ao MCT. O funcionamento deste sistema otimiza a saúde dos pacientes acamados. O MCT tem sensores biomédicos que executam as análises em tempo real, através de um sistema integrado que permite o funcionamento de sensores biomédicos. A Figura 20 apresenta o MCT e o sistema mecatrónico de apoio a pacientes acamados.

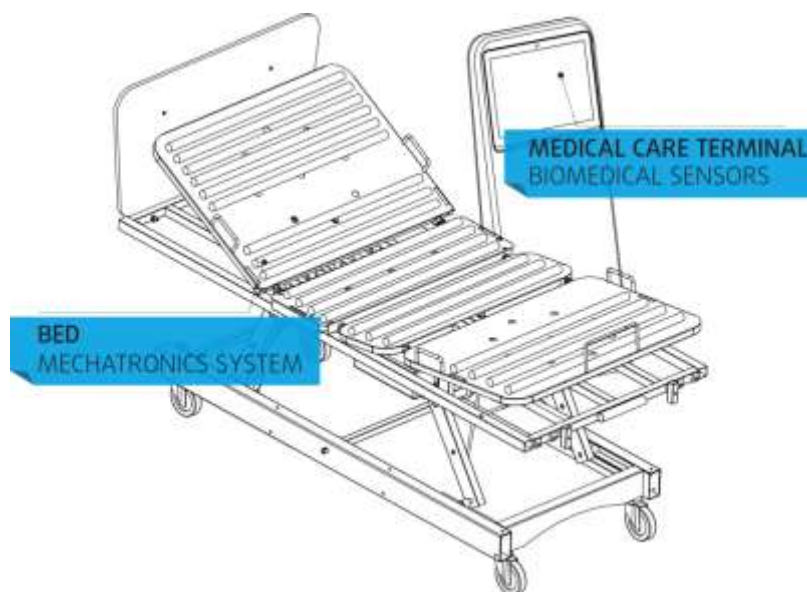


Figura 20: Cama com o sistema MCT.

O Kit e-Health permite que os utilizadores do Arduino [18] possam executar aplicações biomédicas onde utiliza 9 diferentes sensores: pulso, de oxigénio no sangue (SpO<sub>2</sub>), fluxo de ar (respiração), a temperatura do corpo, eletrocardiograma (ECG), glicosímetro, a resposta galvânica da pele (RGP), pressão arterial (esfigmomanómetro) e a posição do paciente na cama (acelerómetro).

De seguida, na figura 21 é apresentada uma imagem desse mesmo kit de desenvolvimento [18].



Figura 21: Kit de desenvolvimento da Cooking-Hacks utilizado no MCT [18]

Em relação ao equipamento que compõe o MCT, este está dividido em três partes: a primeira parte consiste no sistema de monitorização biomédica, a segunda parte consiste na recolha de dados ambientais no local onde está o paciente e a terceira parte consiste na utilização remota da plataforma. Tudo isto funciona através de comunicação wireless entre o PC e o sistema MCT, sendo este uma plataforma para lidar com todos os sinais biomédicos de entrada para a apresentação final dos resultados no PC através da Labview com os sinais ambientais. Sendo assim, efetua uma comunicação entre a plataforma de desenvolvimento e o módulo de frequência rádio Arduino XBee, para a transmissão de sinais. A transmissão wireless dos dispositivos biomédicos.

O diagrama de blocos do *hardware* do sistema é descrito na figura 22 abaixo apresentada.

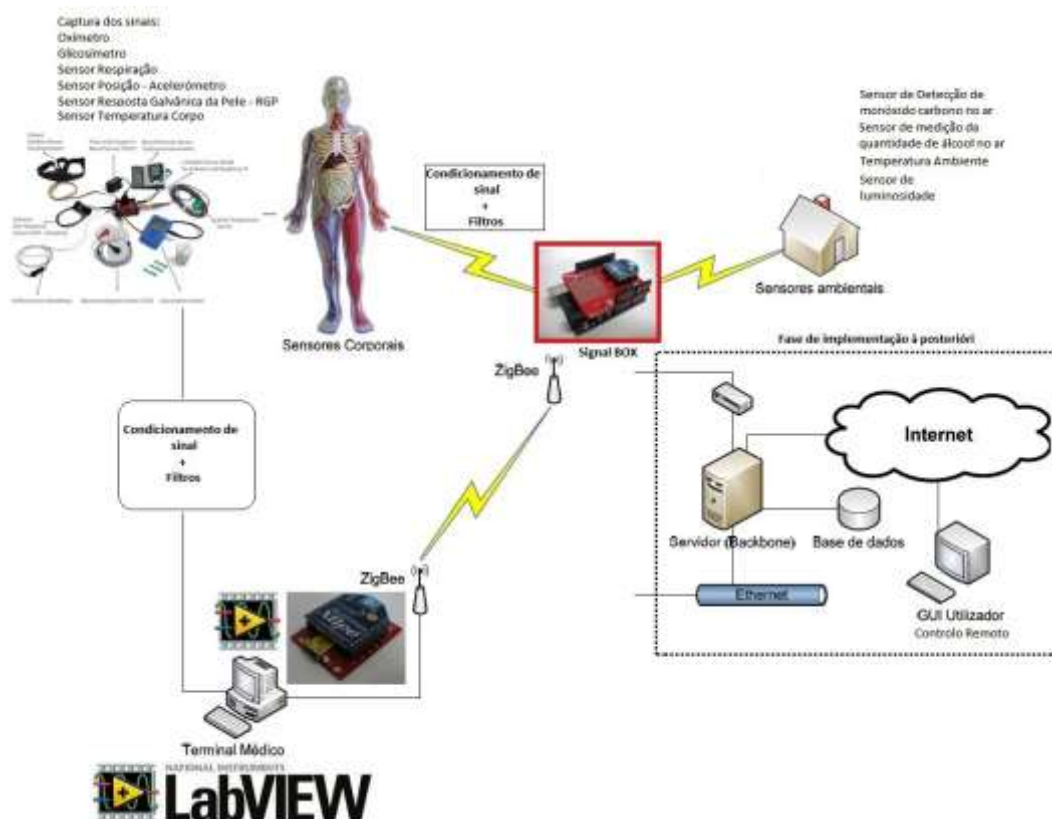


Figura 22: Diagrama de blocos do sistema MCT.

Esta informação pode ser utilizada para monitorizar em tempo real o estado de um paciente ou para obter os dados biomédicos, a fim de serem posteriormente analisados para o diagnóstico médico. Toda esta informação poderá ser enviada utilizando um sistema wireless através de Wi-Fi, 3G, GPRS, Bluetooth, 802.15.4 e ZigBee, dependendo da aplicação.

## 4.2.1. Placa E-Health

Qualquer placa ou *shield* que possa ser utilizada no Arduino pode ser alimentada pelo PC ou por uma fonte de alimentação externa. Algumas das portas USB em computadores não são capazes de fornecer toda a corrente que o módulo precisa para trabalhar. Se o *shield* apresentar problemas, pode usar-se uma fonte de alimentação externa (12V - 2A) aplicada diretamente no Arduino. De seguida é apresentado nas figuras 23 e 24 a correta montagem do *shield* biométrico no Arduino [18].

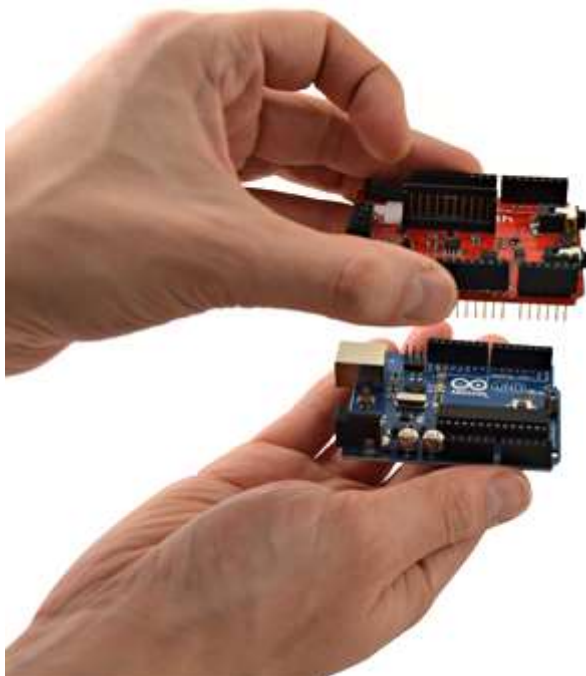


Figura 23: *Shield* da Cooking-Hacks a ser colocada sobre a placa Arduino [18]

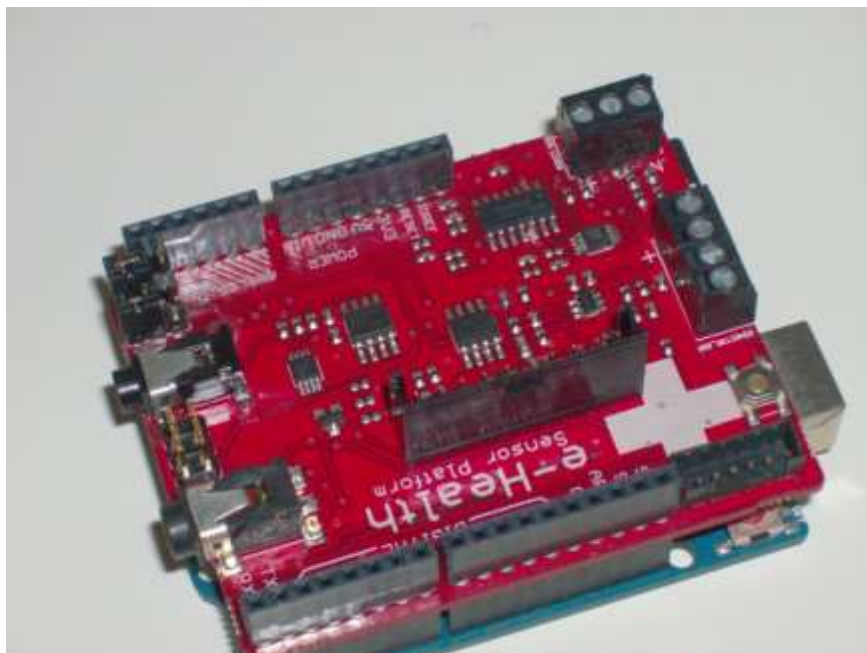


Figura 24: *Shield* da Cooking-Hacks já colocada no Arduino [18]

Esta placa é totalmente compatível com todas as versões de placas Arduino USB, Arduino Duemilanove e Arduino Mega. Apresenta as seguintes características [18]:

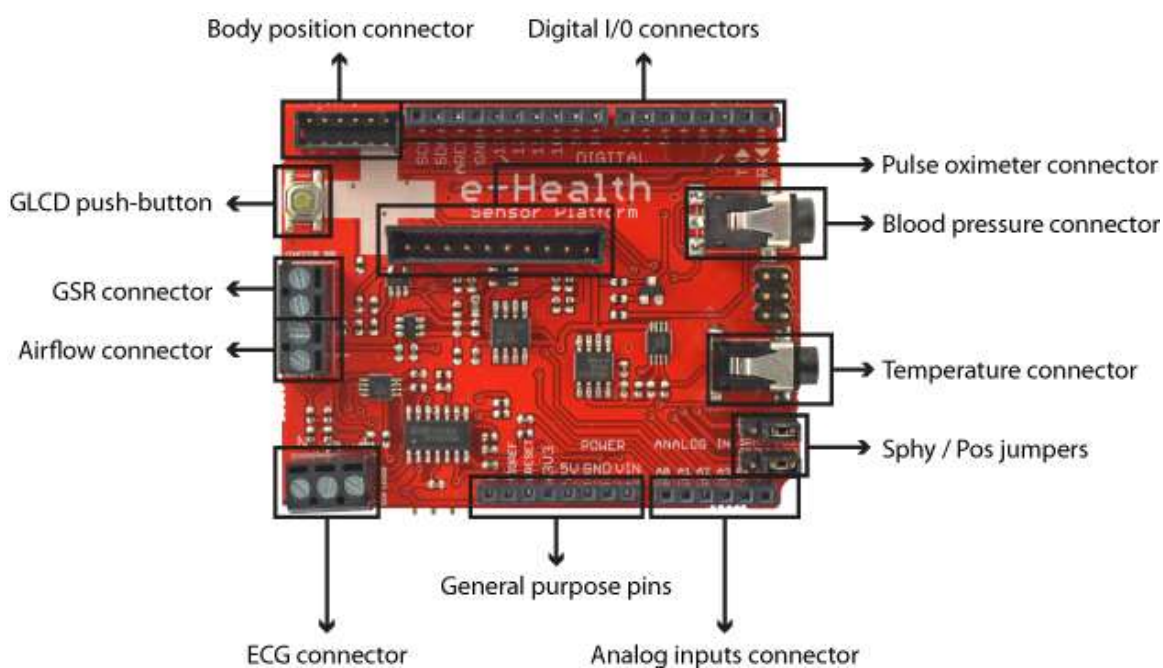


## PROTÓTIPO DE UM SISTEMA MECATRÓNICO

---

- Sete não-invasivos + sensores médicos invasivos 1;
- Armazenagem e utilização de medições de glucose;
- Monitorização do sinal de ECG;
- Controlo do fluxo de ar do paciente;
- Obtenção de dados de temperatura de corpo;
- Medições de resposta galvânica da pele;
- Detecção de posição do corpo;
- Pulso e funções de oxigénio;
- Dispositivo de controlo de pressão arterial;
- Vários sistemas de visualização de dados;
- Compatível com todos os dispositivos UART.

De seguida na figura 25 é apresentado uma imagem do esquema de ligação dos sensores à placa E-Health [18].



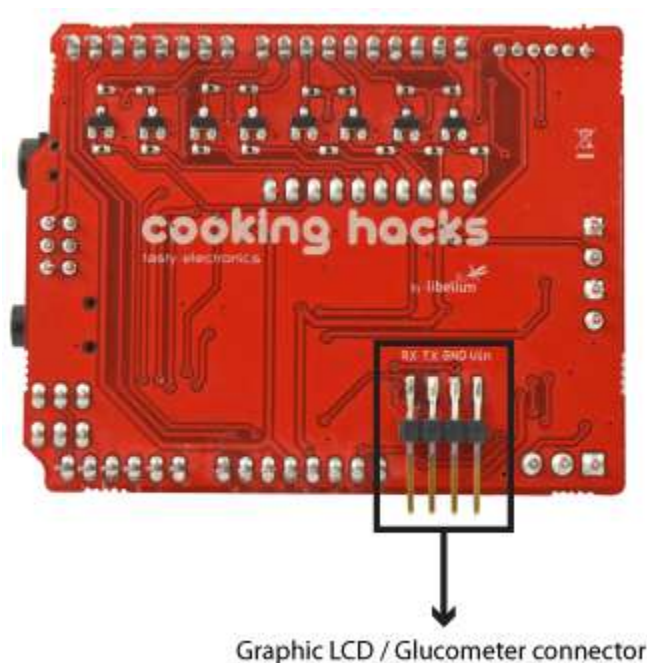


Figura 25: Placa ou *Shield* E-Health da Cooking Hacks [18].

A utilização da placa requer os seguintes cuidados [18]:

- O LCD e o medidor de glicose utilizam a porta UART para efetuar a comunicação, logo não podem trabalhar simultaneamente;
- O LCD e o glicosímetro usam o mesmo conector;
- O sensor de posição do corpo e do esfigmomanómetro não podem trabalhar simultaneamente. Deve utilizar-se os *jumpers* integrados na placa para usar um ou outro;
- Para usar o esfigmomanómetro, é necessário ter os *jumpers* na posição SPHY. Para usar o sensor de posição do corpo, coloca-se os *jumpers* na configuração POS.

### 4.2.2. Bibliotecas da placa E-Health

A plataforma E-Health inclui uma biblioteca C ++, que permite ler facilmente todos os sensores e enviar as informações usando qualquer uma das interfaces de rádio disponíveis. Esta biblioteca oferece um sistema de código simples denominado “open-source” [18].

### 4.2.3. Funções da placa E-Health

Para um correto funcionamento do programa realizado no Arduino, é necessário haver algumas funções de que invoquem a chamada da leitura dos sensores na placa e-Health.

De seguida, são apresentadas algumas dessas funções [18].

#### **Funções do sensor de Oxímetro de dedo**

- `initPulsioximeter ()` // inicializar o sensor pulsioximeter;
- `readPulsioximeter ()` // Lê um valor do sensor pulsioximeter;
- `getBPM ()` // Retorna o número de batimentos por minuto do coração;
- `getOxygenSaturation ()` // Retorna a saturação de oxigénio no sangue em percentagem.

#### **Função do sensor de ECG**

- `getECG ()` // Retorna um valor analógico para representar o Eletrocardiografia.

#### **Funções do sensor de fluxo de ar/respiração**

- `getAirFlow ()` // Retorna um valor analógico para representar o fluxo de ar;
- `airFlowWave ()` // Imprime a forma de onda do fluxo de ar no serial monitor do software do Arduino.

#### **Função do sensor de temperatura**

- `getTemperature ()` // Retorna a temperatura corporal.

#### **Funções da pressão sanguínea**

- `initBloodPressureSensor ()` // inicializa-se o sensor de pressão arterial;
- `getSystolicPressure ()` // Retorna o valor da pressão sistólica;
- `getDiastolicPressure ()` // Retorna o valor da pressão diastólica.

### **Funções do sensor de posição do corpo**

- `initPositionSensor ()` // Inicializa o sensor de posição;
- `getBodyPosition ()` // Retorna a posição do corpo;
- `printPosition ()` // Imprime a posição atual do corpo.

### **Funções do sensor de RGP**

- `getSkinConductance ()` // Retorna o valor da condutância da pele;
- `getSkinResistance ()` // Retorna o valor da resistência da pele;
- `getSkinConductanceVoltage ()` // Retorna o valor da condutância da pele em tensão.

### **Funções do sensor de glicose no sangue**

- `readGlucometer ()` // Ler os valores armazenados no glicosímetro;
- `GetGlucometerLength ()` // Retorna o número de dados armazenados no glicosímetro;
- `numberToMonth ()` // Converte avariável mês a partir de numérico para caractere.

## **4.3.SENSORES BIOMÉDICOS UTILIZADOS NO MCT**

Nesta secção são abordados conceitos introdutórios sobre a instalação e programação de cada um dos seis sensores biomédicos utilizados neste trabalho, a saber: Oxímetro de dedo, o ECG, o sensor RGP, o sensor de temperatura corporal, o sensor posição do corpo e o sensor de respiração. Estes sensores fazem parte integrante do MCT.

### **4.3.1. Oxímetro de dedo**

A oximetria define-se como a medição da quantidade de oxigénio dissolvido no sangue, com base na deteção de hemoglobina e deoxi-hemoglobina. Dois comprimentos de onda de luz diferentes são usados para medir a diferença real entre os espectros de

absorção de Hb e HbO<sub>2</sub>. A corrente sanguínea é afetada pela concentração de Hb e HbO<sub>2</sub>, e os seus coeficientes de absorção são medidas através de dois comprimentos de onda de 660nm (espectros de luz vermelha) e 940nm (espectros de luz infravermelha) [18].

A hemoglobina Oxigenada e desoxigenada pode absorver diferentes comprimentos de onda [18].

A figura 26 ilustra aplicação deste sensor.



Figura 26: Obtenção de valores no oxímetro [18].

Este sensor deverá usar interrupções e é necessário incluir uma biblioteca especial quando for necessário usá-lo.

Antes de começar a utilizar o sensor de SP<sub>O</sub><sub>2</sub>, este deve ser inicializado. Utiliza-se a seguinte função no *setup* para configurar alguns parâmetros básicos e iniciar a comunicação entre o Arduino e sensor.

### **A leitura do sensor**

Para ler o valor atual do sensor, usa-se a seguinte função, como exemplo:

```
{  
  
    eHealth.readPulsioximeter ();  
  
}
```

Esta função irá armazenar os valores do sensor em variáveis particulares.

### **A obtenção de dados**

Para visualizar os dados, podemos obter os valores do sensor armazenado na variável privada, utilizando os seguintes funções.

Exemplo:

```
{  
  
    int SPO2 = eHealth.getOxygenSaturation ()  
  
    int BPM = eHealth.getBPM ()  
  
}
```

No anexo J, é apresentado um exemplo de código para o Arduino para a leitura dos valores com oxímetro de dedo.

Envia-se o código para Arduino e poder-se-á ver no *Serial Monitor*, que é a saída USB usando o terminal de porta serial do Arduino IDE, os valores obtidos pelo sensor. Isto pode ser verificado pela figura 27.

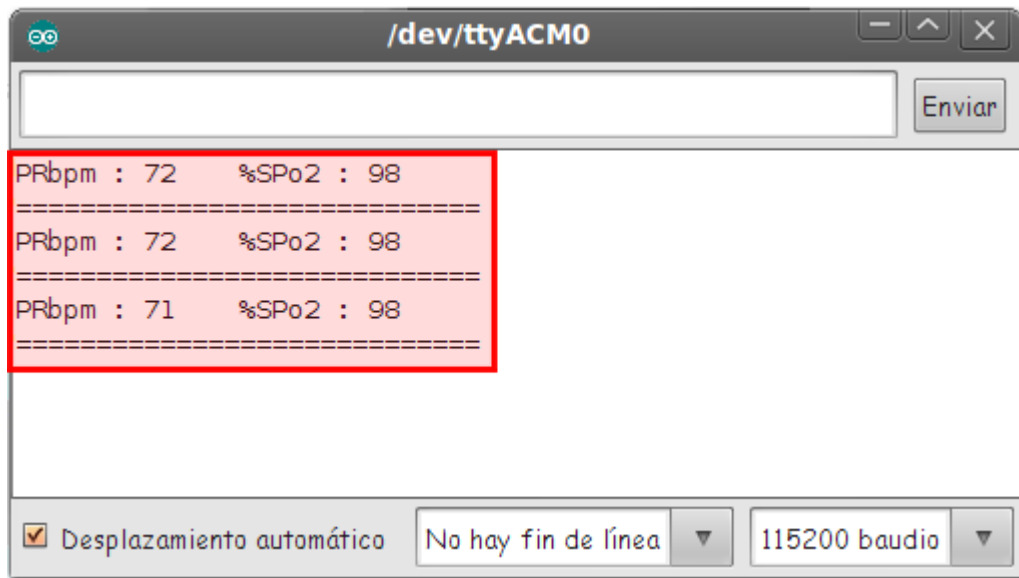


Figura 27: Obtenção de valores no Serial Monitor com o oxímetro [18].

### 4.3.2. Sensor de ECG (eletrocardiograma)

O que é medido ou pode ser detetado no ECG é [18]:

- A orientação do coração (como está colocado) na cavidade torácica;
- Evidência de espessura aumentada (hipertrofia) do músculo do coração;
- Evidência de danos para as diversas partes do músculo cardíaco;
- Evidência de fluxo sanguíneo danificado de forma aguda para o músculo cardíaco;
- Padrões de atividade elétrica anormal que pode predispor o paciente a distúrbios do ritmo cardíaco anormal;
- A taxa subjacente e o mecanismo do ritmo cardíaco.

Para efetuar a obtenção de dados do sensor ECG, este retornará um valor analógico em Volt (0-5) para representar a forma de onda de ECG.

Exemplo:

```
{  
  
float ECGvolt = eHealth.getECG ();
```

}

Para podermos ver o sinal e os valores do ECG envia-se o código do Anexo K para ver os dados no serial monitor do Arduino.

Ao nível da obtenção de valores do ECG tipicamente são obtidos gráficos similares ao apresentado na figura 28.

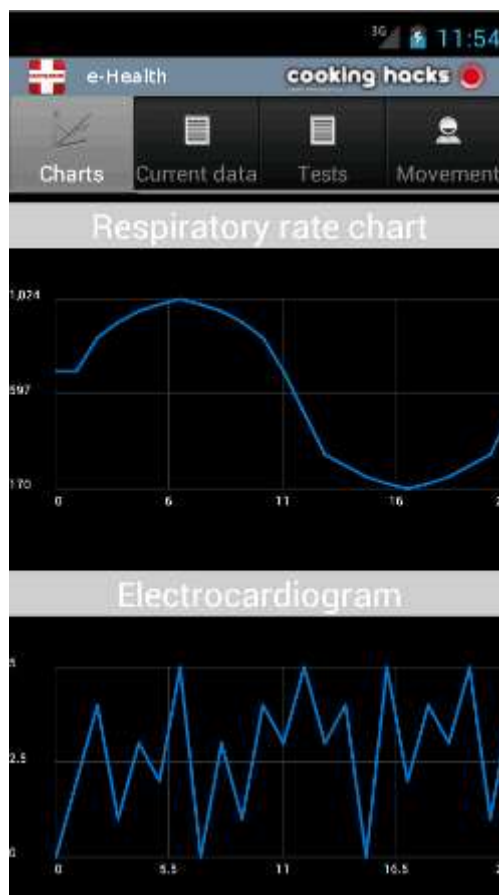


Figura 28: Gráfico obtido por um sensor ECG na placa E-Health recorrendo a uma aplicação móvel [18].



### 4.3.1. Sensor de respiração ou de fluxo de ar

Este sensor poderá medir [18]:

- A baixa concentração de oxigênio no sangue arterial;
- Suspensão da respiração pelas vias aéreas e pulmões.

O sensor neste projeto é apresentado na figura 29.

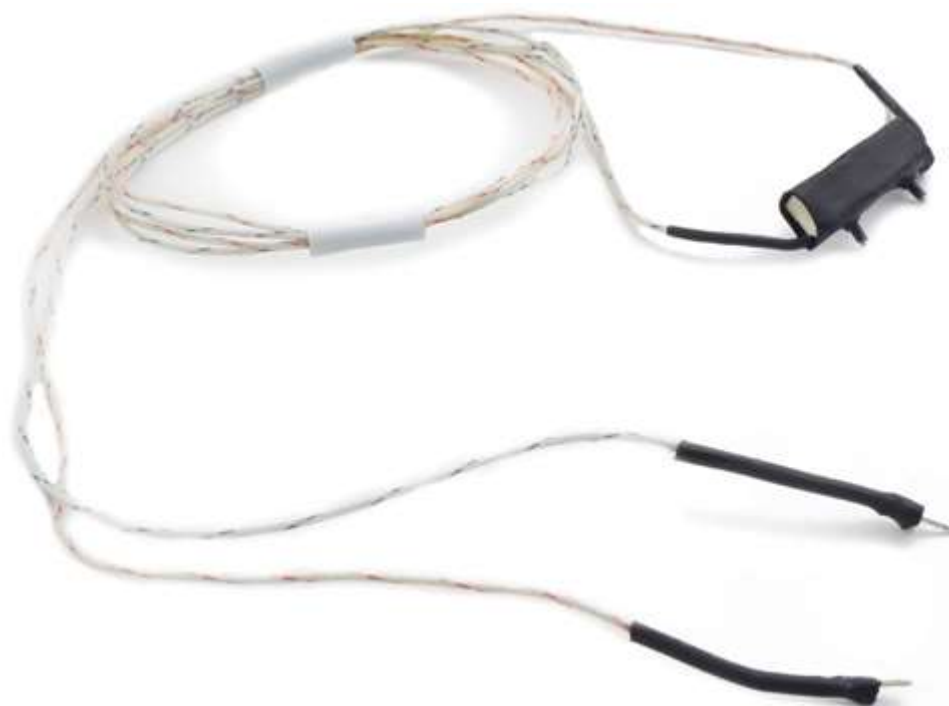


Figura 29: Sensor de respiração utilizado no projeto [18].

A cânula / suporte, especificamente concebida, permite que o sensor termopar possa ser colocado na posição ideal para detetar com precisão o fluxo de ar nasal/oral e as alterações térmicas.

Esta deverá ser colocada conforme a figura 30.

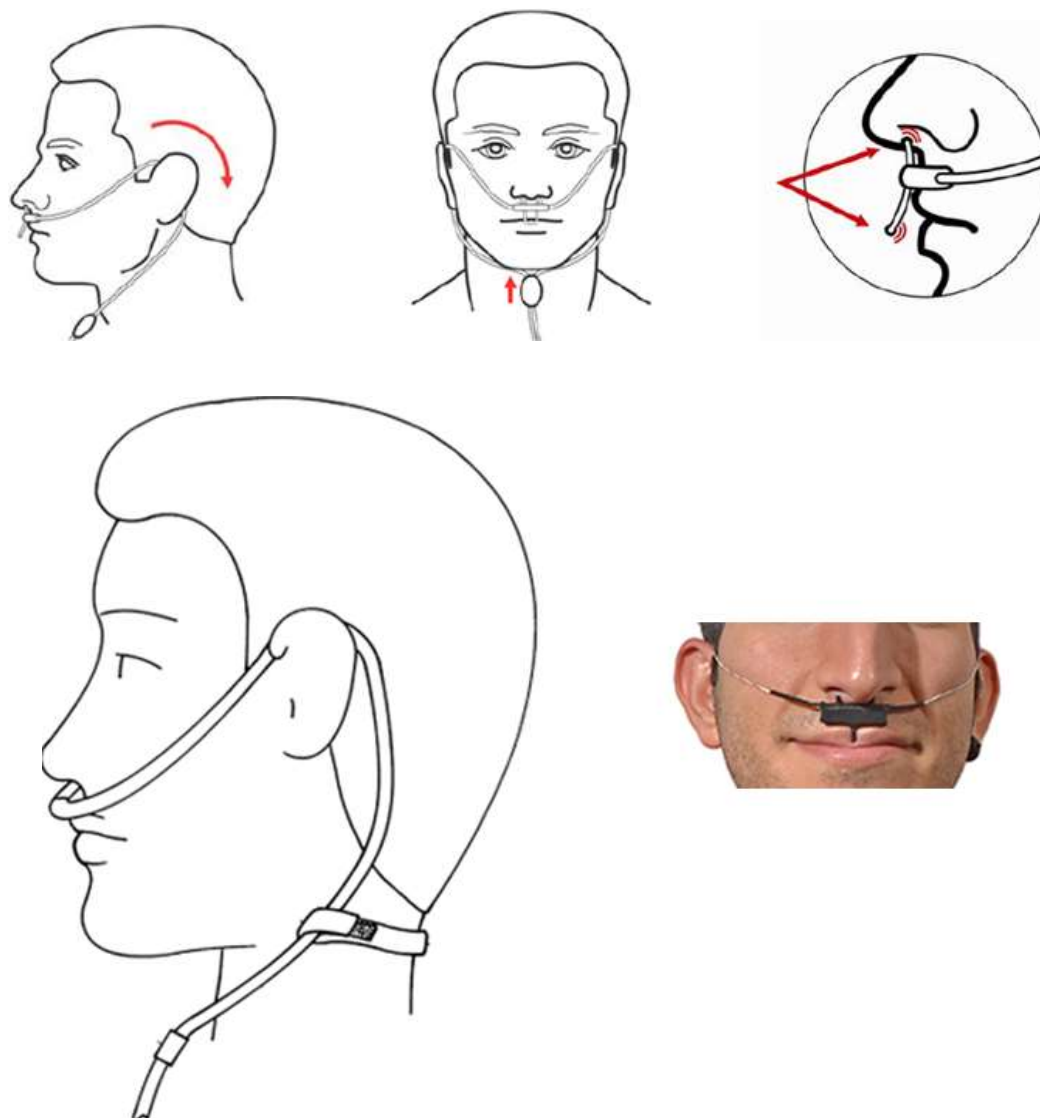


Figura 30: Sensor de respiração utilizado no projeto [18].

Para a obtenção de dados, o sensor de fluxo de ar está ligado ao Arduino por uma entrada analógica e apresentar um valor de 0 a 1024. Esses valores podem ser diretamente “impressos” sob a forma de onda no *serial monitor*.

Um exemplo de código para a obtenção dos valores da respiração e da forma de onda é apresentado no anexo L.

Ao enviar o código para o Arduino e ao abrir o *serial monitor*, obtém-se a seguinte forma de onda de acordo com a figura 31.

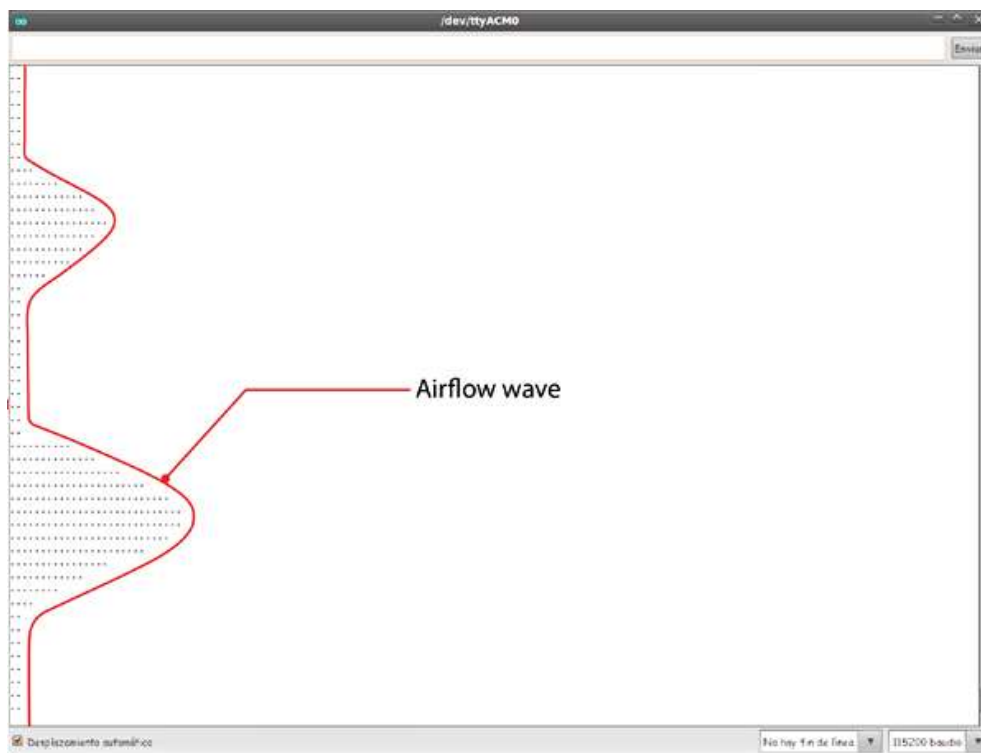


Figura 31: Forma de onda obtida pelo do sensor de respiração através do serial monitor [18].

### 4.3.2. Sensor de temperatura corporal

Na figura 32 está apresentada uma ilustração da aplicação deste sensor.



Figura 32: Ligação do sensor à placa [18].

Para se obter o valor da temperatura corporal com duas casas decimais, dever-se-á enviar o código que se encontra no anexo M, para o Arduino.

Após o envio de código, obter-se-ão os seguintes valores através da opção de *Serial Monitor*, de acordo com a figura 33.

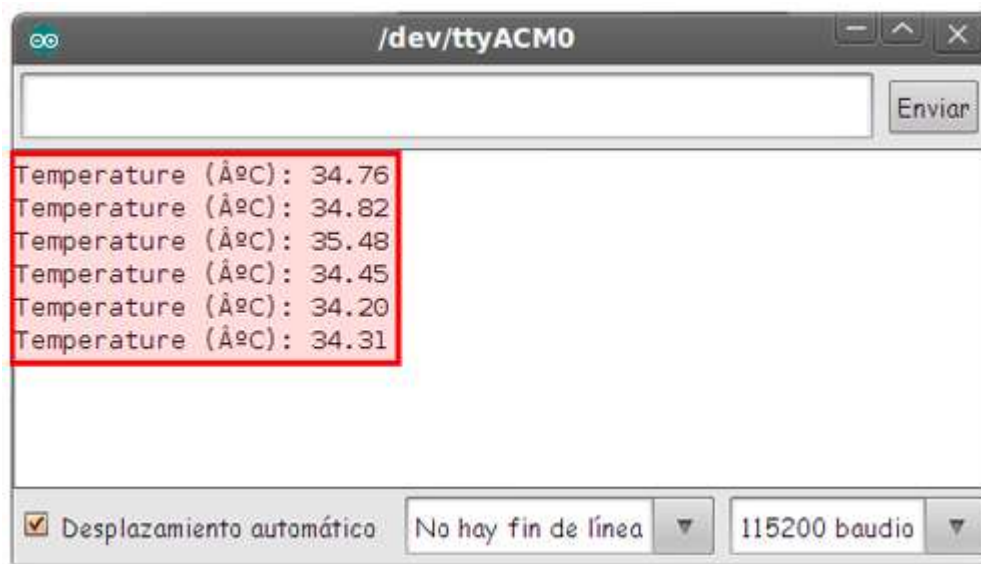


Figura 33: Valores obtidos no Serial Monitor com o sensor temperatura corporal [18].

### 4.3.3. Sensor de posição

O sensor de posição do paciente (acelerómetro) monitoriza cinco diferentes posições do paciente (em pé / sentado, supino, prono, esquerda e direita).

Em muitos casos, é necessário monitorizar as posições do corpo e os movimentos feitos por causa das suas relações com determinadas doenças (por exemplo, apneia do sono e síndrome das pernas inquietas). Ao analisar os movimentos durante o sono também ajuda a determinar a qualidade do mesmo e padrões de sono irregulares. O sensor de posição do corpo pode ajudar também a detetar desmaios, quedas de pacientes idosos, ou pacientes com deficiência [18].

De seguida é apresentada na figura 34 o sensor de posição utilizado no MCT.



Figura 34: Sensor de posição do corpo [18].

Este sensor de posição do corpo usa um acelerómetro de eixo triplo para obter a posição do paciente. As suas principais características são [18]:

- 1,95V a tensão de alimentação de 3,6V;
- 1,6V a 3,6V de tensão de interface;
- $\pm 2g / \pm 4g / \pm 8g$  dinamicamente selecionáveis em grande escala.

Ao nível das posições do corpo, podem ocorrer as seguintes, de acordo com a figura 35:

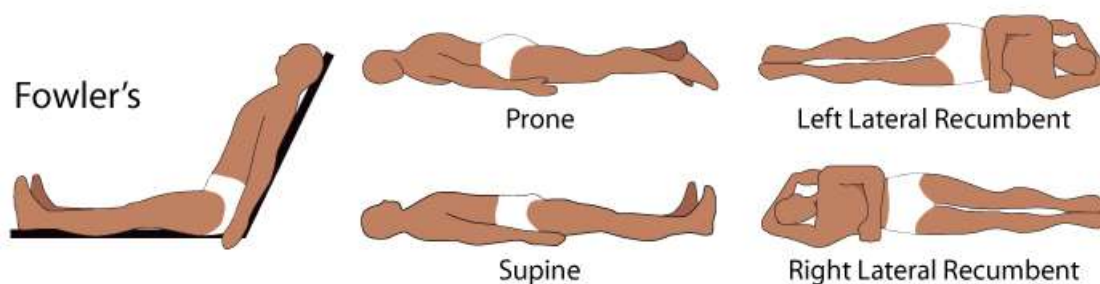


Figura 35: Posições típicas do corpo humano [18].

Deve-se utilizar a função do anexo N para configurar o sensor.

As posições que se obtém, aquando da ligação do sensor na placa, no paciente, são as seguintes:

- 1 == Posição supina;
- 2 == Decúbito lateral esquerdo;
- 3 == Decúbito lateral direito;
- 4 == A posição prona;
- 5 == Posição de pé ou sentado.

Ao enviar os dados pela porta série, através do *serial monitor*, obtêm-se os seguintes valores, de acordo com a figura 36.

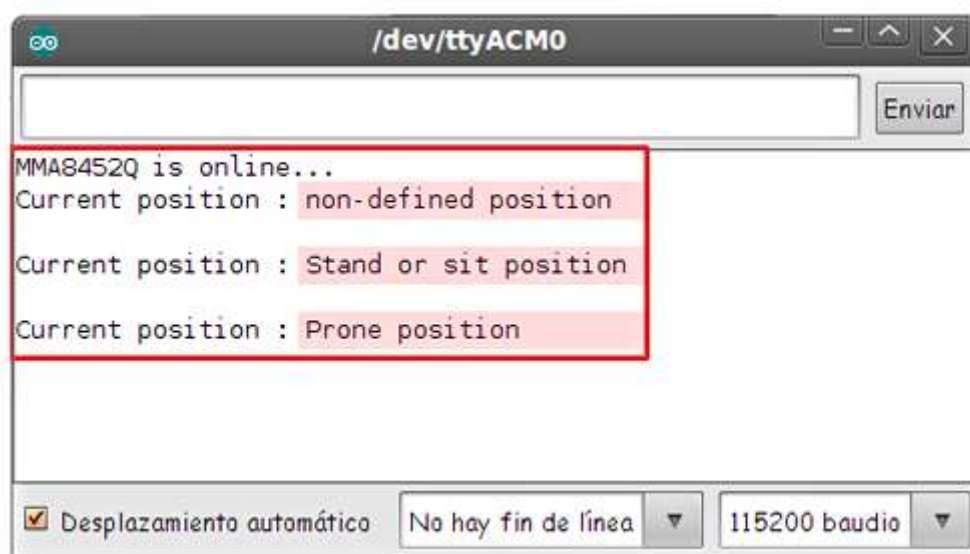


Figura 36: Obtenção dos valores da posição corpo através do serial monitor [18].

#### 4.3.4. Sensor de reposta galvânica da pele (RGP)

A condutância da pele é utilizada como uma indicação de excitação fisiológica ou psicológica, e o sensor de RPG mede a condutividade elétrica entre dois pontos, e é essencialmente um tipo de ohmímetro [18].

De seguida é apresentado na figura 37, o sensor de RGP que é utilizado neste projeto.



Figura 37: Sensor de RGP [18].

No método de resposta da condutância da pele, a condutividade da pele é medida nos dedos da mão. O princípio por detrás desta teoria de funcionamento do sensor de resposta galvânica, é a de medir a resistência elétrica da pele com base na quantidade de suor produzido pelo corpo. Quando um alto nível de transpiração ocorre, a resistência elétrica da pele cai. Uma pele seca regista uma resistência muito maior. A resposta do sensor mede a condutividade da pele que é o reflexo galvânico psicológico do corpo.

Para a obtenção de dados, deve-se utilizar as funções descritas no anexo O. A biblioteca devolve o valor da resistência da pele e da condutância da pele.

Ao enviar os dados pela porta série, através do *serial monitor*, obtêm-se os seguintes valores, de acordo com a figura 38.



Figura 38: Obtenção dos valores da RGP através do serial monitor [18].

#### 4.4.SENSORES AMBIENTAIS DO MCT

Nesta secção são abordados conceitos introdutórios sobre a instalação e programação de cada um dos quatro sensores ambientais utilizados neste trabalho, a saber: o sensor luminosidade, sensor de temperatura, sensor de medição do nível de álcool e o sensor de medição do nível monóxido de carbono. Estes sensores têm como principal função monitorizar os dados ambientais do espaço onde está o paciente acamado, permitindo a quem cuida, ter a percepção de algumas variáveis importantes para além das biomédicas, pois estas, por sua vez, também asseguram o seu bem-estar.

O código fonte destes sensores para o Arduino encontra-se no anexo D desta tese de mestrado.

##### 4.4.1. Sensor de luminosidade – LDR

Uma LDR (*Light Dependent Resistor*) é um sensor cuja resistência elétrica não linear varia com um fator externo, que neste caso é a luz. O seu valor de resistência varia segundo a luminosidade que nela incide. Na obscuridade apresenta grande resistência e com luz pequena resistência. Os LDR são constituídos à base de sulfureto de cádmio, selénio, etc. São utilizados nos fotómetros das máquinas fotográficas, na deteção de incêndios, controlo automático de luzes, etc [19].





Figura 39: LDR.

Um multímetro pode ser usado para ler a resistência na escuridão ou na presença de luz intensa.

Estes são os resultados típicos para uma LDR padrão [20]:

- Escuridão: resistência máxima, geralmente acima de 1Mohm;
- Luz muito brilhante: resistência mínima, aproximadamente 100 ohms.

Depois de fazer o *upload* do código para Arduino podem-se verificar as leituras do LDR no *serial monitor* do Arduino IDE. O valor do LDR, ou qualquer dispositivo analógico quando usado com Arduino varia entre 0 e 1023. De acordo com este valor irá aparecer uma tensão intermédia que irá variar entre 0 e 5V.

No sistema MCT o objetivo do LDR é obter um valor e se este estiver abaixo de 50% (entre 0 e 1023), o sistema dará a indicação que existe pouca luminosidade na sala ou quarto onde o paciente acamado se encontra.

#### 4.4.2. Sensor de temperatura

O sensor LM35 é um sensor de precisão, fabricado pela *National Semiconductor* que apresenta uma saída de tensão linear proporcional à temperatura a que se encontra. A tensão de alimentação varia entre os 0V e os 5V [21].

O sensor de temperatura LM35 não requer um potenciômetro para ajuste de valores à sua saída, mas para se pode efetuar medidas com o Arduino, a entrada analógica necessita de conversão, pois este apenas lê valores inteiros entre 0 e 1023.

Se o sensor LM35 possui uma resolução de 10mV por cada 1°C deduz-se uma equação para a temperatura em função do valor de temperatura obtido.

O sensor será alimentado pelo Arduino que fornece os 5V. As entradas analógicas possuem uma resolução de 10 bits, isto é,  $2^{10} = 1024$  e cada grau corresponde a uma alteração de 10mV. A equação que relaciona a temperatura em função do valor obtido na entrada analógica do Arduino será [21]:

$$Temperatura = \left[ \text{valor obtido} * \left( \frac{5}{1023} \right) \right] \times 100 = [0,00488 \times \text{valor obtido}] \times 100 \quad (1)$$

O sensor LM35 apresenta como característica principal a sua baixa dissipação de calor, pois este sensor apenas dissipa 60uA sob a forma de calor, ou seja, o aumento de temperatura que suporta devido à energia dissipada é de apenas 0.1°C [21].

A temperatura ideal para o corpo humano situa-se entre os 22 e os 25°C. Logo o sistema MCT irá colocar ou dar a indicação das temperaturas do local onde o paciente está acamado.

#### 4.4.3. Sensor do nível de álcool

Este sensor de álcool é adequado para detetar a concentração de álcool no hálito, tal como, deteta essa mesma concentração em espaços habitacionais, conforme apresentado na figura 40 [22]. Este sensor proporciona uma saída analógica resistiva baseado na concentração de álcool. O circuito de interface requer apenas uma resistência de carga e ligação a um conversor analógico-digital (figura 40).



Figura 40: Sensor de nível de álcool MQ-3 [22].

Assim, fazendo o *upload* do código em anexo, obteve-se valores da ordem dos 20% para o ar ambiente, e de 100% (máximo) para quando exposto a álcool etílico [22].

#### 4.4.4. Sensor de monóxido de carbono

O monóxido de carbono (fórmula química CO) é um gás que resulta da queima incompleta de combustíveis fósseis (carvão vegetal e mineral, gasolina, querosene e óleo diesel). Este gás é altamente tóxico, inflamável, incolor e inodoro (não possui cheiro). A unidade de medida do monóxido de carbono é o ppm (partes por milhão) [23].

Este sensor é de simples utilização e o mais adequado para monitorizar o nível de CO no ar. O MQ-7 pode detetar concentrações de CO-gás em qualquer lugar de 20 a 2000ppm [23].

Uma imagem do sensor é apresentada abaixo na figura 41.



Figura 41: Sensor de monóxido de carbono MQ-7 [24].

Este sensor tem uma elevada sensibilidade. A saída do sensor de resistência é um valor analógico. O circuito de condicionamento de sinal é muito simples, pois só é necessário ligar ao Arduino com 5V de alimentação, adicionar uma resistência de carga, e ligar à entrada de um conversor analógico digital [24].

De referir ainda que, de acordo com o Regulamento Técnico [25], o teor de monóxido de carbono (CO) existente no ar, não deve exceder 50ppm em valores médios durante oito horas, nem 200ppm em valores instantâneos. Para isso deve-se alertar as pessoas através de alarme ótico e acústico que indique "Atmosfera Saturada - CO" junto às

entradas do espaço em questão, por cima das portas de acesso, quando atingida a concentração de 200ppm. [25].

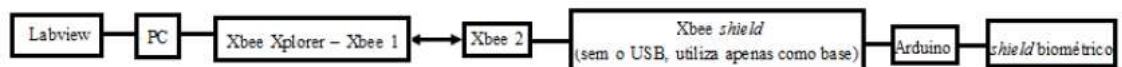
### 4.5.ENVIO DOS VALORES DO MCT PARA O PC VIA *WIRELESS*

Para que exista comunicação entre PC e a placa E-Health via *wireless*, utilizou-se um Arduino do lado da plataforma autónoma para processar os dados do *shield* e enviar esses mesmos dados através do XBee para o PC. Essa receção de informação para a plataforma criada em Labview é feita pelo XBee Explorer, conforme figura 42, que faz de conversor USB-Série e recebe os dados diretamente no porto série, que é criado no PC pelo Explorer.



Figura 42: XBee colocado sobre o XBee Explorer a ser colocado no PC.

Sendo assim, o diagrama de blocos de comunicações deve ser visto da seguinte forma:



No terminal dois, junta-se o XBee *shield* + XBee conforme a figura 43.



Figura 43: XBee colocado sobre o XBee *shield* a ser colocado por cima do Arduino.

Depois, coloca-se esta junção por cima do E-Health para que haja uma comunicação entre *shield* biométrico e o PC, de acordo com a figura 44.

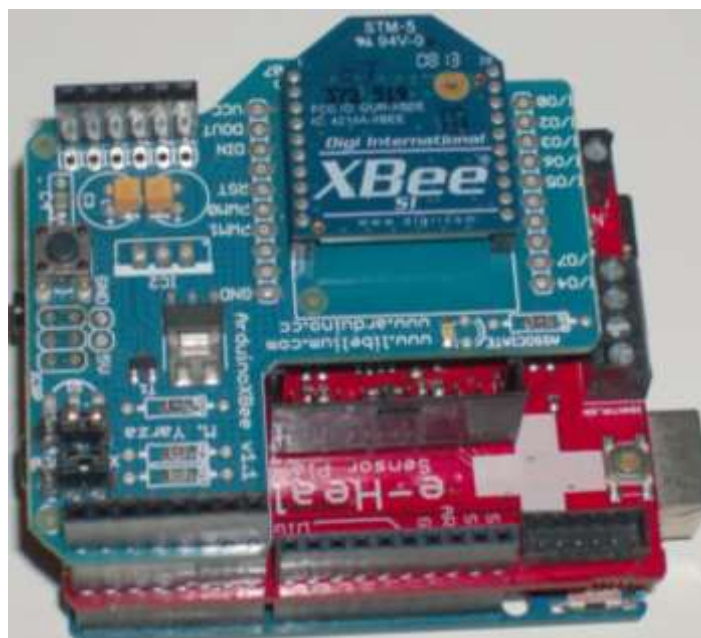


Figura 44: XBee + XBee *shield* colocado sobre a placa E-Health e o conjunto sobre o Arduino [26].

É muito importante salientar que aquando do envio do programa para o Arduino, o XBee não deve estar inserido. Após o *download* do programa já poderá ser colocado o XBee sobre a placa.

Os XBee's vêm configurados no canal 0x0C (12), operando em rede 3332, e usam uma taxa de transmissão padrão de 9600bps. O que isto significa é que, sem alterar essas configurações, que só vai comunicar com o outro XBee. Mas isso também representa que alguém (na faixa), não mudou essa configuração, pode-se comunicar com eles [26].

Para reconfigurar o XBee, é necessário o software X-CTU, ou um hyperterminal. Após de selecionar a porta COM correta em Configurações do PC e verificar as informações básicas, pressiona-se o botão Teste / consulta. A janela deve aparecer indicando algumas informações sobre sua XBee, conforme indica a figura 45. Se nada aparecer, tenta-se novamente, e verifica-se se o XBee e explorador estão conectados corretamente. Se ainda assim, não funcionar, poderá ser necessário entrar em contato com o fabricante para obter apoio.

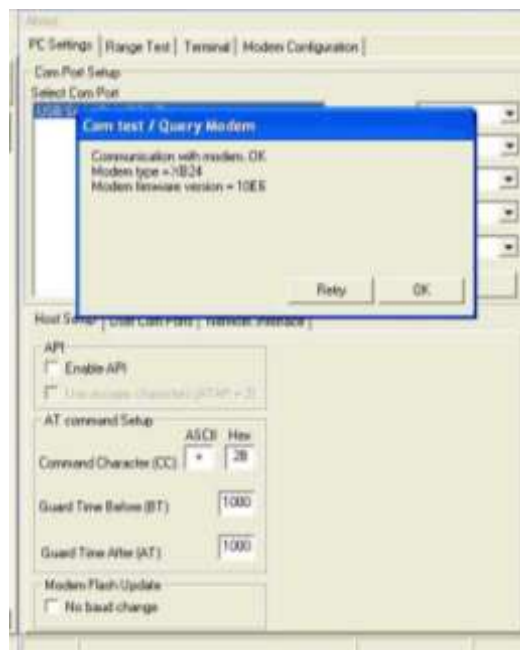


Figura 45: Configuração dos XBee's com o software X-CTU.

Deve-se certificar que se anota o canal do XBee com o qual que se está a trabalhar. Uma vez terminado o primeiro XBee, efetuou-se o mesmo para o segundo certificando-se o canal, ID da rede e taxa de transmissão são os mesmos. Todos os XBee's têm o mesmo canal e as mesmas configurações em "Interface de série" para serem capazes de comunicar uns com os outros. Como diferentes canais estão disponíveis, existe outras formas de configuração para o sistema de obtenção de dados ambientais.

### 4.6.INTERFACE DO UTILIZADOR DO MCT EM LABVIEW

A interface para monitorizar o sistema foi desenvolvida em Labview (Figura 46). Os requisitos de interface foram idealizados de forma a poder fornecer instruções para o utilizador sobre o uso correto do sistema.

O segundo tab na Figura 46 é dedicado aos sensores ambientais. Usando esta aplicação o cuidador do paciente pode ter uma noção do que está a ocorrer no quarto onde o paciente se encontra.

No terceiro tab, podem-se ver os valores dos sensores biomédicos colocados no paciente. Finalmente, a quarta aba, permite obter uma comunicação remota com um médico especialista, como exemplo. A partir desta interface, é possível gravar os dados medidos em MS Excel, permitindo análises posteriores.

Na figura 46, no retângulo vermelho são acessíveis as quatro funcionalidades do sistema: bem-vindo à página, dados ambientais, dados biomédicos e comunicação remota.

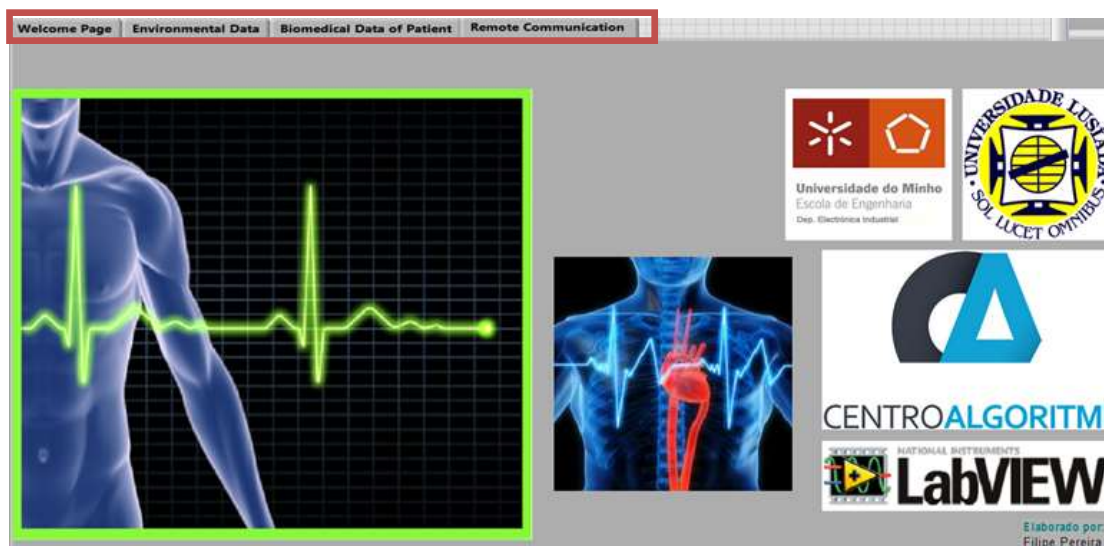


Figura 46: Interface do MCT no Labview.

Na Figura 47 mostra-se um dos sensores ambientais, neste caso, o sensor de luz. A interface inclui um díodo emissor de luz de aviso quando houver falha de luz na sala.

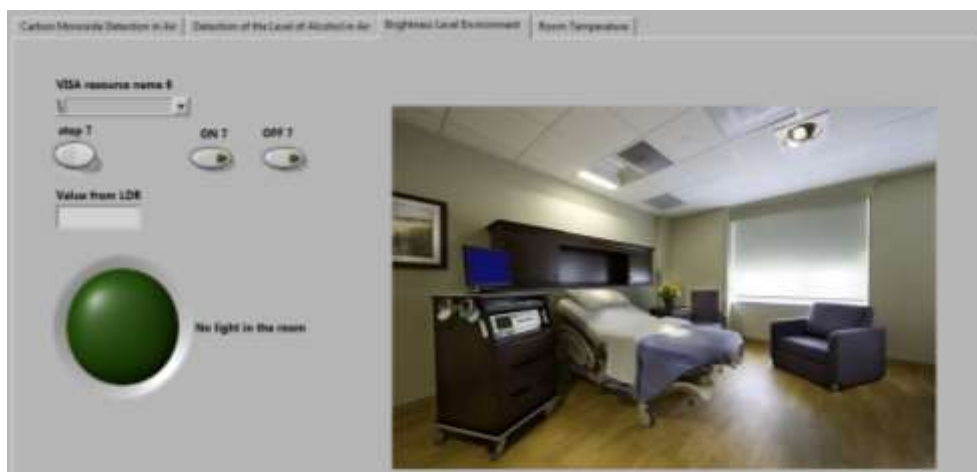


Figura 47: Interface em Labview para os sensores ambientais.

No terceiro tab é apresentado um dos sensores biomédicos, neste caso, o sensor de respiração (Figura 48). Este menu inclui os valores medidos do sensor de respiração e informações relacionadas com os valores desejados, a fim de fornecer aos utilizadores alguns resultados preliminares de diagnóstico.

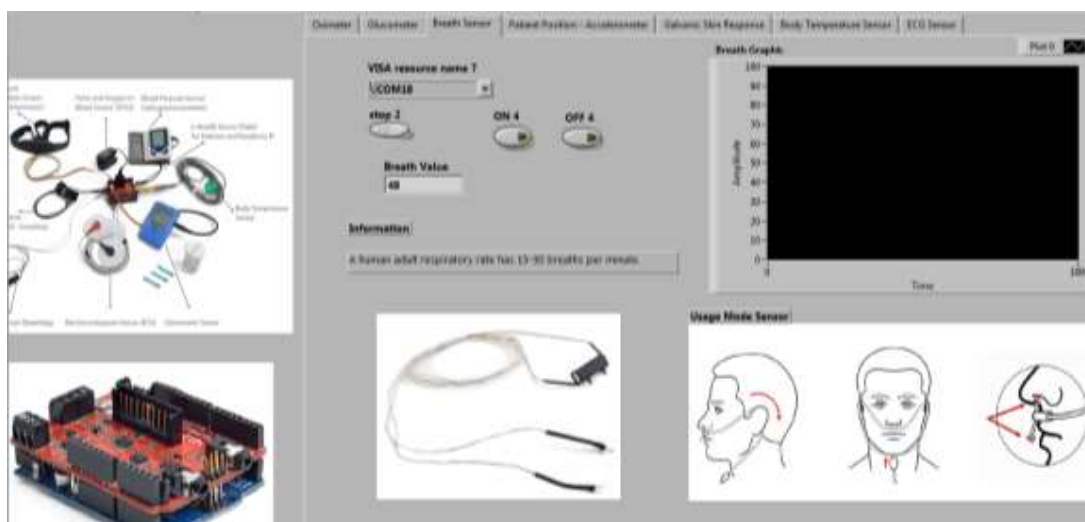


Figura 48: Interface em Labview para o sensor de respiração.

Para a função de recolha de imagem e som, foi desenvolvido um aplicativo, conforme a figura 49, que permite que a pessoa que cuida do paciente possa ligar-se remotamente com um médico ou especialista; mesmo o próprio paciente é capaz de obter informações, ou também o profissional básico de saúde.





Figura 49: Interface criado em Labview para a comunicação remota.

Os diagramas de blocos criados em Labview serão apresentados nos anexos E e F, bem como a interface criada na sua totalidade.

### 4.7.COMUNICAÇÃO REMOTA

Para transformar o MCT num sistema de acesso remoto, é importante certificar que a aplicação feita em Labview a ser publicada está aberta no Labview. Em seguida, seleciona-se a opção Web Publishing Tool no menu Tools. Na figura 50 está representada a tela padrão para publicação do laboratório remoto.

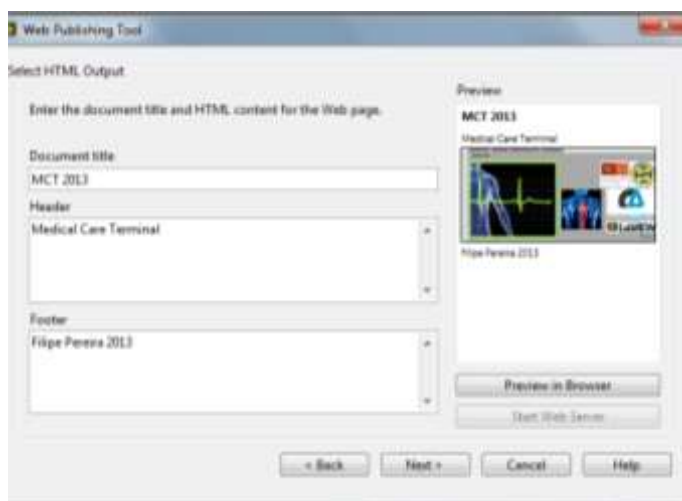


Figura 50: *Web publishing tool*.

O *Document Title*, ou título do documento já recebe o nome do trabalho, os campos *Header* e *Footer* (Cabeçalho e rodapé) estão disponíveis para edição da página Web.

A segunda etapa é ativar o botão “Start Web Server”. Esse botão pressionado ativa a função do *web server* interno do Labview que controla a página web na Internet.

Após ativar o servidor web é necessário gravar a página. Clicando em “Save to Disk” o programa criará a página em HTML e guardará na pasta www padrão do Labview. Após a página salva, abre uma caixa de mensagem com a URL para acesso da página via Web, como na figura 51.

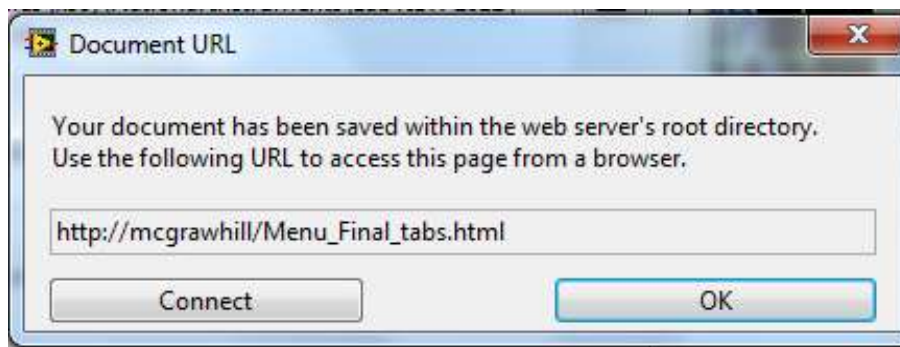


Figura 51: URL do documento.

Seguidamente, pressiona-se em OK no Document URL e em seguida em Done no *Web Publishing Tool*.

Para configurar o *web server*, deve-se aceder ao menu *Web Server: Configuration* em *Tools>>Options*. No ecrã pode-se configurar a directoria em que estará disponível a página Web para o servidor Labview, a porta padrão para acesso da rede e o tempo de espera do servidor. Os detalhes estão na figura 52.

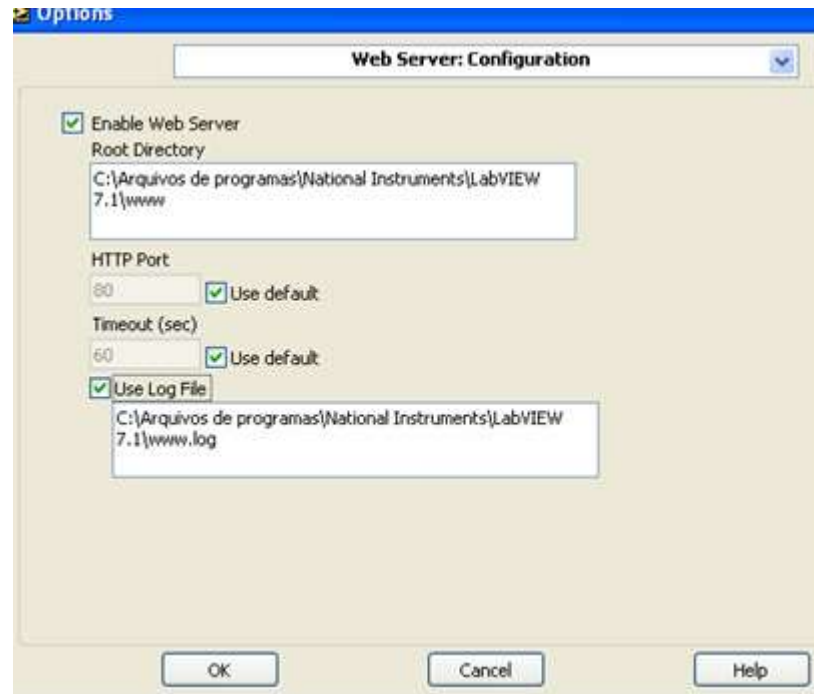


Figura 52: Configuração do *web server*.

A última configuração necessária, para a solução completa de acesso remoto ao MCT, é a configuração dos sub VI's visíveis aos clientes. Além das sub VI's visíveis também se pode configurar o tempo de acesso, onde um cliente pode continuar a ver um VI remoto depois que um outro cliente pede o acesso. O tempo padrão é de 300s, como na figura 53.

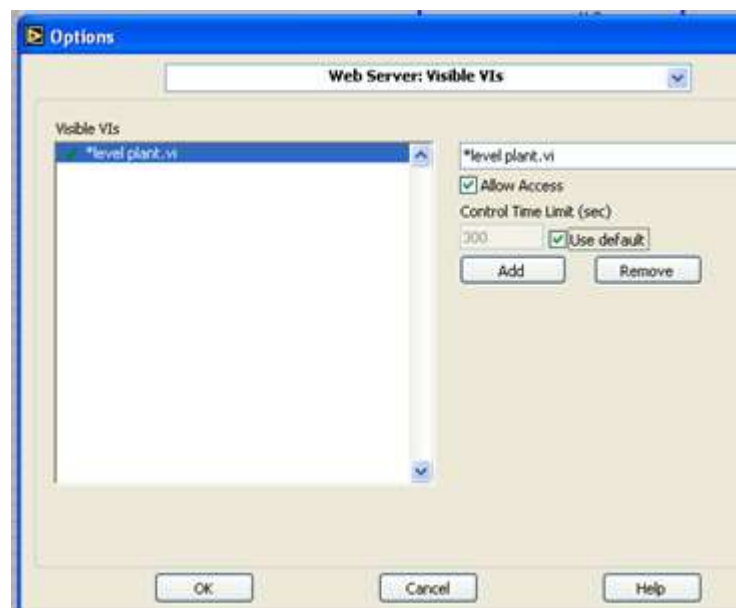


Figura 53: *Web server – visible vi's*.

## 4.8. CRIAÇÃO DE UMA APLICAÇÃO DE SEGURANÇA PARA ACESSO À PÁGINA DO MCT

Para tornar o acesso remoto ao MCT criado mais seguro, criou-se uma página em *html* e *javascript* simples com um *username* e uma *password*. Após a edição do código da página (a edição pode ser feita com bloco de notas) seguindo as indicações da figura 54.



Figura 54: Código fonte da página sem o *script*.

Deve-se proceder à ofuscação do *script* para reduzir a possibilidade de qualquer um aceder *username* e *password*. Para tal usa-se o seguinte *website*:

<http://obfuscatorjavascript.com/>.

Após isso, copia-se todo o *script* desde “<script language=“javascript”> até </script>” incluindo estas duas linhas. Cola-se na caixa de texto do *website* referido, dá-se seguimento, o qual retorna o código encriptado..

Deve-se substituir o *script* anterior por este nosso novo código. A comparação pode ser feita analisando as duas páginas enviadas em anexo, em que uma não tem o código ofuscado, e a outra tem. O código criado está no anexo H.

### 5. RESULTADOS OBTIDOS

Nesta secção são apresentados os resultados obtidos num paciente. Aqui pretende-se demonstrar o funcionamento do sistema, permitindo elucidar quais as melhorias a implementar, se os resultados obtidos correspondem ao esperado e analisar do ponto de vista da aplicabilidade, nomeadamente se este serve para o propósito para o qual foi desenvolvido.

#### 5.1.RESULTADOS OBTIDOS COM OS SENSORES BIOMÉDICOS

O paciente escolhido para efetuar o teste e a validação tem 31 anos, é do sexo masculino, mede 1,91m e tem 96kg de massa. Nesta primeira fase dividiu-se o teste em duas partes, isto é, nos sensores biomédicos e nos sensores ambientais. Em ambos, foram efetuadas fotos do paciente e do MCT de forma a verificar a comunicação via *wireless* entre ambos e a correta obtenção dos valores.

O primeiro teste efetuado foi a obtenção do valor da TC no paciente. Nas figuras 55 e 56 apresentam-se as imagens do teste por comunicação *wireless*.



Figura 55: Colocação do sensor no paciente.

## PROTÓTIPO DE UM SISTEMA MECATRÔNICO



Figura 56: Obtenção do valor no MCT.

O segundo teste efetuado foi a obtenção do valor da RGP no paciente. Nas figuras 57 e 58 apresentam-se as imagens das obtenções por comunicação *wireless*.



Figura 57: Colocação do sensor da RGP no paciente.

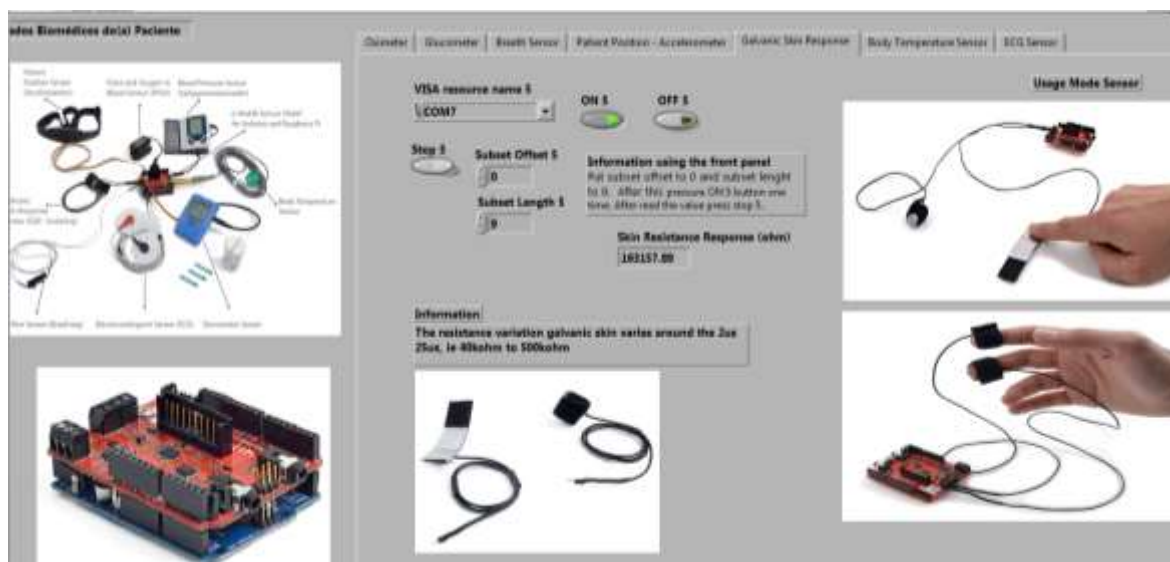


Figura 58: Obtenção do valor no MCT.

O terceiro teste efetuado foi a obtenção do valor da respiração no paciente. Nas figuras 59 e 60 apresentam-se as imagens das obtenções por comunicação *wireless*.



Figura 59: Colocação do sensor de respiração no paciente.

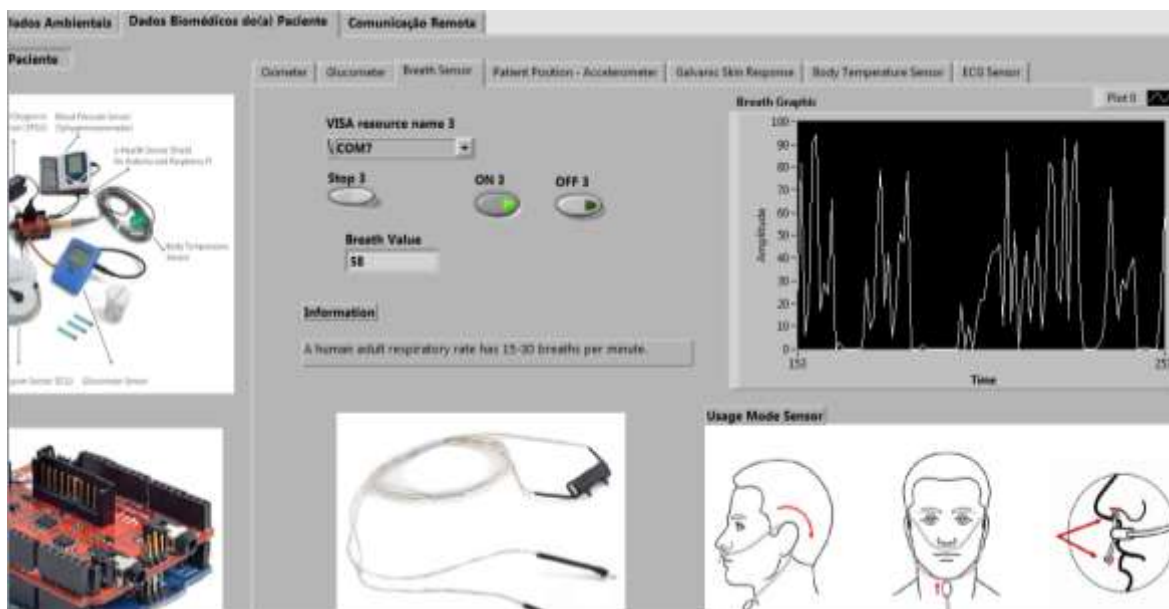


Figura 60: Obtenção do valor no MCT.

O quarto teste efetuado foi a obtenção do valor com o oxímetro de dedo no paciente. Nas figuras 61 e 62 apresentam-se as imagens das obtenções por comunicação *wireless*.

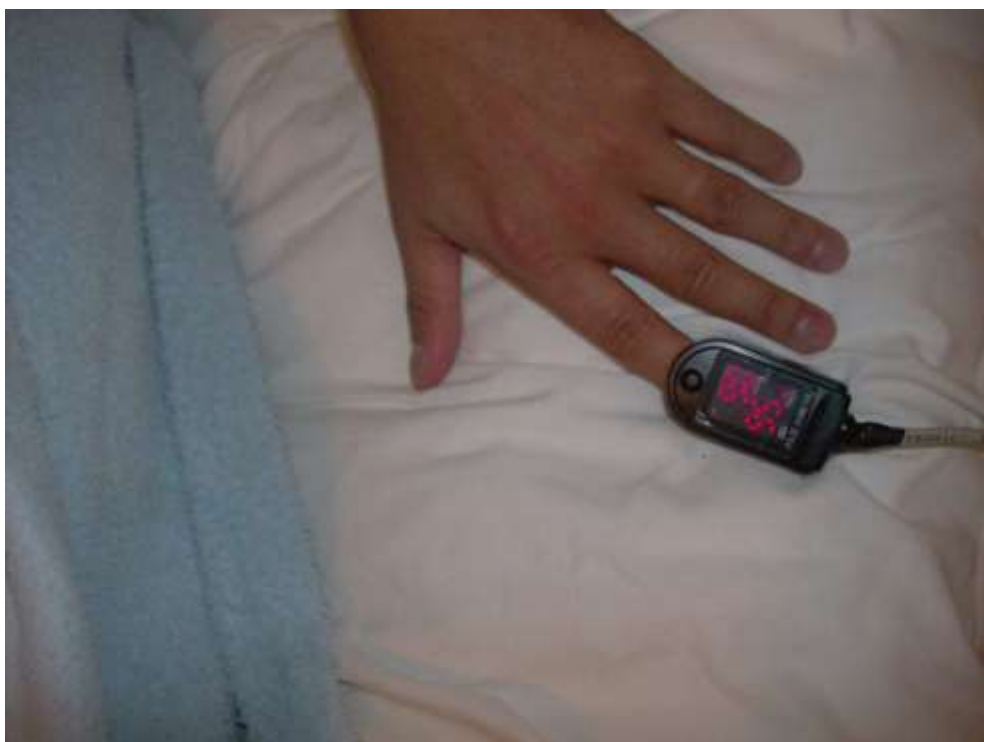


Figura 61: Colocação do oxímetro de dedo no paciente.



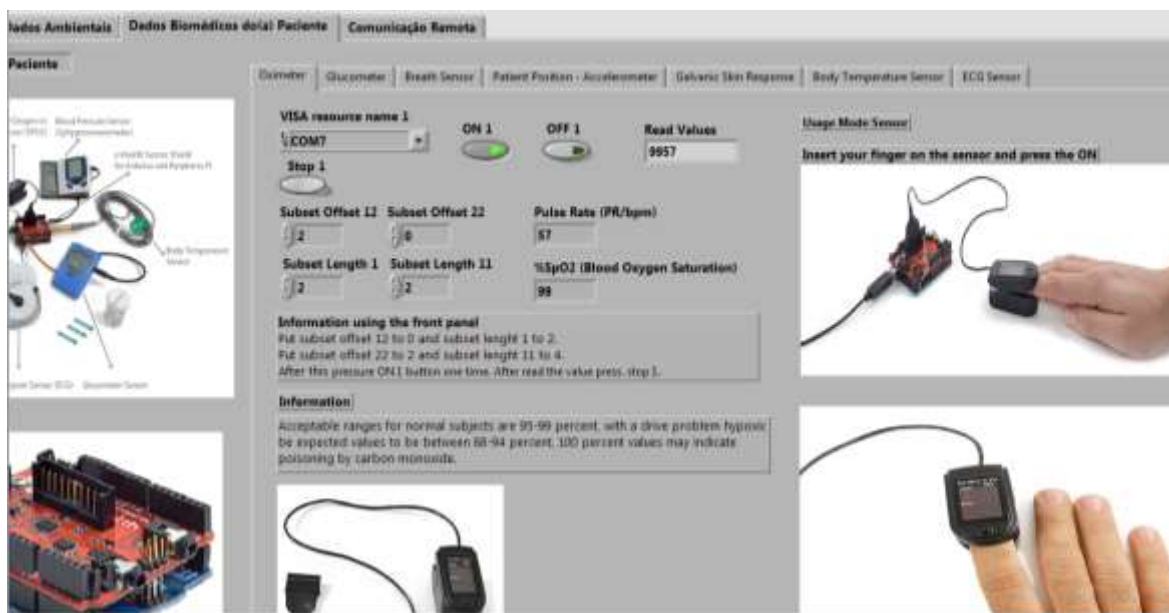


Figura 62: Obtenção do valor do oxímetro no MCT.

O quinto teste efetuado foi a obtenção da posição do paciente na cama. Nas figuras 63 e 64 apresentam-se as imagens das obtenções por comunicação *wireless*.



Figura 63: Colocação do sensor de posição no paciente.

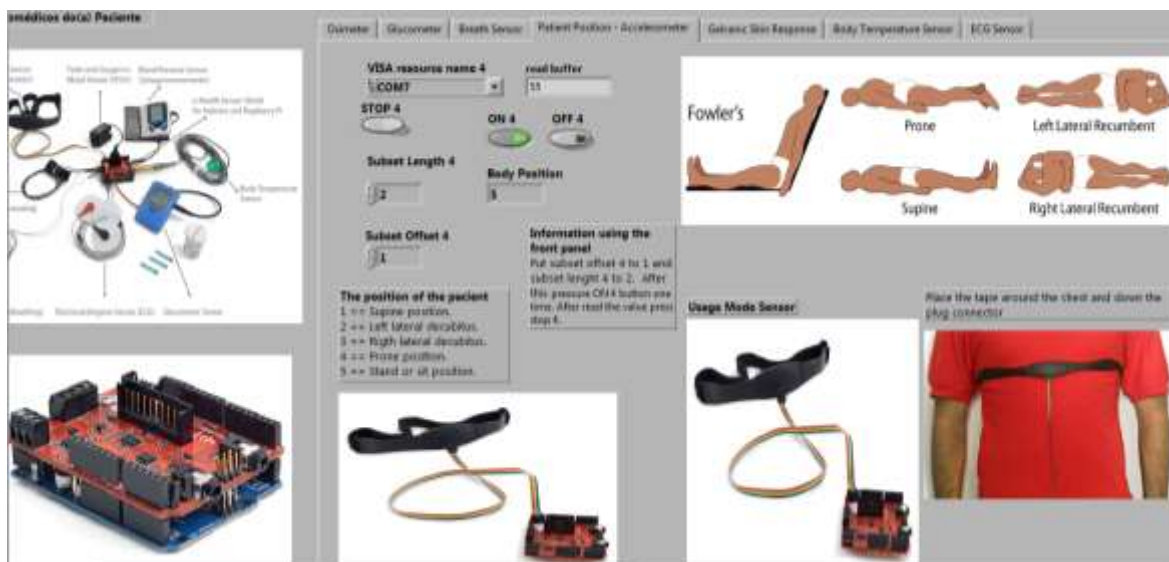


Figura 64: Obtenção do valor da posição do paciente no MCT.

O sexto e último teste efetuado foi a obtenção do ECG no paciente. Nas figuras 65 e 66 apresentam-se as imagens das obtenções por comunicação *wireless*.



Figura 65: Colocação dos elétrodos do ECG no paciente.

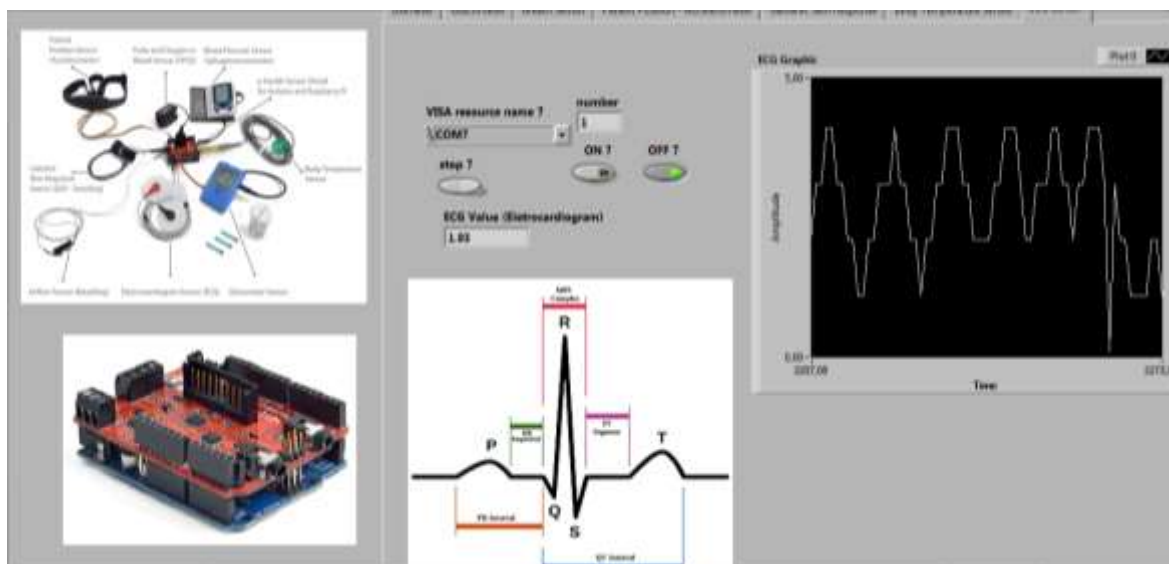


Figura 66: Obtenção do valor do ECG do paciente no MCT.

Analisando os resultados obtidos com o paciente, conclui-se que os valores recolhidos estavam dentro dos valores espectáveis para cada um dos sensores. Esta validação revelou-se de extrema importância permitindo a análise do correto funcionamento do sistema. A mais-valia deste MCT assenta na sua adaptabilidade, isto é, consegue-se efetuar um MCT à medida do paciente, o qual não é possível nos sistemas convencionais comerciais atuais.

### 5.2.RESULTADOS OBTIDOS COM OS SENSORES AMBIENTAIS

A validação destes sensores foi efetuada com a sua colocação no quarto do paciente. O objetivo era recolher dados referentes à luminosidade do quarto, a temperatura do mesmo, o nível de álcool no ar e também o nível de monóxido de carbono no ar.

O primeiro teste efetuado foi a obtenção do valor da temperatura no quarto do paciente. Nas figuras 67 e 68 apresentam-se as imagens das obtenções por comunicação *wireless*.



Figura 67: Placa de circuito impresso com todos os sensores ambientais.

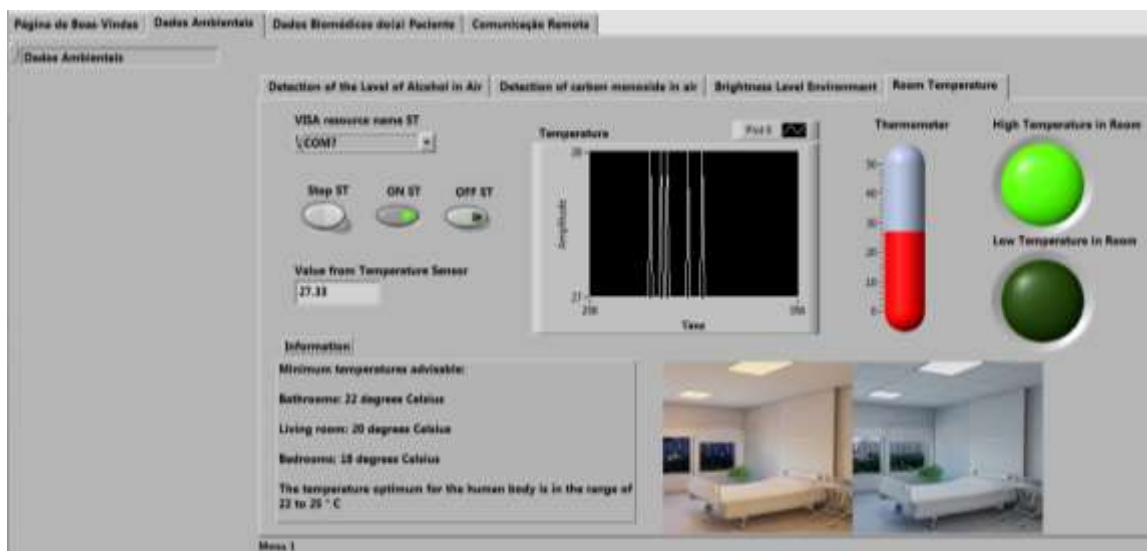


Figura 68: Obtenção do valor da temperatura do quarto no MCT.

O segundo teste efetuado foi a obtenção do valor do nível de luminosidade no quarto do paciente. Na figura 69 apresenta-se a imagem das obtenções por comunicação *wireless*.

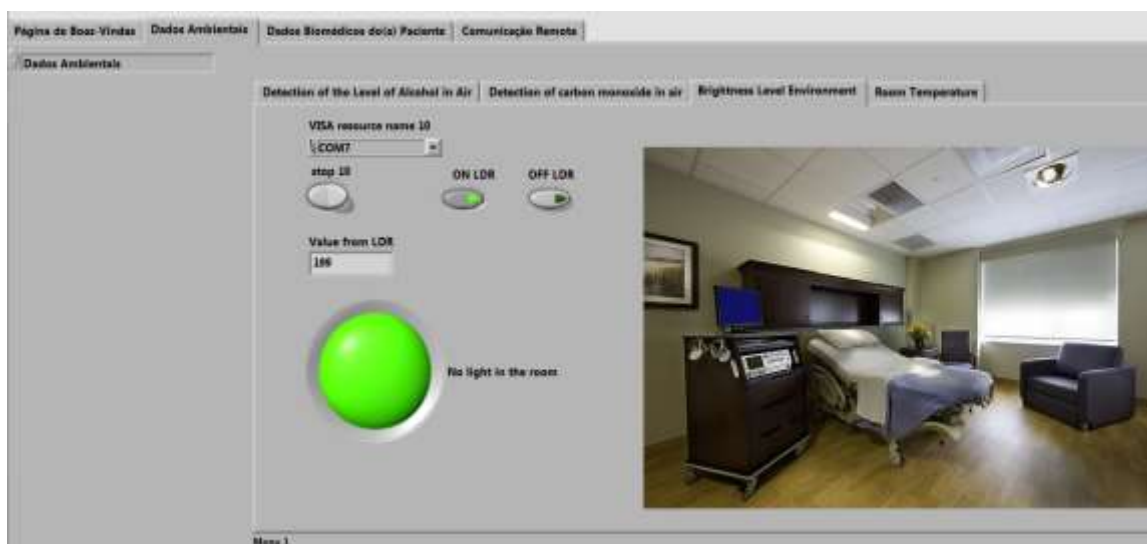


Figura 69: Obtenção do valor da luminosidade do quarto no MCT.

## PROTÓTIPO DE UM SISTEMA MECATRÔNICO

O terceiro teste efetuado foi a obtenção do valor do nível de álcool no ar do quarto do paciente. Nas figuras 70 e 71 apresentam-se as imagens das obtenções por comunicação *wireless*.

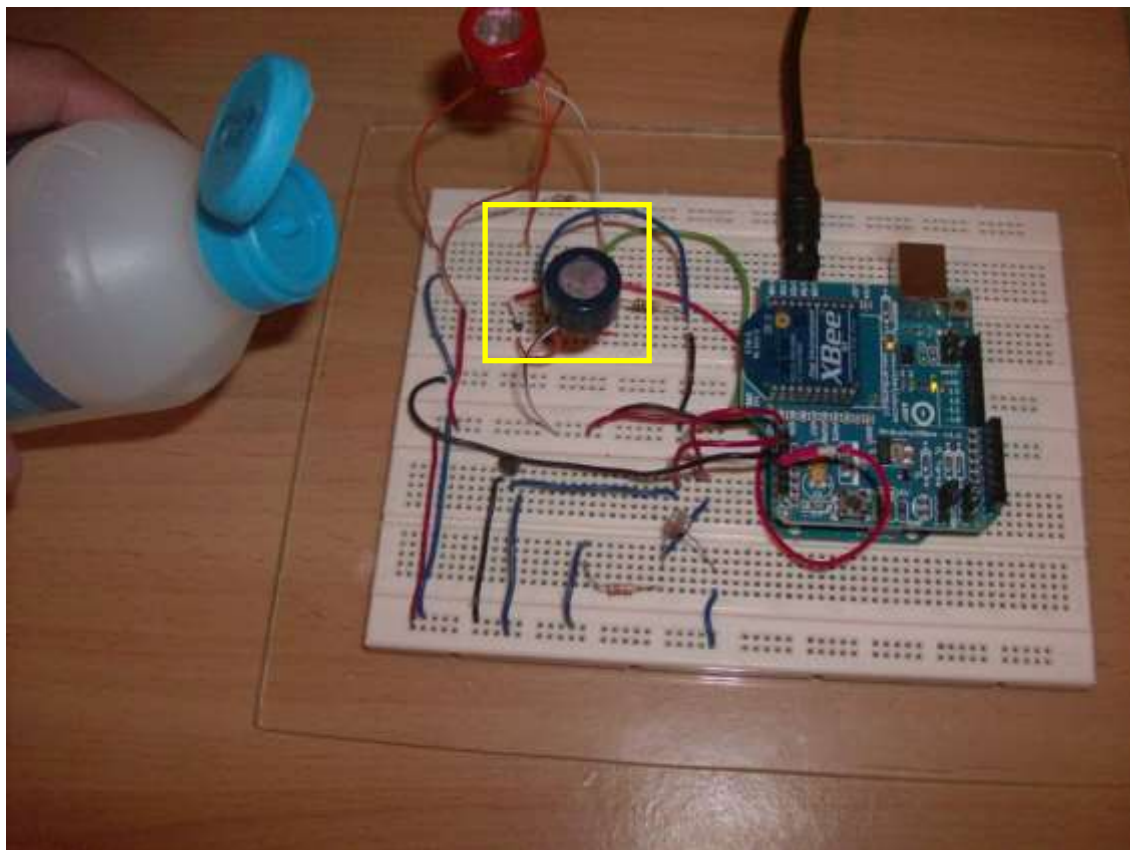


Figura 70: Teste do sensor do nível de álcool no ar.

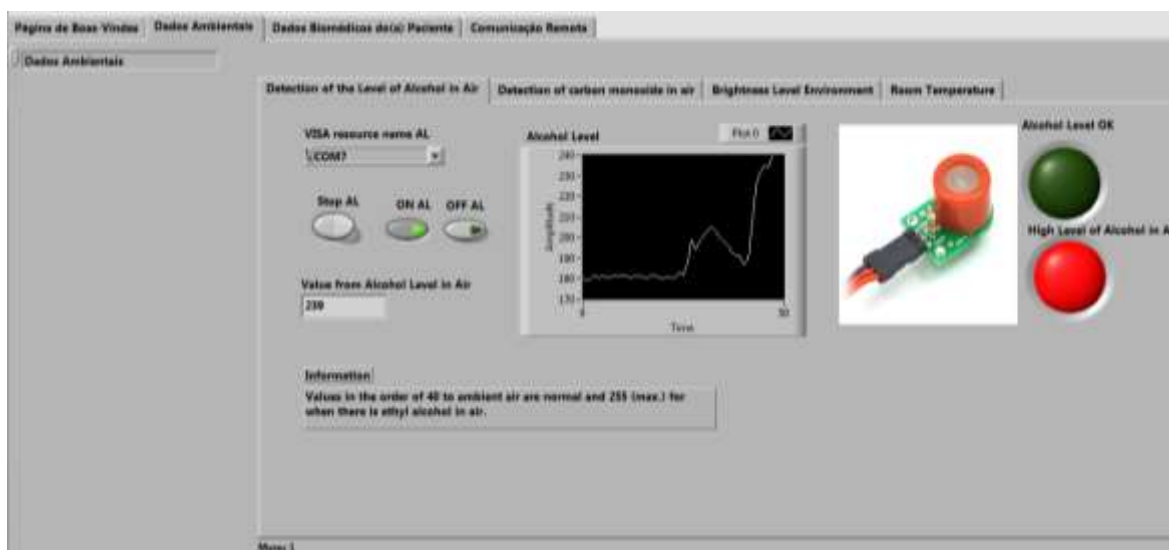


Figura 71: Obtenção do valor do nível de álcool no ar no quarto através do MCT.

## PROTÓTIPO DE UM SISTEMA MECATRÓNICO

O quarto teste efetuado foi a obtenção do valor do nível de monóxido de carbono no ar do quarto do paciente. Na figura 72 apresenta-se a imagem da obtenção por comunicação *wireless*.

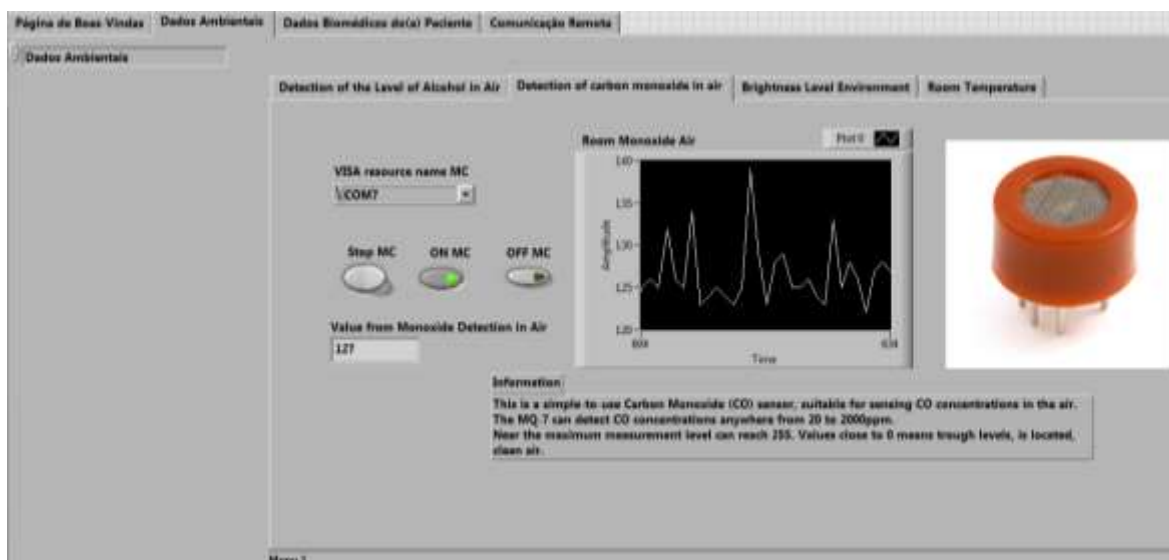


Figura 72: Obtenção do valor do nível de monóxido carbono do ar no quarto através do MCT.

Na figura 73 é apresentada uma imagem em que aparece em tempo real o valor de um dos sensores e em que é visível a colocação e o funcionamento dos dois XBee's instalados no MCT para recolher os dados biomédicos e ambientais.

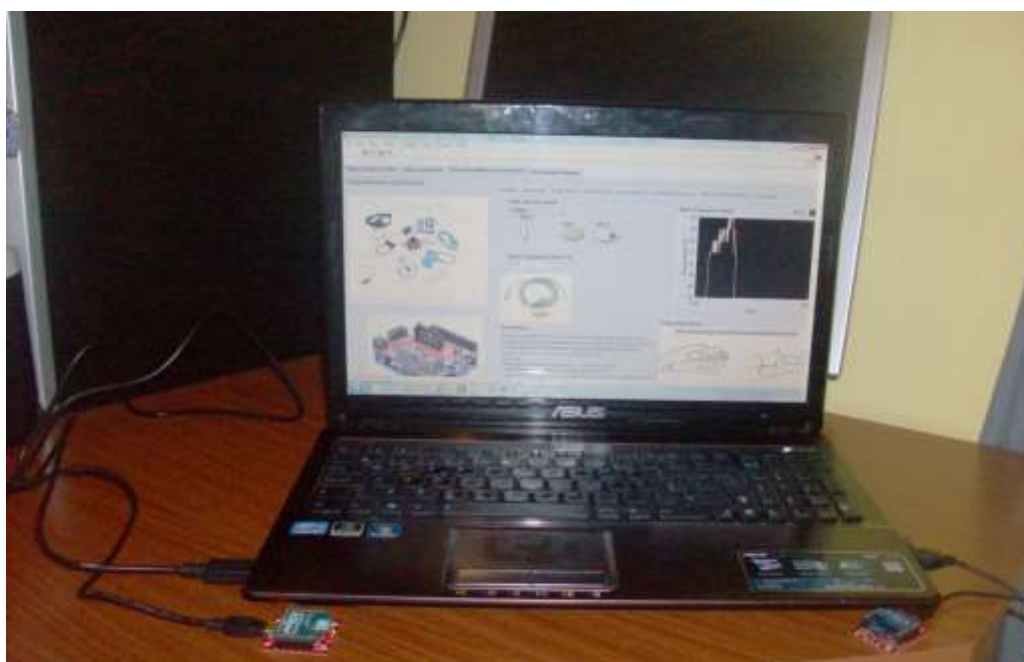


Figura 73: Obtenção em tempo real dos dados biomédicos e ambientais.

### 5.3.RESULTADOS OBTIDOS COM A COMUNICAÇÃO REMOTA

Este teste foi efetuado, fazendo a comunicação através da página web do MCT. Depois de efetuada a comunicação é possível aceder à página principal. Para isso foi introduzido um sistema de segurança para se poder aceder à página, conforme indica a figura 74.

<i>Login Area</i>	
<i>UserID:</i>	<input type="text" value="MCT"/>
<i>Password:</i>	<input type="password" value="...."/>
<input type="button" value="Login"/>	<input type="button" value="Repor"/>

Figura 74: Página de segurança para se poder aceder á página do Labview.

Após este passo irá aparecer a página do MCT, que pode ser acedida remotamente (figura 75). De realçar que será necessário efetuar um “control request from VI” na própria página para poder ativar os comandos.

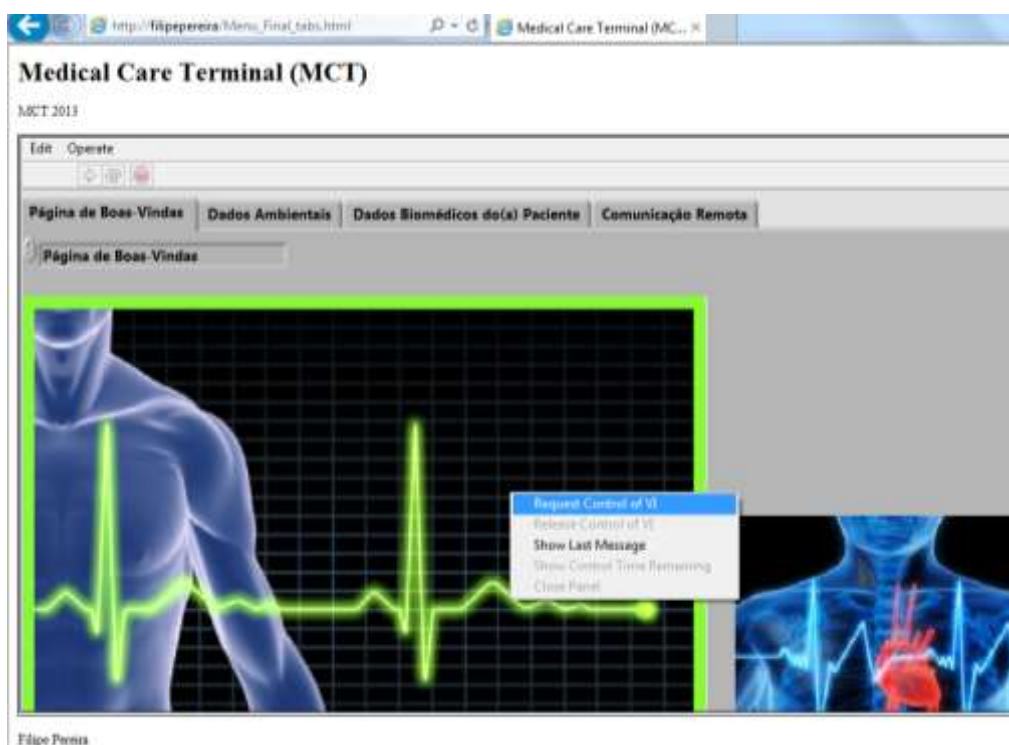


Figura 75: Página do MCT.

## PROTÓTIPO DE UM SISTEMA MECATRÔNICO

A página original do MCT no Labview em modo *Run*, pode ser acessada e controlada do exterior por forma a monitorizar o paciente acamado. De seguida são apresentadas as figuras 76, 77 e 78 com a comunicação remota do sistema.

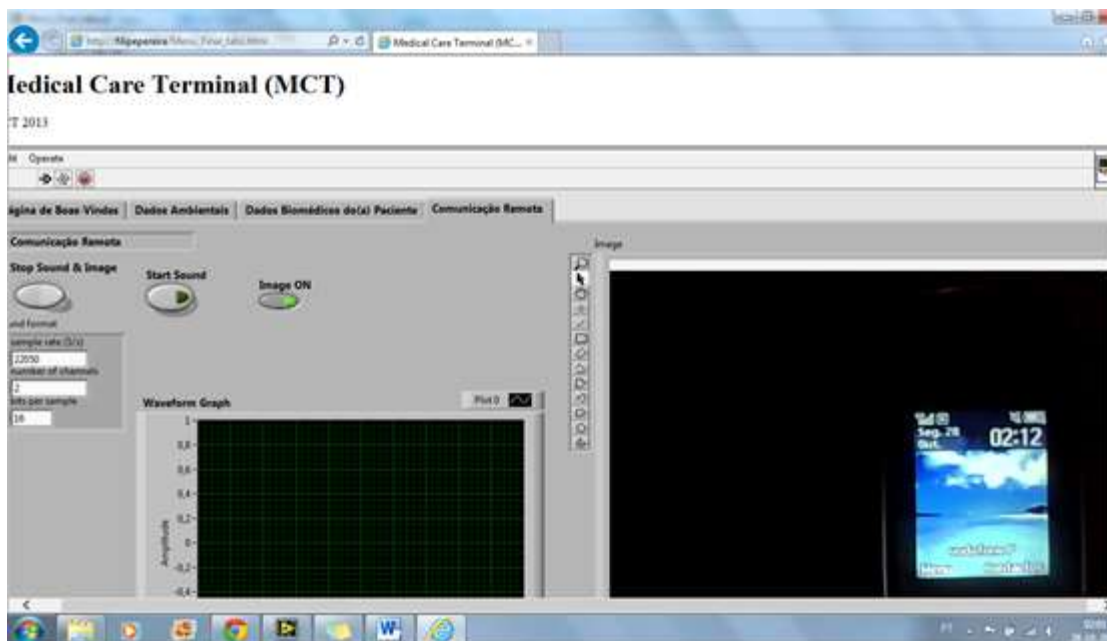


Figura 76: Comunicação remota com imagem.

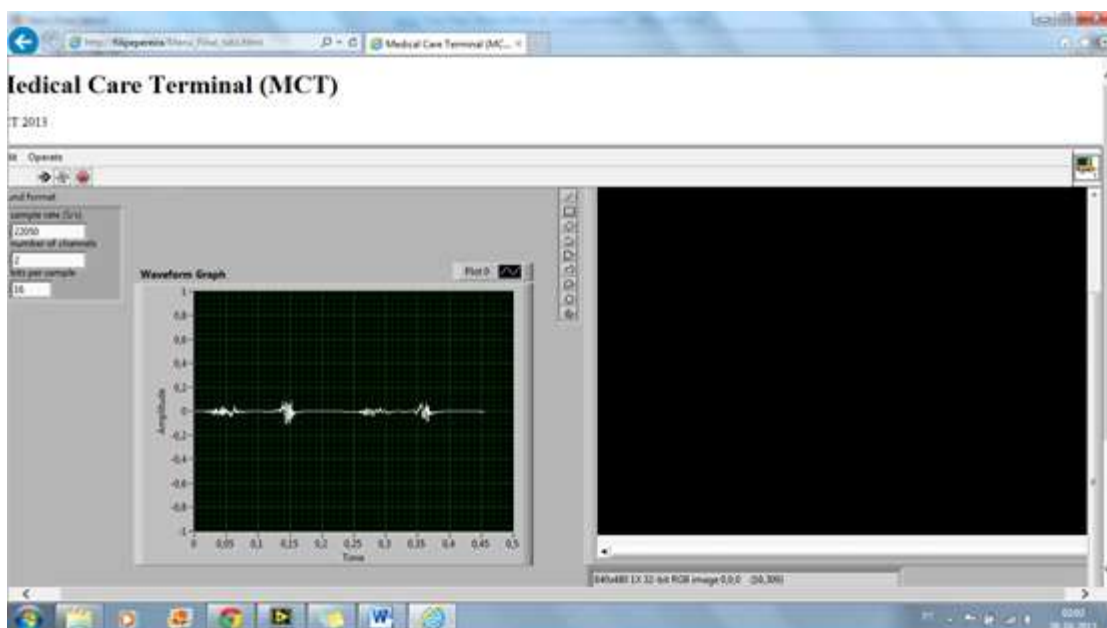


Figura 77: Comunicação remota com som.



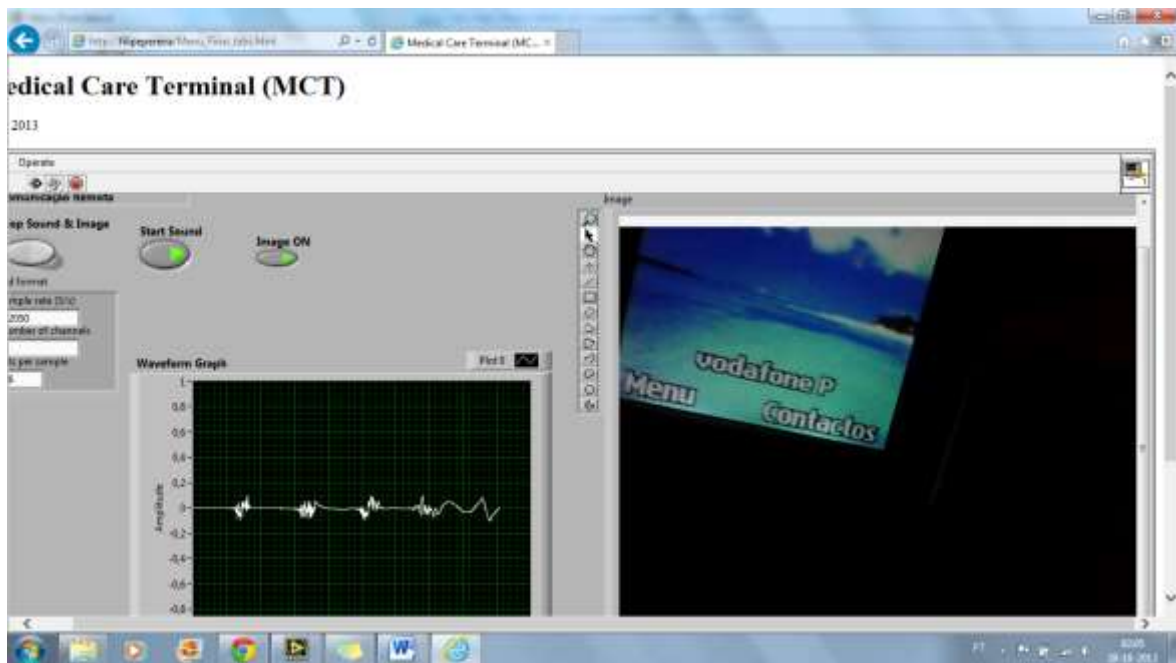


Figura 78: Comunicação remota com som e imagem.

### 6. CONCLUSÕES E TRABALHO FUTURO

Esta dissertação descreve o desenvolvimento de um terminal de cuidados médicos (MCT), de apoio a um sistema mecatrónico, capaz de permitir que pacientes acamados possam ser monitorizados remotamente.

O objetivo principal do trabalho desenvolvido é o de proporcionar a quem cuida do paciente, e ao mesmo, a possibilidade de monitorizar em tempo real, com uma interface amigável, o estado de saúde, bem como o meio envolvente onde este se encontra inserido. Assim, efetua, quer a recolha de dados biomédicos do paciente, quer a recolha de dados ambientais do espaço onde este se encontra. Apresenta a possibilidade de comunicação remota sob autenticação, por questões de segurança.

Os sensores biomédicos incluídos no sistema desenvolvido permitem as seguintes medidas:

- ✓ Temperatura do corpo (TC);
- ✓ Resistência galvânica da pele (RGP);
- ✓ Eletrocardiograma (ECG);
- ✓ Nível de oxigénio;
- ✓ Posição do corpo;
- ✓ Respiração.

Os sensores ambientais incluídos no sistema permitem as seguintes medidas:

- ✓ Nível de álcool no ar;
- ✓ Nível de monóxido de carbono no ar;
- ✓ Luminosidade;
- ✓ Temperatura ambiente.

As melhorias introduzidas no desenvolvimento deste projeto face ao que já existe no mercado pelo, são as seguintes:

- ✓ Melhor interface gráfico para quem o utiliza, para que a pessoa que cuida do paciente, possa verificar em tempo real se os dados biomédicos e ambientais são os mais adequados;
- ✓ Monitorização remota por parte de algum profissional de saúde/técnico que não possa estar presente;
- ✓ Em cada interface desenvolvido para cada um dos sensores, estão disponíveis instruções de utilização dos mesmos, bem como os valores de medida adequados;
- ✓ Permite a quem utiliza o interface gravar os dados recolhidos numa folha Excel para análise posterior;
- ✓ Implementa acesso autenticado ao MCT, pois para o aceder remotamente, é necessário registo sob um *username* e uma *password*;
- ✓ Permite adaptabilidade à utilização de outro tipo de sensores e assim adequar em qualquer momento o MCT a novas funcionalidades;
- ✓ Apresenta transmissão de dados biomédicos e do meio envolvente via *wireless*, o que torna o sistema menos invasivo e mais cómodo de utilizar.

Este sistema pode ser utilizado para monitorizar em tempo real o estado de um paciente ou para obter os dados biomédicos, a fim de ser, posteriormente, analisados para o diagnóstico médico. O MCT é uma mais-valia devido à sua adaptabilidade ao tipo de necessidade dos pacientes, sendo que este conceito é baseado num conjunto de tecnologias que podem proporcionar um suporte avançado à vida diária dos pacientes, ou seja, oferecer novas soluções para cuidados de saúde e melhorar a qualidade de vida da população, bem como reduzir os custos de saúde associados aos cuidados médicos.

Como trabalho futuro, propõe-se que:

- ✓ O sistema seja implementado e testado nas unidades de saúde para validação;
- ✓ Seja incluída uma base de dados que possa ser utilizada por técnicos de saúde;
- ✓ Se considere a utilização de sensores com ligação *wireless* à placa biomédica, permitindo assim menos constrangimentos ao paciente e a quem cuida do mesmo.

## REFERÊNCIAS BIBLIOGRÁFICAS

- [1] International Labour Organization, by International Labour Organization, Accessed in June 06th 2014
- [2] Ortopedia Carlita, by Grupo Carlita. [www.ortopediacarlita.com.pt](http://www.ortopediacarlita.com.pt). Accessed in July 07<sup>th</sup> 2013
- [3] Fórum Nacional de Gestores de Inovação e Transferência de Tecnologia, by Fortec, [www.fortec-br.org/catalogo\\_fortec\\_2011.pdf](http://www.fortec-br.org/catalogo_fortec_2011.pdf). Accessed in June 06th 2014
- [4] Confort Care, by Banho Confort Care , <http://confortcare.com.br/macac-higienizadora.php>. Accessed in June 06th 2014
- [5] Blog do Marcondes, by Blogdomrcondes, <http://blogdomrcondes.blogspot.pt/2012/10/enfermeira-cria-maca-higienizadora-para.html>. August 08th 2013
- [6] PLUX - wireless biosignals, by PLUX S.A., [www.plux.info/biopluxresearch](http://www.plux.info/biopluxresearch). Accessed in June 06th 2014
- [7] Avalue, by Avalue Technology Inc, <http://www.avalue.com.tw/en/index.aspx>. Accessed in June 06th 2014
- [8] Segurança Social, by Governo de Portugal, [http://www4.seg-social.pt/documents/10152/13327/acolhimento\\_residencial\\_pessoas\\_deficiencia](http://www4.seg-social.pt/documents/10152/13327/acolhimento_residencial_pessoas_deficiencia). Accessed in June 06th 2014
- [9] Carvalho L. C. “Instrumentação Médico - Hospitalar”. Manole. Barueri, SP. 2008.
- [10] Pressure Sensor Suppliers, by Sendo International, <http://www.pressuresensorsuppliers.com/Piezoresistive-Pressure-Sensor.html>. Accessed in June 06th 2014
- [11] J. Amabis e G. Martho, Biologia dos Organismos 2, 1º edição, Editora Moderna, São Paulo, 2001.
- [12] Best, Charles Hernert, Bases fisiológicas da Prática Médica, Guanabara Koogan, editora, 9ª ed., Rio de Janeiro, 1976.
- [13] Frank Amorim e Júlio César Gonçalves: Projeto Final de Graduação: Monitor Digital de Estresse, UnB.
- [14] Galura basa, by Galura basa, <http://galura-basa.blogspot.pt/2011/06/normal-and-abnormal-ecg-readings.html>. Accessed in June 06th 2014
- [15] Cooking Hacks, by Libelium, [www.cooking-hacks.com](http://www.cooking-hacks.com). Accessed in June 06th 2014
- [16] ALEXANDRE, N. M. C; ROGANTE, M. M. Movimentação e transferência de pacientes: aspectos posturais e ergonômicos. Rev.Esc.Enf.USP, v. 34, n. 2, p. 165-73, jun. 2000.[29] Baura G. D. “System Theory and Practical Applications of Biomedical Signals.” Wiley Interscience. San Diego. 2002.

- [17] Labview, by Natonal Instruments, <http://www.ni.com/labview/pt/>. Accessed in June 06th 2014
- [18] Cooking Hacks, by Libelium, <http://www.cooking-hacks.com/ehealth-sensors-complete-kit-biometric-medical-arduino-raspberry-pi>. Accessed in June 06th 2014
- [19] G7 Eletrónica.net, by G7 Eletrónica.net, <http://www.g7electronica.net/208-482-thickbox/ldr-mini.jpg>. Accessed in June 06th 2014
- [20] Labgaragem, by Laboratório de Garagem, <http://labdegaragem.com/profiles/blogs/tutorial-como-utilizar-a-mini-fotocelula-ldr>. Accessed in June 06th 2014
- [21] Ricardo Siqueira, by Ricardo Siqueira, <http://ricardo-sequeira.com/arduino-lm35/>. Accessed in June 06th 2014
- [22] Sparkfun, by Spark Fun Electronics, [www.sparkfun.com/products/8880](http://www.sparkfun.com/products/8880). Accessed in June 06th 2014
- [23] Apsei, by Apsei, <http://www.apsei.org.pt/>, Accessed in June 06th 2014
- [24] Sparkfun, by Spark Fun Electronics, <https://www.sparkfun.com/products/9403>. Accessed in June 06th 2014
- [25] APSEI.org, by Associação Portuguesa de Segurança, [www.apsei.org.pt/index.php?lop=conteudo&op=ec5decca5ed3d6b8079e2e7e7bacc9f2&id=eaae339c4d89fc102edd9dbdb6a28915](http://www.apsei.org.pt/index.php?lop=conteudo&op=ec5decca5ed3d6b8079e2e7e7bacc9f2&id=eaae339c4d89fc102edd9dbdb6a28915). Accessed in July 07th 2014
- [26] Cooking Hacks, by Libelium, [www.cooking-hacks.com/documentation/tutorials/ehealth-v1-biometric-sensor-platform-arduino-raspberry-pi-medical/#step6\\_3](http://www.cooking-hacks.com/documentation/tutorials/ehealth-v1-biometric-sensor-platform-arduino-raspberry-pi-medical/#step6_3). Accessed in June 06th 2014
- [27] Luso Robótica, by Luso Robótica, <http://lusorobotica.com/> . Accessed in June 06th 2014

## ANEXO A – ARTIGO APRESENTADO NA CONFERÊNCIA MECAHITECH'13

Neste anexo é apresentado o artigo que foi aceite para a conferência internacional MECAHITECH'13 - 5th International Conference on Innovations, Recent Trends and Challenges in Mechatronics, Mechanical engineering and New High-Tech Products Development.



5<sup>th</sup> International Conference on Innovations, Recent Trends  
and Challenges in Mechatronics, Mechanical Engineering  
and New High-Tech Products Development



Technical sponsor

**MECAHITECH'13**  
**International Conference**

*Bucharest, Romania*

*September 12<sup>th</sup>-13<sup>th</sup>, 2013*



Co-sponsor

### **Development of a Mechatronic System for Bedridden People Support**

<sup>1,4</sup>Filipe Pereira, <sup>1,2</sup>Vítor Carvalho, <sup>1</sup>Filomena Soares, <sup>3</sup>José Machado, <sup>3</sup>Karolina Bezerra, <sup>4</sup>Rui Silva and <sup>2</sup>Demétrio Matos

University of Minho

<sup>1</sup>ALGORITMI Research Centre, Industrial Electronics Department

<sup>3</sup>CT2M Research Centre, Mechanical Engineering Department

Campus of Azurém, 4800-058 Guimarães, Portugal

filipe.as.pereira@gmail.com, {fsoares, vcarvalho}@dei.uminho.pt, jmachado@dem.uminho.pt, karolceli@gmail.com

<sup>2</sup>Polytechnic Institute of Cavado and Ave

Campus of IPCA, 4750-810 Barcelos, Portugal

<sup>4</sup>Lusíada University

Largo Tinoco de Sousa - 4760-108 Vila Nova de Famalicão, Portugal

### **Abstract**

This work is developed in the context of Ambient Assisted Living (AAL) and has, as main purpose, the development of a mechatronic system that allows caring of bedridden patients with ongoing medical care terminal (MCT), by a single person. This system allows higher autonomy in domiciliary care, safety, comfort and hygiene of bedridden patients. It contributes to a large increase in their quality of life as well as the ease of monitoring by providers of continuous care, which, in many cases, may be the family itself. The product includes an embedded processing interface for acquiring physiological data to support online monitoring. The development of this project was focused on improving the quality of life, autonomy, participation in social life and reducing healthcare costs in the area AAL. The developed societies currently

face severe demographic changes: the world is aging at an unprecedented rate. In 2000, about 420 million people, or about 7 percent of the world population were over 65 years old. In 2050, that number will be near 1500 million people, about 16 percent of the world population. This demographic trend will be accompanied by the increase of people with physical limitations. This will impose new challenges for traditional health systems, not only for Portugal but also for all European countries. There is an urgent need to find solutions to improve the lives of people in their preferred environment by increasing their autonomy, self-confidence and mobility. Therefore, in the case of household scenarios, the provision of effective health services is of fundamental importance to the welfare and economic development of each country. This ongoing project aims to develop a mechatronic system to meet the diverse needs, namely: improving life, health care, safety, comfort, and remote monitoring of bedridden person.

## **Keywords**

Ambient Assisted Living (AAL), Mechatronic Systems, Medical Care Terminal (MCT), Product Design, Healthcare.

## **Introduction**

Bedridden patients are confined to live in bed due to illness or infirmity. This category of people requires additional care to avoid the formation of pressure ulcers due to the long state on the same physical posture. The pressure applied to the skin causes a deprivation of blood on the pressed skin area. If the pressure remains too high on the same region for a couple of hours, skin tissues get damaged and may even die. Since the discomfort of these pressure ulcers for the patients is enormous and the costs for treatment are high, the prevention of pressure ulcers is of utmost importance.

Prevention starts with the use of special materials for mattresses and sheets. In addition the patient is turned every 2 hours which requires the presence of nurses. In order to reduce nursing costs fewer nurses need to take care of more patients at the same time by noting the time of turning. In the last years a number of lawsuits have happen against mistakes in the treatment of bedridden patient.

The available commercial beds are very expensive. In Portugal the price of articulated beds is around 5,000.00 Euros [1] and have some limitations. There is not yet available commercial equipment that allows a single person to take care of bedridden patients (including sheets changing and bathing) and in parallel collect and register the biomedical data of the patient.

The target of this project is then the development of a mechatronic system to withdraw the patient from his/her bed for bathing and basic health care as well as the development of a medical care terminal (MCT) to collect physiological data of the patient [2-10].

This paper describes in particular the development of the MCT, supported in the mechatronic system, able to collect physiological data of the patient and is divided into the following sections: State of the Art, Prototype Concept, MCT, Results, Conclusion and Future Work.

## **State of the art**

At the moment what exists internationally boils down to mechatronic systems that are limited to systems for handling and transportation of patients, working as a crane with a movable arm that is attached to a gurney [11]. As an example, Figure 79 presents a transport system which first lifts the patient, lowers the patient to the elevator transport, and transfers him/her to the stretcher without oscillations. These types of systems are not convenient for those who cannot suffer sudden movements and long paths [11].

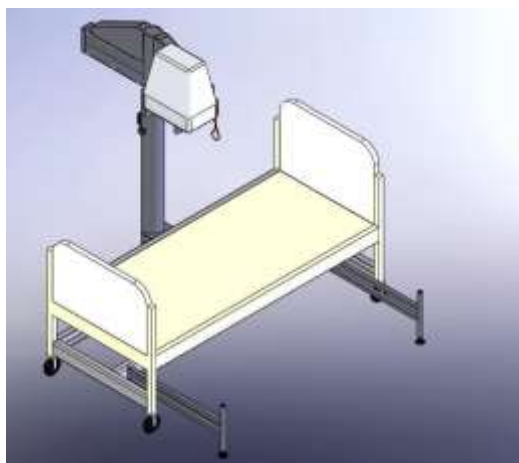


Figure 79: Patient transportation system [11]

Considering the remote monitoring of biomedical variables in bedridden systems, what exists in the market at the moment is expensive and unaffordable for most of families: presently, the price is around 8,610.00 Euros [12]. Figure 80 presents an example of MCT from BioPlux [12]. BioPlux clinical biofeedback software GUI (Graphical User Interface) is an innovative technique for muscle rehabilitation; it takes advantage of new technologies to make the therapist's intervention more effective and users' recovery faster. This software is a web-based app, being developed with html, css, javascript, processing as well as an android version.



Figure 80: BioPlux clinical biofeedback software GUI [12]

### Prototype Concept

The proposed system is based on a MCT and a portable mechatronic system, to allow taking care of bedridden people. The system is able to collect physiological data of the patient and allows a remote medical interface, providing medical instructions to prescribe to the patient, if convenient. Environment variables can also be monitored by the system. The system schematic is presented in Figure 81.



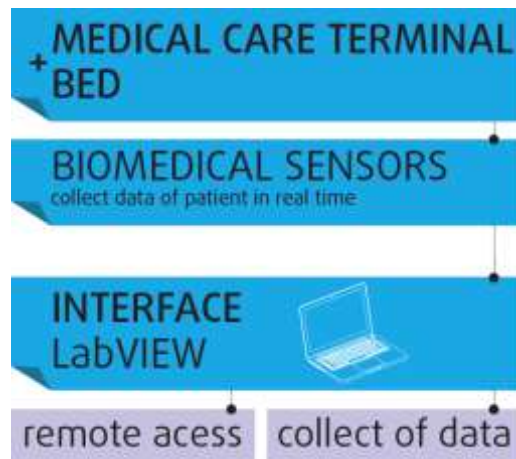


Figure 81: Schematic process of the system

In this paper special emphasis is given to the MCT. The operation of this system optimizes the healthcare of the bedridden people. The MCT has high quality biomedical sensors that perform the analyses in real time through an embedded system that enables the operation of biomedical sensors. Figure 82 presents the MCT and the mechatronic system.

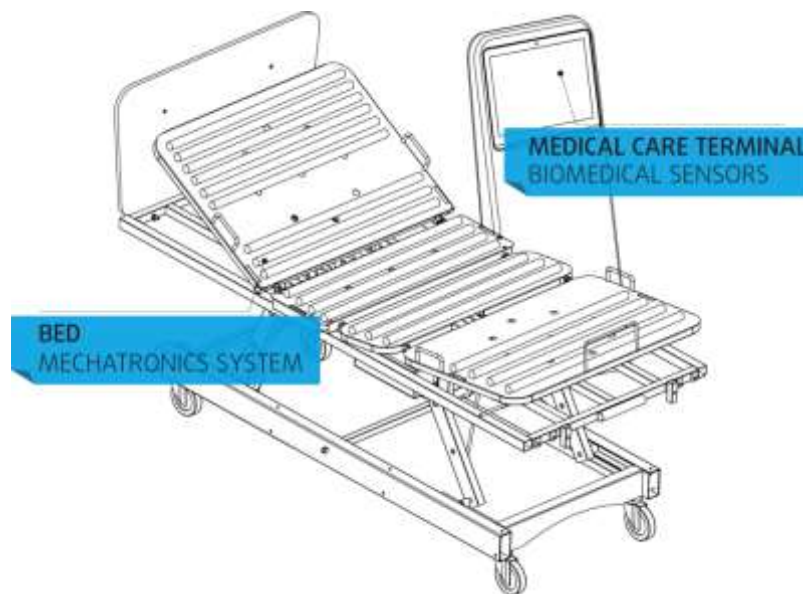


Figure 82: Bed with MCT

The Cooking Hacks biomedical-Kit has been implemented in this project and works from the interface created in Labview (Laboratory Virtual Instrument Engineering Workbench) environment, being responsible for the operation and control of all sensors [13, 14]. It presents an added value in this project as the system has a high performance, safety and low cost. This MCT will also perform video conferencing increasing the advantages in healthcare. This information can be used to monitor in real time the state of a patient or to get data in order to be subsequently analysed for medical diagnosis. The biomedical information can be remotely accessed using any of the six connectivity options available: Wi-Fi, 3G, GPRS (General Packet Radio Service), Bluetooth, 802.15.4 and ZigBee, depending on the application. If real time image diagnosis is needed, a camera can be linked to the 3G module in order to send photos and videos of the patient to a medical diagnosis centre [14].



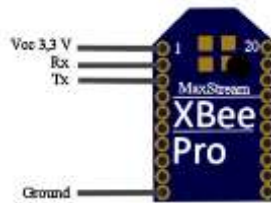


Figure 84: XBee MaxStream [16]



Figure 85: Arduino using Zigbee protocol [9]

The data collected by the sensors is subject to review and pre-processing before being sent to the gateway. There are two types of sensors, analog and digital. The digital sensor has an output value formatted according to the measurement unit requirements, however, the analogue sensors require the use of an ADC (Analog to Digital Converter) to convert an analog quantity into a digital one. Using the ADC analog sensors have an output value that can go from 0 to 1023[16].

Regarding the environmental variables, the system has available the following sensors [16]:

- The temperature sensor monitors the environment temperature. The sensor output values are in degrees centigrade, so there is no need for any pre-processing ;
- The light sensor comprises an LDR (light dependent resistor) which is analog and thus the output values must be pre-processed. There are considered three categories: high brightness (0 to 250), middle light (from 250 to 600) and dark (over 600);
- The air quality sensor presents a value which is proportional to the air quality measured by the sensor. The measured value can be monitored in the serial monitor Arduino software or in Labview Application;
- The carbon monoxide (CO) sensor is suitable for detecting concentrations of CO in air. The MQ-7 can detect CO concentrations anywhere from 20-2000 ppm. This sensor has a high sensitivity and fast response time.

### User Interface

The interface for monitoring the system was developed in Labview (Figure 86). The interface requirements were to provide instructions to the user about the correct use of the system.

The second tab in Figure 86 is dedicated to environmental sensors. Using this application the person who takes care of the patient may have a sense of what is happening at the room where the patient is. In the third tab (Figure 86) one can see the values of biomedical sensors placed on the patient. Finally, the fourth tab (Figure 86) allows getting a remote communication with a medical specialist, as example. From this interface it is possible to record the measured data in MS Excel allowing further analyses.



Figure 86: Labview Interface (In the yellow rectangle are accessible the four system functionalities: Welcome page, Environmental Data, Biomedical Data and Remote Communication).

## Results

In this section are presented some examples of results of the MCT described.

### Biomedical Sensors

In the first example it is shown one of the biomedical sensors, in this case the Respiration sensor (Figure 87). This menu includes the respiration sensor measured values and information regarding the desired values to be obtained in order to provide users some preliminary results and diagnosis.

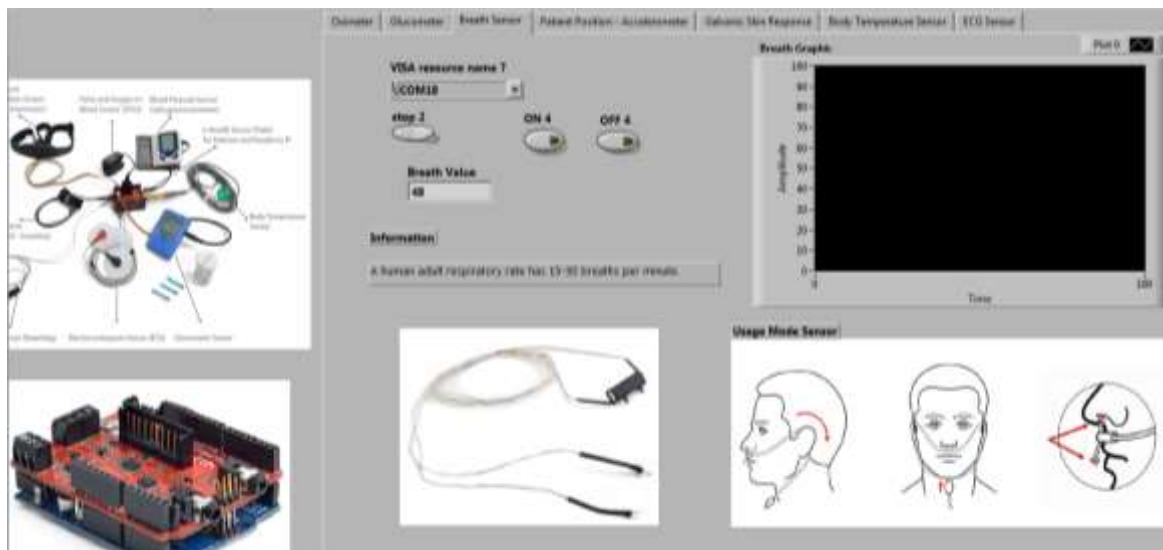


Figure 87: Respiration sensor in MCT

### Environmental Sensor

In Figure 88 it is shown one of the environmental sensors, in this case the light sensor. The interface includes a led light warning when there is a lack of light in the room.

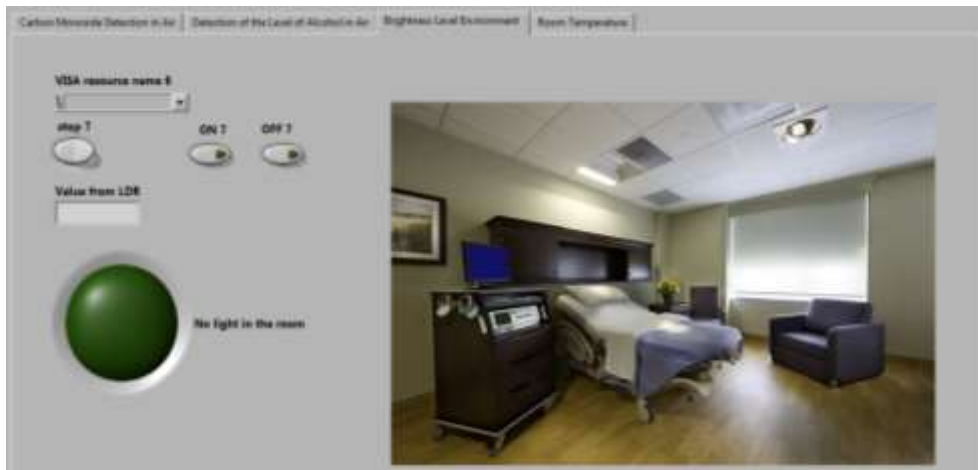


Figure 88: Labview Interface for environmental Sensors

### Remote Communication

For this function it was developed an application that allows the person who cares for the patient to communicate remotely with a doctor or specialist; even the patient himself is able to obtain information or basic healthcare practitioner via a webcam installed on the MCT (Figure 89).

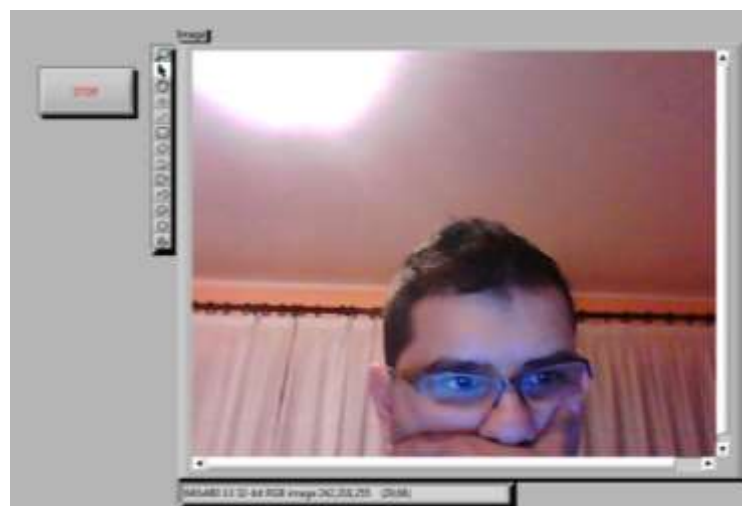


Figure 89: Labview Interface for Remote Communication

### **Conclusions and Future Work**

This paper describes the development of a system based on a medical care terminal (MCT), for support of a mechatronic system, able to allow monitoring bedridden patients; video conferencing is also provided. This system can be used to monitor in real time the state of a patient or to get sensitive data in order to be subsequently analysed for medical diagnosis. The MCT promotes the Ambient Assisted Living (AAL) [17] for patients, a concept that is based on a set of technologies which aims to provide an enhanced support to people's daily life, namely to offer new solutions for healthcare to improve the quality of life of the population and reduce costs associated with healthcare [18, 19].

The added value of this project lies in the fact that the caregiver can control in real time the state of the patient through the collection of biomedical data and remotely receive medical help. This system of data collection is integrated in the biomedical module of the mechatronic system and presents several advantages, such as:

- Allows a user-friendly interface;
- Facilitates the communication with the central medical unit, allowing better control of the patient;

- Tight integration between hardware and software for fast response;
- Uses only one application for the integration of multiple sensors;
- Allows collecting the patient's biomedical data and environmental data providing better control of the patient comfort.

The major goal of this project is the development of a mechatronic system that in conjunction with the MCT offers to the bedridden people the ability to monitor in real time physiological and environmental data allowing remote monitoring and storage information in a database.

As future work, the whole system will be assembled and tested in healthcare facilities for validation.

## References

- [1] <http://www.ortopediacarlita.com.pt> (Accessed in July 2013).
- [2] Tianbing ma fei du, chuanzhi fang, sensors state monitoring based on labview and wireless nodes, *procedia engineering*, volume 15, 2011, pages 2639-2643.
- [3] Toshihiro Yukawa, Yuhki Kuramochi, Taisuke Takahashi, Kohsuke Takahashi; Nursing-Care System for Bedridden Patients with Electric Wheelchair, Lift, Portable Bath, Mobile Robot and Portable Toilet; Dept. of Mech. Eng., Faculty of Eng., Iwate University, Volume 2, Issue 5, November 2012.
- [4] S. V. Alonso, Sistema óptico autónomo para la medida de parámetros biomédicos, Catalunya: Universitat Politècnica de Catalunya, 2010.
- [5] Shih-Wei Peng; Feng-Li Lian ; Li-Chen Fu; Mechanism Design and Mechatronic Control of a Multifunctional Test Bed for Bedridden Healthcare, Dept. of Electr. Eng., Nat. Taiwan Univ., Taipei, Taiwan, April 2010.
- [6] Zhang Sai, Dong Haiqiang, Du Hongwei, Jing Zhaohui. “Design of a Universal Robot System for Health Monitoring and Medical Services”. *Chinese Journal of Medical Instrumentation*, 34(1): 29-34, 2010. (in Chinese).
- [7] Saisakul Chernbumroong, Shuang Cang, Anthony Atkins, Hongnian Yu, Elderly activities recognition and classification for applications in assisted living, *Expert Systems with Applications*, Volume 40, Issue 5, April 2013, Pages 1662-1674.
- [8] Sérgio Silva, Hugo Martins, António Valente, Salviano Soares, A Bluetooth Approach to Diabetes Sensing on Ambient Assisted Living systems, *Procedia Computer Science*, Volume 14, 2012, Pages 181-188.
- [9] Marie Chan, Daniel Estève, Christophe Escriba, Eric Campo, A review of smart homes—Present state and future challenges, *Computer Methods and Programs in Biomedicine*, Volume 91, Issue 1, July 2008, Pages 55-81.
- [10] Tianbing ma fei du, chuanzhi fang, sensors state monitoring based on Labview and wireless nodes, *procedia engineering*, volume 15, 2011, pages 2639-2643.
- [11] [http://www.fortec-br.org/catalogo\\_fortec\\_2011.pdf](http://www.fortec-br.org/catalogo_fortec_2011.pdf) (Accessed in July 2013).
- [12] <http://www.plux.info/biopluxresearch> (Accessed in July 2013).
- [13] [www.cooking-hacks.com](http://www.cooking-hacks.com) (Accessed in July 2013).
- [14] [www.ni.com/Labview](http://www.ni.com/Labview) (Accessed in July 2013).
- [15] Huang MC, Huang J C, You J C, et al. “The wireless sensor network for home-care system using ZigBee” [A]. *Processing of 2007 Third International Conference on Intelligent Information Hiding and Multimedia Signal Processing[C] 2007*, 613-616.

[16] <http://arduino.cc/en/main/software> (Accessed in July 2013).

[17] Juan A. Botia, Ana Villa, Jose Palma, Ambient Assisted Living system for in-home monitoring of healthy independent elders, *Expert Systems with Applications*, Volume 39, Issue 9, July 2012, Pages 8136-8148.

[18] Cowan, D., & Turner-Smith, A. (1998). *The role of assistive technology and alternative models of care for elderly people*. London: Centre for Rehabilitation and Engineering, Kings College London.

[19] The Ministry of the Interior. "Physical and Psychological Obstacle Person Auxiliary Utensil Subsidize Standard Form" and "Assistive Devices Classification". Taipei: The Ministry of the Interior; 2007.

# ANEXO B – ARTIGO PUBLICADO NA REVISTA ROMANIAN REVIEW PRECISION MECHANICS, OPTICS AND MECHATRONICS 2013, NO. 43

*Development of a Mechatronic System for Bedridden People Support*

## DEVELOPMENT OF A MECHATRONIC SYSTEM FOR BEDRIDDEN PEOPLE SUPPORT

<sup>1,4</sup>Filipe Pereira, <sup>1,2</sup>Vitor Carvalho, <sup>1</sup>Filomena Soares, <sup>3</sup>José Machado, <sup>3</sup>Karolina Bezerra,  
<sup>4</sup>Rui Silva and <sup>2</sup>Demétrio Matos

*University of Minho*

<sup>1</sup>ALGORITMI Research Centre, Industrial Electronics Department

<sup>3</sup>CT2M Research Centre, Mechanical Engineering Department

*Campus of Azurém, 4800-058 Guimarães, Portugal*

*filipe.as.pereira@gmail.com, {fsoares, vcarvalho}@dei.uminho.pt, jmachado@dem.uminho.pt, karolceli@gmail.com*

<sup>2</sup>Polytechnic Institute of Cavado and Ave

*Campus of IPCA, 4750-810 Barcelos, Portugal*

<sup>4</sup>Lusiada University

*Largo Tinoco de Sousa - 4760-108 Vila Nova de Famalicão, Portugal*

**Abstract** - This work is developed in the context of Ambient Assisted Living (AAL) and has, as main purpose, the development of a mechatronic system that allows caring of bedridden patients with ongoing medical care terminal (MCT), by a single person. This system allows higher autonomy in domiciliary care, safety, comfort and hygiene of bedridden patients. It contributes to a large increase in their quality of life as well as the ease of monitoring by providers of continuous care, which, in many cases, may be the family itself. The product includes an embedded processing interface for acquiring physiological data to support online monitoring. The development of this project was focused on improving the quality of life, autonomy, participation in social life and reducing healthcare costs in the area AAL. The developed societies currently face severe demographic changes: the world is aging at an unprecedented rate. In 2000, about 420 million people, or about 7 percent of the world population were over 65 years old. In 2050, that number will be near 1500 million people, about 16 percent of the world population. This demographic trend will be accompanied by the increase of people with physical limitations. This will impose new challenges for traditional health systems, not only for Portugal but also for all European countries. There is an urgent need to find solutions to improve the lives of people in their preferred environment by increasing their autonomy, self-confidence and mobility. Therefore, in the case of household scenarios, the provision of effective health services is of fundamental importance to the welfare and economic development of each country. This ongoing project aims to develop a mechatronic system to meet the diverse needs, namely: improving life, health care, safety, comfort, and remote monitoring of bedridden person.

**Keywords:** Ambient Assisted Living (AAL), Mechatronic Systems, Medical Care Terminal (MCT), Product Design, Healthcare.

### 1. Introduction

Bedridden patients are confined to live in bed due to illness or infirmity. This category of people requires additional care to avoid the formation of pressure ulcers due to the long state on the same physical posture.

The pressure applied to the skin causes a deprivation of blood on the pressed skin area. If the pressure remains too high on the same region for a couple of hours, skin tissues get damaged and may even die.

Since the discomfort of these pressure ulcers for the patients is enormous and the costs for treatment are high, the prevention of pressure ulcers is of utmost importance.

Prevention starts with the use of special materials for mattresses and sheets. In addition the patient is turned every 2 hours which requires the presence of nurses. In

order to reduce nursing costs fewer nurses need to take care of more patients at the same time by noting the time of turning. In the last years a number of lawsuits have happen against mistakes in the treatment of bedridden patient.

The available commercial beds are very expensive. In Portugal the price of articulated beds is around 5,000.00 Euros [1] and have some limitations. There is not yet available commercial equipment that allows a single person to take care of bedridden patients (including sheets changing and bathing) and in parallel collect and register the biomedical data of the patient.

The target of this project is then the development of a mechatronic system to withdraw the patient from his/her bed for bathing and basic health care as well as the development of a medical care terminal (MCT) to collect physiological data of the patient [2-10].



This paper describes in particular the development of the MCT, supported in the mechatronic system, able to collect physiological data of the patient and is divided into the following sections: State of the Art, Prototype Concept, MCT, Results, Conclusion and Future Work.

## 2. State of the art

At the moment what exists internationally boils down to mechatronic systems that are limited to systems for handling and transportation of patients, working as a crane with a movable arm that is attached to a gurney [11].

As an example, Figure 1 presents a transport system which first lifts the patient, lowers the patient to the elevator transport, and transfers him/her to the stretcher without oscillations. These types of systems are not convenient for those who cannot suffer sudden movements and long paths [11].

Considering the remote monitoring of biomedical variables in bedridden systems, what exists in the market at the moment is expensive and unaffordable for most of families: presently, the price is around 8,610.00 Euros [12].

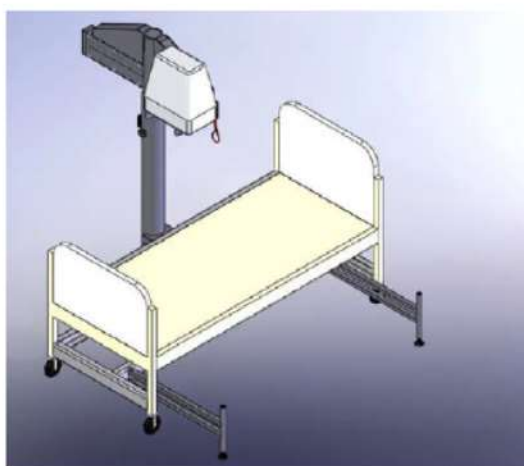


Figure 1: Patient transportation system [11]

Figure 2 presents an example of MCT from BioPlux [12]. BioPlux clinical biofeedback software GUI (Graphical User Interface) is an innovative technique for muscle rehabilitation; it takes advantage of new technologies to make the therapist's intervention more effective and users' recovery faster.

This software is a web-based app, being developed with html, css, javascript, processing as well as an android version.



Figure 2: bioplux clinical biofeedback software gui [12]

## 3. Prototype Concept

The proposed system is based on a MCT and a portable mechatronic system, to allow taking care of bedridden people. The system is able to collect physiological data of the patient and allows a remote medical interface, providing medical instructions to prescribe to the patient, if convenient. Environment variables can also be monitored by the system.

The system schematic is presented in Figure 3.

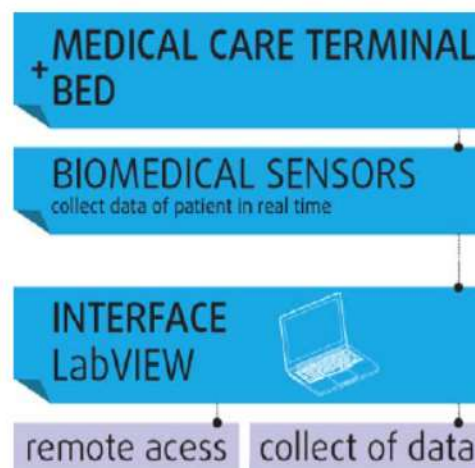


Figure 3: Schematic process of the system

In this paper special emphasis is given to the MCT. The operation of this system optimizes the healthcare of the bedridden people. The MCT has high quality biomedical sensors that perform the analyses in real time through an embedded system that enables the operation of biomedical sensors.

Figure 4 presents the MCT and the mechatronic system.

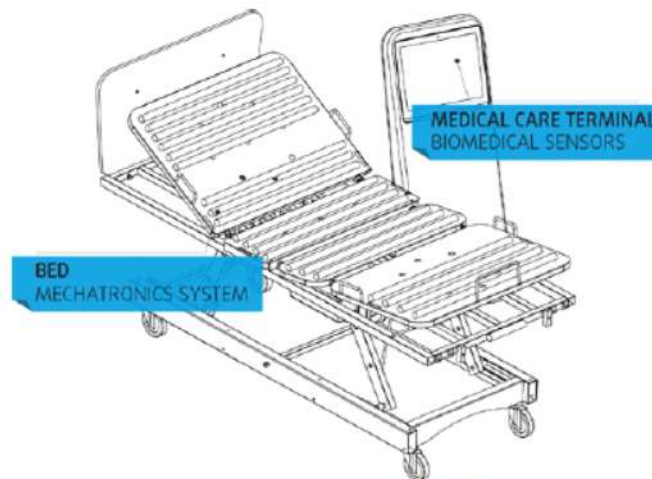


Figure 4: Bed with MCT

The Cooking Hacks biomedical-Kit has been implemented in this project and works from the interface created in LabVIEW (Laboratory Virtual Instrument Engineering Workbench) environment, being responsible for the operation and control of all sensors [13, 14]. It presents an added value in this project as the system has a high performance, safety and low cost. This MCT will also perform video conferencing increasing the advantages in healthcare. This information can be used to monitor in real time the state of a patient or to get data in order to be subsequently analysed for medical diagnosis. The biomedical information can be remotely accessed using any of the six connectivity options available: Wi-Fi, 3G, GPRS (General Packet Radio Service), Bluetooth, 802.15.4 and ZigBee, depending on the application. If real time image diagnosis is needed, a camera can be linked to the 3G module in order to send photos and videos of the patient to a medical diagnosis centre [14].

#### 4. Medical Care Terminal (MCT)

This section is divided in three parts, namely: Acquisition Software, System Hardware and User Interface.

#### Acquisition Software

The acquisition software was developed using the Arduino platform and LabVIEW. Arduino is an open-source electronics prototyping platform based on flexible, easy-to-use hardware and software. It is intended for artists, designers, hobbyists and anyone interested in creating interactive objects or environments [13]. LabVIEW is a system-design platform and development environment for a visual programming language from National Instruments.

#### System Hardware

The project's task consisted of developing a medical terminal based on a Cooking-Hacks biomedical Kit [13]. The e-Health Sensor Shield allows Arduino users to perform biometric and medical applications where body monitoring is needed by using nine different sensors: pulse, oxygen in blood (SPO2 - Saturation of Peripheral Oxygen), airflow (breathing), body temperature, electrocardiogram (ECG - Electrocardiography), glucometer, galvanic skin response (GSR - sweating), blood pressure (sphygmomanometer) and patient position (accelerometer) [13]. Figure 5 presents the biomedical toolkit system.

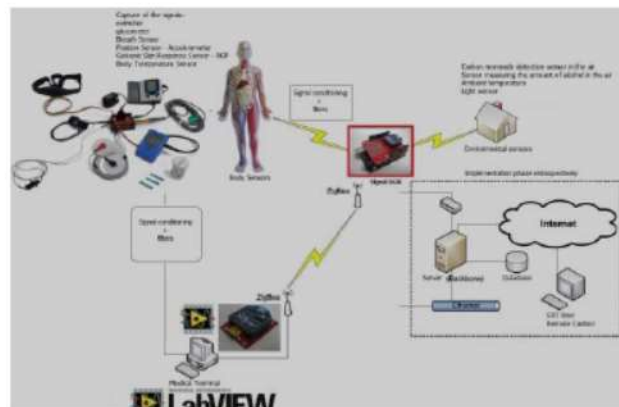


Figure 5: Biomedical Toolkit System

Regarding the equipment that makes up the terminal, one is divided into three parts: biomedical monitoring of environmental factors in the local system via wireless communication between doctor and patient terminal, a platform for handling all incoming signals for the final presentation of results on PC through LabVIEW [14] with remote communication and the environmental signals: carbon monoxide in the air, alcohol in the air, temperature and brightness of the patient room.

There is a communication between the development platform and the radio frequency module Arduino XBee [15] for transmission of signals. Wireless transmission of sensor devices is performed via a zigbee radio, specifically the MaxStream XBee pro (Figure 6).

To connect the XBee module to the Arduino are used four pins: pin 1 to power the radio with 3.3 volt, pin 2 connected to the receive pin and pin 3 connected to the transmission, pin 10 is connected to ground, as shown in Figure 6. To receive the data transmitted by the sensor devices is used a gateway. It comprises a radio XBee Pro with a USB interface connected to a computer [16], as shown in Figure 7.

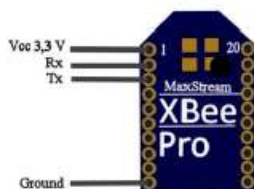


Figure 6: Xbee MaxStream [16]



Figure 7: Arduino using Zigbee protocol [9]

The data collected by the sensors is subject to review and pre-processing before being sent to the gateway.

There are two types of sensors, analog and digital. The digital sensor has an output value formatted according to the measurement unit requirements, however, the analogue sensors require the use of an ADC (Analog to Digital Converter) to convert an analog quantity into a digital one. Using the ADC analog sensors have an output value that can go from 0 to 1023[16].

Regarding the environmental variables, the system has available the following sensors [16]:

- The temperature sensor monitors the environment temperature. The sensor output values are in degrees centigrade, so there is no need for any pre-processing ;
- The light sensor comprises an LDR (light dependent resistor) which is analog and thus the output values must be pre-processed. There are considered three categories: high brightness (0 to 250), middle light (from 250 to 600) and dark (over 600);
- The air quality sensor presents a value which is proportional to the air quality measured by the sensor. The measured value can be monitored in the serial monitor Arduino software or in LabVIEW Application;
- The carbon monoxide (CO) sensor is suitable for detecting concentrations of CO in air. The MQ-7 can detect CO concentrations anywhere from 20-2000 ppm. This sensor has a high sensitivity and fast response time.

User Interface

The interface for monitoring the system was developed in LabVIEW (Figure 8). The interface requirements were to provide instructions to the user about the correct use of the system.

The second tab in Figure 8 is dedicated to environmental sensors. Using this application the person who takes care of the patient may have a sense of what is happening at the room where the patient is. In the third tab (Figure 8) one can see the values of biomedical sensors placed on the patient.

Finally, the fourth tab (Figure 8) allows getting a remote communication with a medical specialist, as example. From this interface it is possible to record the measured data in MS Excel allowing further analyses.



Figure 8: LabVIEW Interface (In the yellow rectangle are accessible the four system functionalities: Welcome page, Environmental Data, Biomedical Data and Remote Communication).

## 5. Results

In this section are presented some examples of results of the MCT described.

### Biomedical Sensors

In the first example it is shown one of the biomedical sensors, in this case the Respiration sensor (Figure 9).

This menu includes the respiration sensor measured values and information regarding the desired values to be obtained in order to provide users some preliminary results and diagnosis.

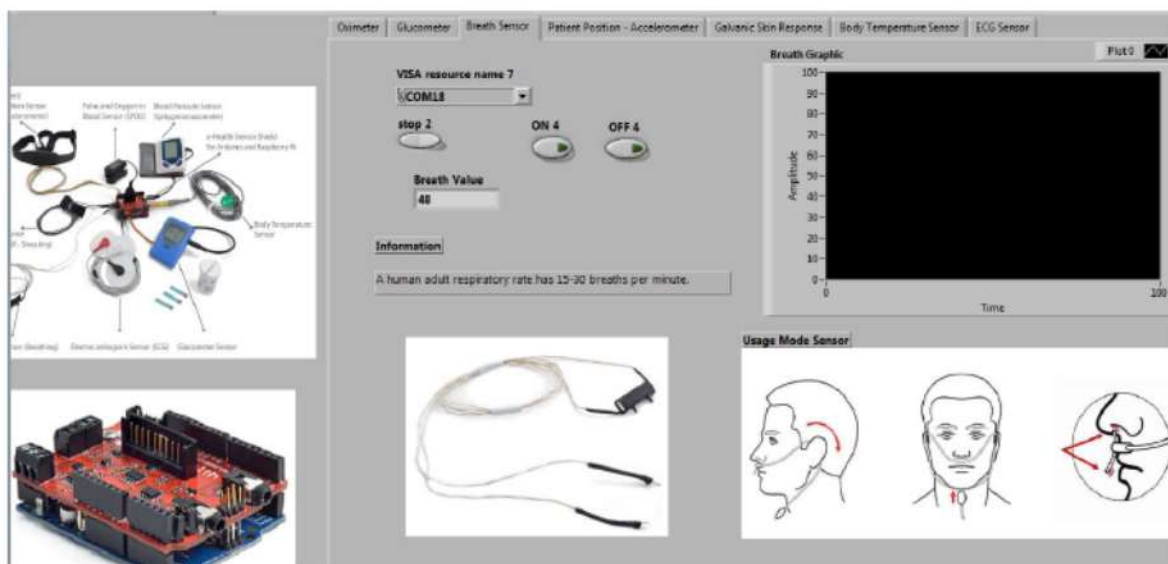


Figure 9: LabVIEW Interface for the Respiration sensor

### Environmental Sensor

In Figure 10 it is shown one of the environmental sensors, in this case the light sensor. The interface includes a led light warning when there is a lack of light in the room.

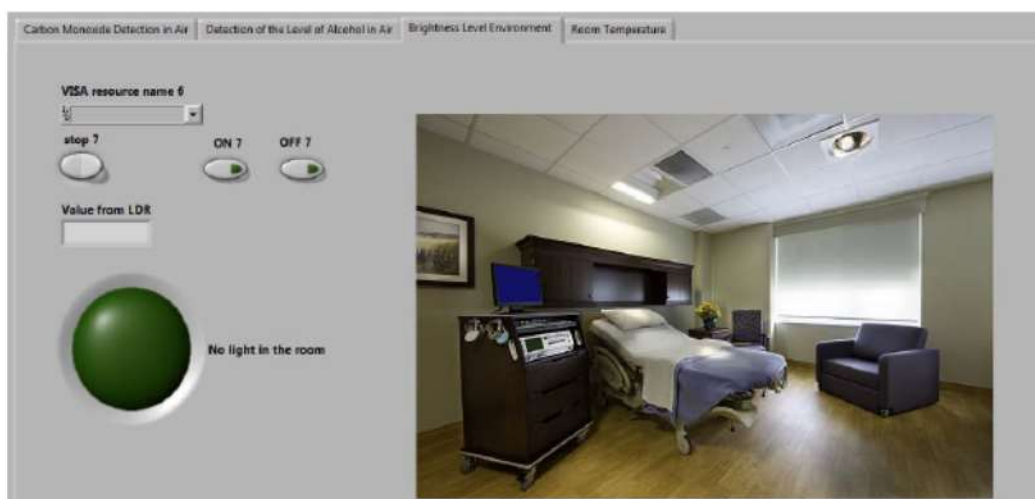


Figure 10: LabVIEW Interface for environmental Sensors

### Remote Communication

For this function it was developed an application that allows the person who cares for the patient to communicate remotely with a doctor or specialist; even the patient himself is able to obtain information or basic healthcare practitioner via a webcam installed on the MCT (Figure 11).



Figure 11: LabVIEW Interface for Remote Communication

## 6. Conclusions and Future Work

This paper describes the development of a system based on a medical care terminal (MCT), for support of a mechatronic system, able to allow monitoring bedridden patients; video conferencing is also provided. This system can be used to monitor in real time the state of a patient or to get sensitive data in order to be subsequently analysed for medical diagnosis.

The MCT promotes the Ambient Assisted Living (AAL) [17] for patients, a concept that is based on a set of technologies which aims to provide an enhanced support to people's daily life, namely to offer new solutions for healthcare to improve the quality of life of the population and reduce costs associated with healthcare [18, 19].

The added value of this project lies in the fact that the caregiver can control in real time the state of the patient through the collection of biomedical data and remotely receive medical help.

This system of data collection is integrated in the biomedical module of the mechatronic system and presents several advantages, such as:

- Allows a user-friendly interface;
- Facilitates the communication with the central medical unit, allowing better control of the patient;
- Tight integration between hardware and software for fast response;
- Uses only one application for the integration of multiple sensors;
- Allows collecting the patient's biomedical data and environmental data providing better control of the patient comfort.

The major goal of this project is the development of a mechatronic system that in conjunction with the MCT offers to the bedridden people the ability to monitor in real time physiological and environmental data allowing remote monitoring and storage information in a database.

As future work, the whole system will be assembled and tested in healthcare facilities for validation.

## 7. References

- [1] <http://www.ortopediacarlita.com.pt> (Accessed in July 2013).
- [2] Tianbing ma fei du, chuanzhi fang, sensors state monitoring based on labview and wireless nodes, *procedia engineering*, volume 15, 2011, pages 2639-2643.
- [3] Toshihiro Yukawa, Yuhki Kuramochi, Taisuke Takahashi, Kohsuke Takahashi; Nursing-Care System for Bedridden Patients with Electric Wheelchair, Lift, Portable Bath, Mobile Robot and Portable Toilet; Dept. of Mech. Eng., Faculty of Eng., Iwate University, Volume 2, Issue 5, November 2012.
- [4] S. V. Alonso, Sistema óptico autónomo para la medida de parámetros biomédicos, Catalunya: Universitat Politècnica de Catalunya, 2010.
- [5] Shih-Wei Peng; Feng-Li Lian ; Li-Chen Fu; Mechanism Design and Mechatronic Control of a Multifunctional Test Bed for Bedridden Healthcare, Dept. of Electr. Eng., Nat. Taiwan Univ., Taipei, Taiwan, April 2010.
- [6] Zhang Sai, Dong Haiqiang, Du Hongwei, Jing Zhaohui. "Design of a Universal Robot System for Health Monitoring and Medical Services". *Chinese Journal of Medical Instrumentation*, 34(1): 29-34, 2010. (in Chinese).
- [7] Saisakul Chernbumroong, Shuang Cang, Anthony Atkins, Hongnian Yu, Elderly activities recognition and classification for applications in assisted living, *Expert Systems with Applications*, Volume 40, Issue 5, April 2013, Pages 1662-1674.
- [8] Sérgio Silva, Hugo Martins, António Valente, Salviano Soares, A Bluetooth Approach to Diabetes Sensing on Ambient Assisted Living systems, *Procedia Computer Science*, Volume 14, 2012, Pages 181-188.
- [9] Marie Chan, Daniel Estève, Christophe Escriba, Eric Campo, A review of smart homes—Present state and future challenges, *Computer Methods and Programs in Biomedicine*, Volume 91, Issue 1, July 2008, Pages 55-81.
- [10] Tianbing ma fei du, chuanzhi fang, sensors state monitoring based on labview and wireless nodes,

procedia engineering, volume 15, 2011, pages 2639-2643.

[11] [http://www.fortec-br.org/catalogo\\_fortec\\_2011.pdf](http://www.fortec-br.org/catalogo_fortec_2011.pdf) (Accessed in July 2013).

[12] <http://www.plux.info/biopluxresearch> (Accessed in July 2013).

[13] [www.cooking-hacks.com](http://www.cooking-hacks.com) (Accessed in July 2013).

[14] [www.ni.com/LabVIEW](http://www.ni.com/LabVIEW) (Accessed in July 2013).

[15] Huang MC, Huang J C, You J C, et al. "The wireless sensor network for home-care system using ZigBee" [A]. Processing of 2007 Third International Conference on Intelligent Information Hiding and Multimedia Signal Processing[C] 2007, 613-616.

[16] <http://arduino.cc/en/main/software> (Accessed in July 2013).

[17] Juan A. Botia, Ana Villa, Jose Palma, Ambient Assisted Living system for in-home monitoring of healthy independent elders, Expert Systems with Applications, Volume 39, Issue 9, July 2012, Pages 8136-8148.

[18] Cowan, D., & Turner-Smith, A. (1998). The role of assistive technology and alternative models of care for elderly people. London: Centre for Rehabilitation and Engineering, Kings College London.

[19] The Ministry of the Interior. "Physical and Psychological Obstacle Person Auxiliary Utensil Subsidize Standard Form" and "Assistive Devices Classification". Taipei: The Ministry of the Interior; 2007.

---

**BRAND**  
**«MECATRON – Competitiveness, performance and high quality through  
HIGH-TECH MECHATRONIC PRODUCTS»**

## **ANEXO C – PROGRAMA CRIADO EM ARDUINO PARA OS SENSORES AMBIENTAIS**

```
int LDR_Pin = A0; //analog pin 0

float valorLido;

float tempPin = A1;

int ldr_val;

String string;

char c;

int sensor_monoxido;

int val;

float temperatura;

void setup()

{

  pinMode(12,OUTPUT);//Led luz sala ligado a porta digital 12

  Serial.begin(9600);

}

void loop()

{

  if(Serial.available() > 0)

  string = "";

  while(Serial.available() > 0)

  {

    c = (byte)Serial.read();//concatenar a string

    if(c == ':')

    {

      break;

    }else

    {

      string += c; // string = string + c;

    }

  }

}
```

```

}
delay(1);

//sensor de luminosidade
if(string == "LDR")
{
while(string!="DDR")
{
int LDRReading = analogRead(LDR_Pin); //variavel que lê o pino 0 da ldr e sua variação de luz
Serial.println(LDRReading);
delay(200); // intervalo de 15 Miliegundos
if(Serial.available() > 0)
string = "";
while(Serial.available() > 0)
{
c = (byte)Serial.read();//concatenar a string
if(c == ':')
{
break;
}else
{
string += c; // string = string + c;
}
}
delay(1);
}
}

//sensor de temperatura ambiente
if(string == "LST")
{

```



```

while(string!="DST")
{
valorLido = analogRead(tempPin); //pino 1
temperatura = (valorLido * 0.00488);
temperatura = temperatura * 100;
Serial.println(temperatura,2);
delay(1000);
if(Serial.available() > 0)
string = "";
while(Serial.available() > 0)
{
c = (byte)Serial.read();//concatenar a string
if(c == ':')
{
break;
}else
{
string += c; // string = string + c;
}
delay(1);
}
}

//sensor de monóxido de carbono
if(string == "LSM")
{
while(string!="DSM")
{
sensor_monoxido = analogRead(2); // lê o pino analógico 2

```

```

Serial.println(sensor_monoxido, DEC); // prints the value read
delay(1000);           // wait 100ms for next reading
if(Serial.available() > 0)
  string = "";
  while(Serial.available() > 0)
  {
  c = (byte)Serial.read();//concatenar a string
  if(c == ':')
  {
    break;
  }else
  {
    string += c; // string = string + c;
  }
  delay(1);
  }
}

//sensor nível álcool
if(string == "LSA")
{
while(string!="DSA")
{
val = analogRead(3); //lê o valor que está no pino analógico 3
Serial.println(val);
delay(1000);
if(Serial.available() > 0)
string = "";
while(Serial.available() > 0)

```

```
{
c = (byte)Serial.read();//concatenar a string
if(c == ':')
{
break;
}else
{
string += c; // string = string + c;
}
delay(1);
}
}
}
}
```

## ANEXO D – PROGRAMA CRIADO EM ARDUINO PARA OS SENSORES BIOMÉDICOS

```
#include <PinChangeInt.h>
#include <eHealth.h>
#include <eHealthDisplay.h>

String string;

char c;

int cont = 0;

void setup()
{
  Serial.begin(9600);
  eHealth.initPulsioximeter();
  PCintPort::attachInterrupt(6, readPulsioximeter, RISING);
}

void loop()
{
  int SPO2 = eHealth.getOxygenSaturation();
  int BPM = eHealth.getBPM();
  float ECG = eHealth.getECG();
  float temperature = eHealth.getTemperature();
  int air = eHealth.getAirFlow();
  float resistance = eHealth.getSkinResistance();
  if(Serial.available() > 0)
  string = "";
  while(Serial.available() > 0)
  {
    c = (byte)Serial.read();//concatenar a string
    if(c == ':')
    {
```

```

    break;
}else
{
    string += c; // string = string + c;
}
delay(1);
//temperatura corpo
if(string == "LT")
{
    while(string!="DT")
    {
        //Serial.println("Entrou Temperatura");
        float temperature = eHealth.getTemperature();
        Serial.println(temperature, 2);
        delay(1000);
        if(Serial.available() > 0)
            string = "";
        while(Serial.available() > 0)
        {
            c = (byte)Serial.read();//concatenar a string
            if(c == ':')
            {
                break;
            }else
            {
                string += c; // string = string + c;
            }
        }
        delay(1);
    }
}

```

```

}
}
//sensor respiração
if(string == "LA")
{
while(string!="DA")
{
//Serial.println("Entrou air");
int air = eHealth.getAirFlow();
Serial.println(air);
delay(100);
if(Serial.available() > 0)
string = "";
while(Serial.available() > 0)
{
c = (byte)Serial.read();//concatenar a string
if(c == ':')
{
break;
}else
{
string += c; // string = string + c;
}
delay(1);
}
}
}
//sensor resistência galvânica da pele
if(string == "LR")

```

```

{
  while(string!="DR")
  {
    float resistance = eHealth.getSkinResistance();
    Serial.println(resistance, 2);
    delay(1000);
    if(Serial.available() > 0)
      string = "";
    while(Serial.available() > 0)
    {
      c = (byte)Serial.read();//concatenar a string
      if(c == ':')
      {
        break;
      }
      else
      {
        string += c; // string = string + c;
      }
      delay(1);
    }
  }
}

//sensor ECG
if(string == "LE")
{
  while(string!="DE")
  {
    float ECG = eHealth.getECG();

```

```

Serial.print(ECG, 2);
delay(1);
if(Serial.available() > 0)
  string = "";
  while(Serial.available() > 0)
  {
  c = (byte)Serial.read();//concatenar a string
  if(c == ':')
  {
  break;
  }
  else
  {
  string += c; // string = string + c;
  }
  delay(1);
  }
}
}
//sensor oxímetro de dedo
if(string == "LO")
{
  while(string!="DO")
  {
  int SPO2 = eHealth.getOxygenSaturation();
  int BPM = eHealth.getBPM();
  Serial.print(eHealth.getBPM());
  Serial.print(eHealth.getOxygenSaturation());
  delay(1000);

```





# ANEXO E – APLICAÇÃO CRIADA EM LABVIEW DO MCT – SENSORES AMBIENTAIS

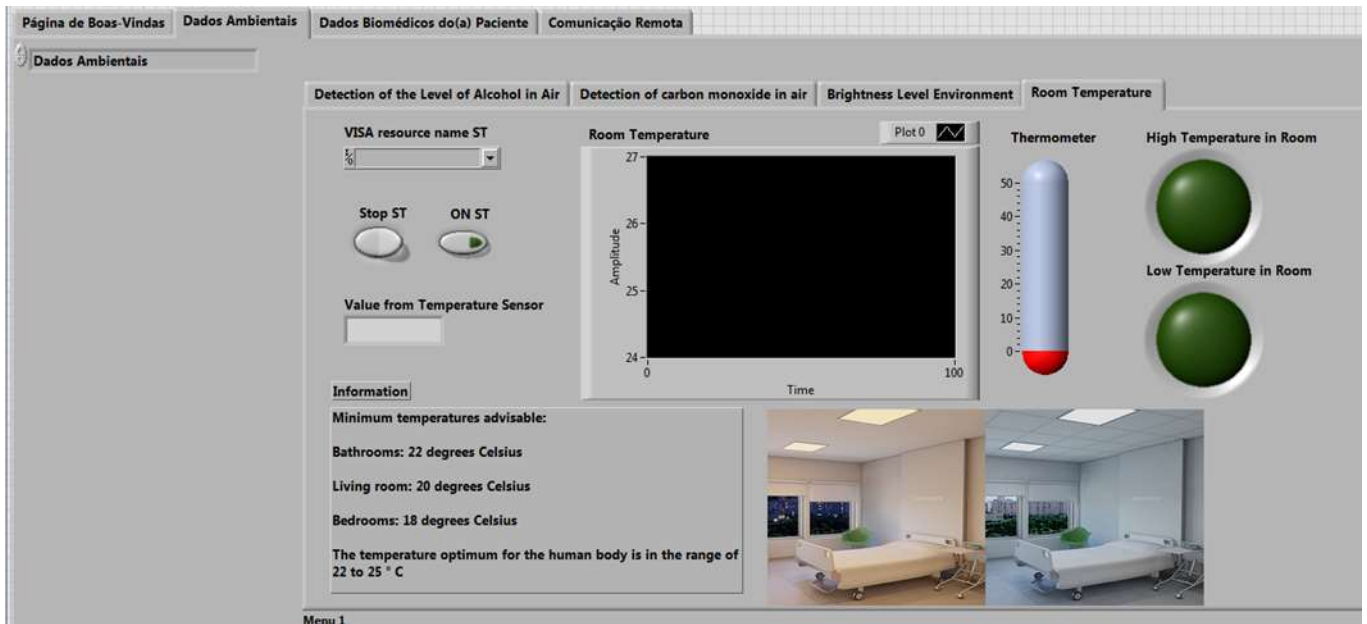


Figura 90: Interface em Labview do MCT para a temperatura do quarto

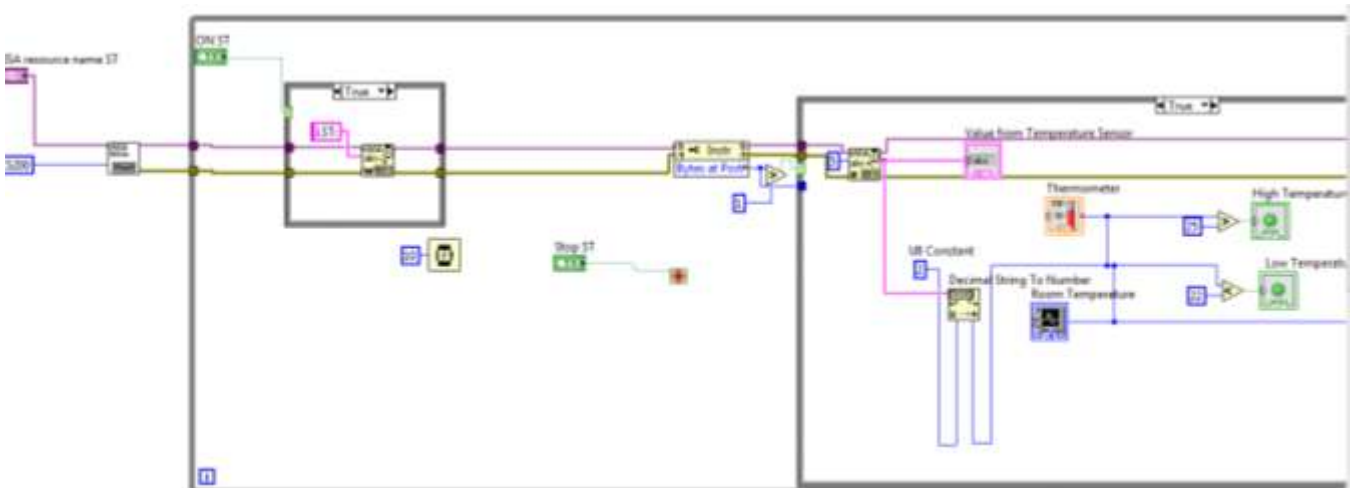


Figura 91: Código do interface em Labview do MCT para a temperatura do quarto

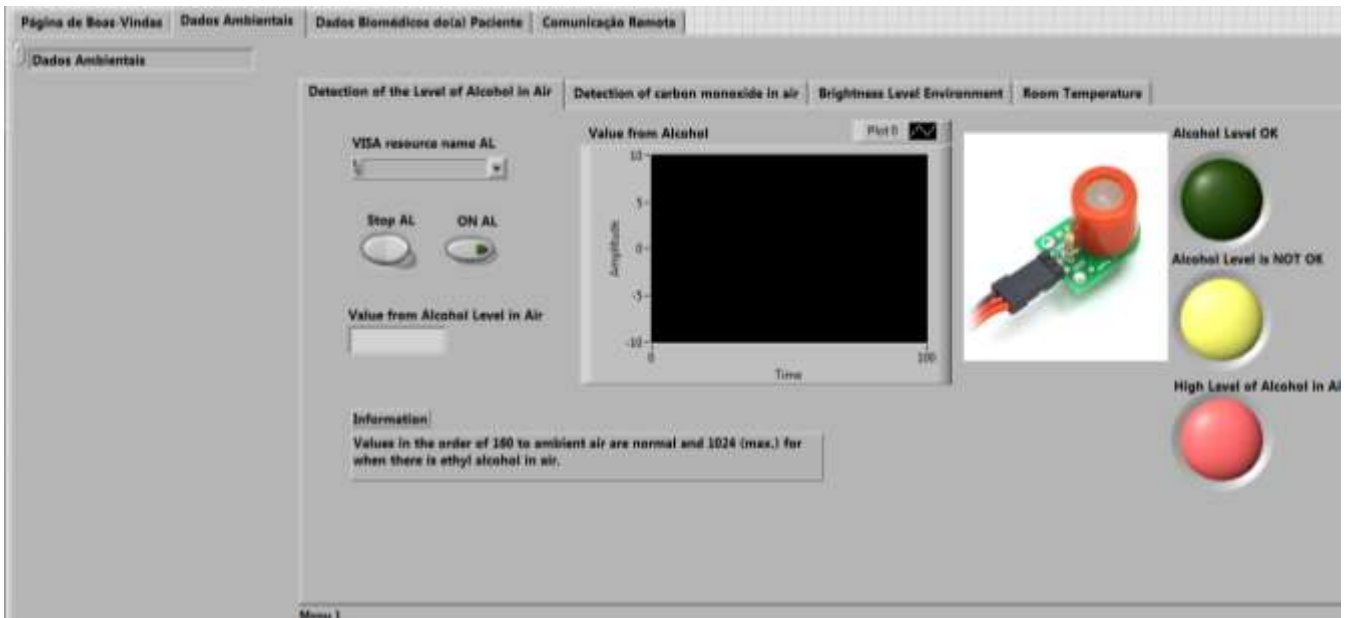


Figura 92: Interface em Labview do MCT para o nível de álcool no ar

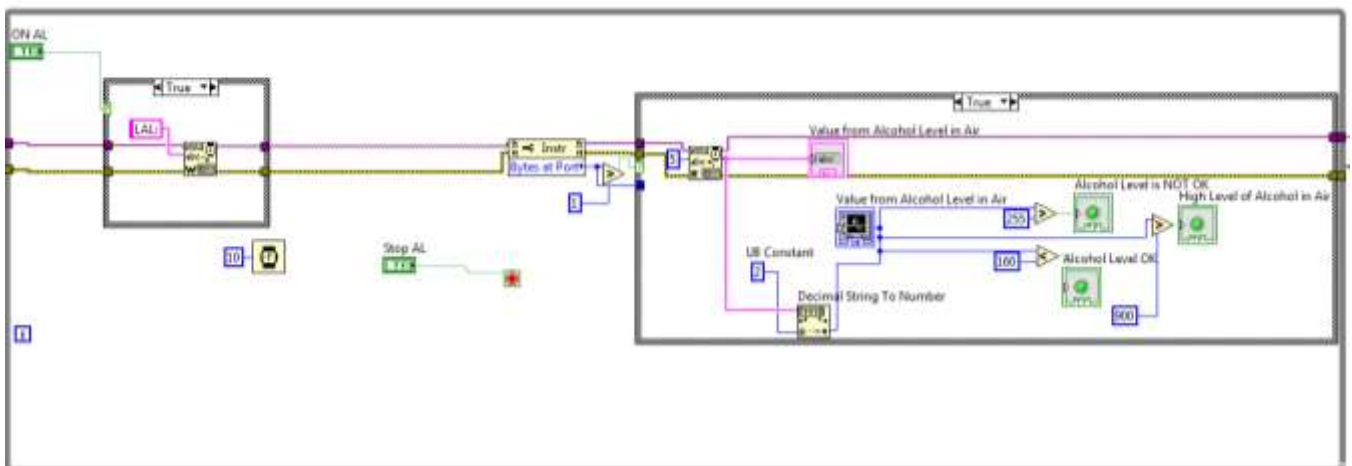


Figura 93: Código do interface em Labview do MCT para o nível de álcool no ar

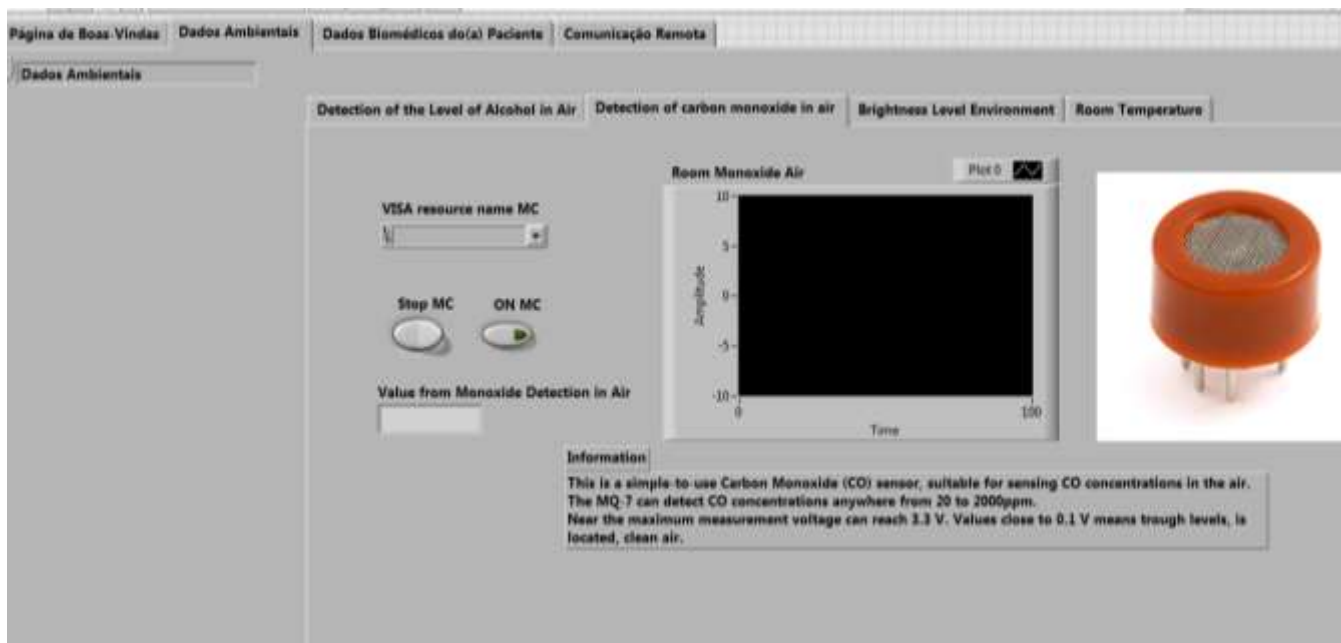


Figura 94: Interface em Labview do MCT para o nível de monóxido de carbono no ar

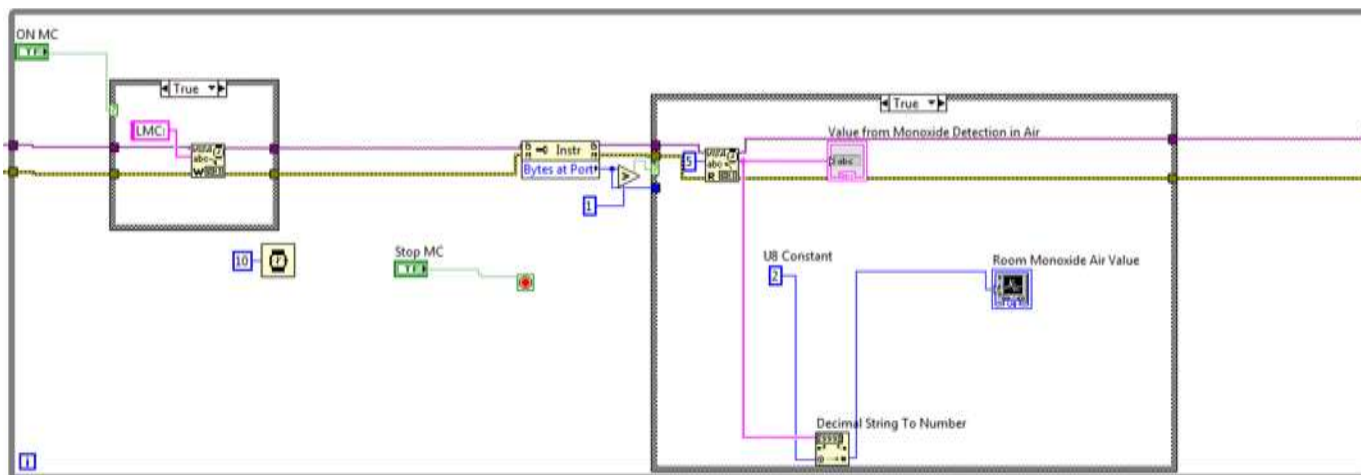


Figura 95: Código do interface em Labview do MCT para o nível de monóxido de carbono no ar



Figura 96: Interface em Labview do MCT para o nível de luminosidade no quarto

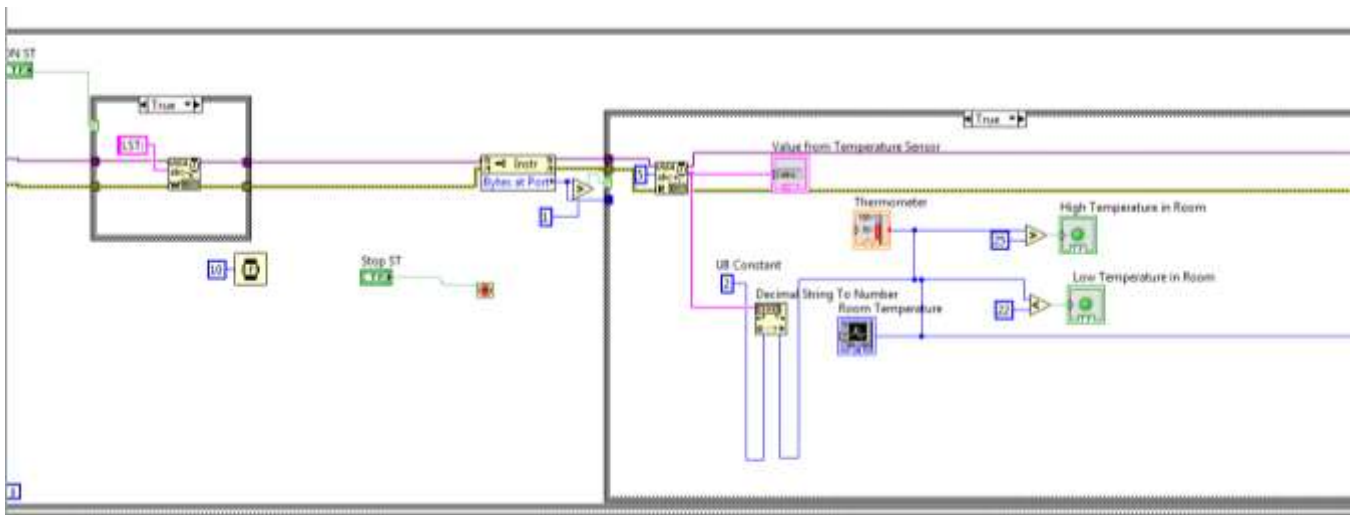


Figura 97: Código do interface em Labview do MCT para o nível de luminosidade no quarto

# ANEXO F – APLICAÇÃO CRIADA EM LABVIEW DO MCT – SENSORES BIOMÉDICOS



Figura 98: Interface em Labview do MCT a medição com o oxímetro de dedo

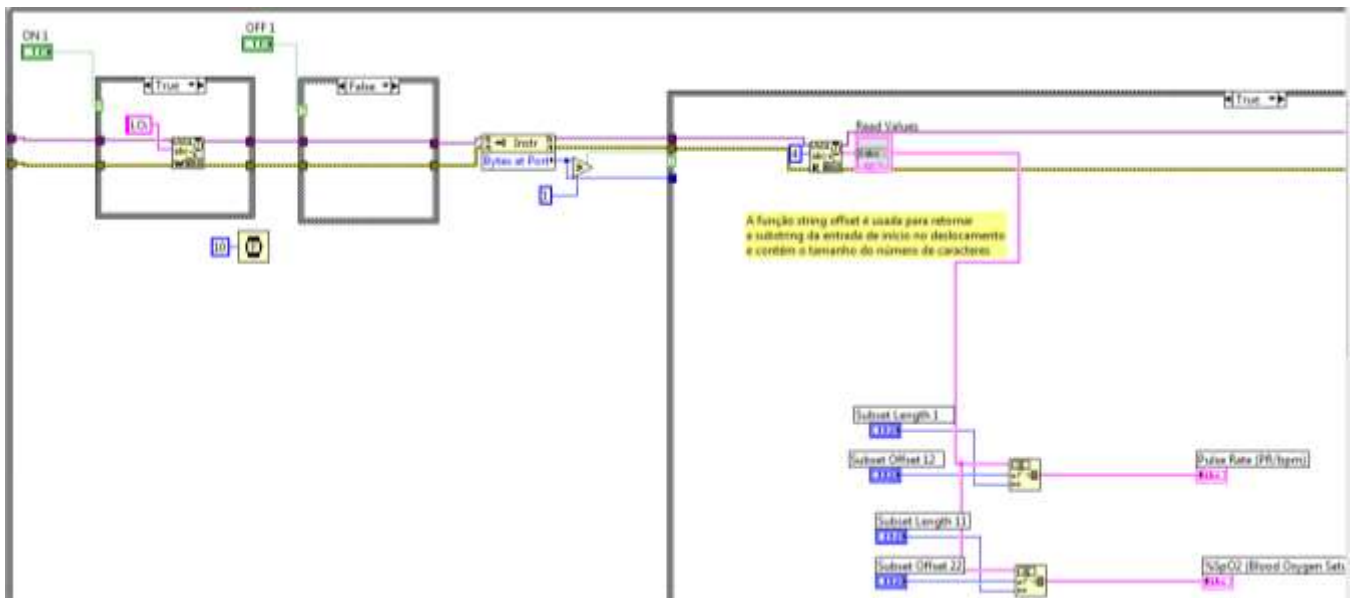


Figura 99: Código do interface em Labview do MCT para a medição com o oxímetro de dedo



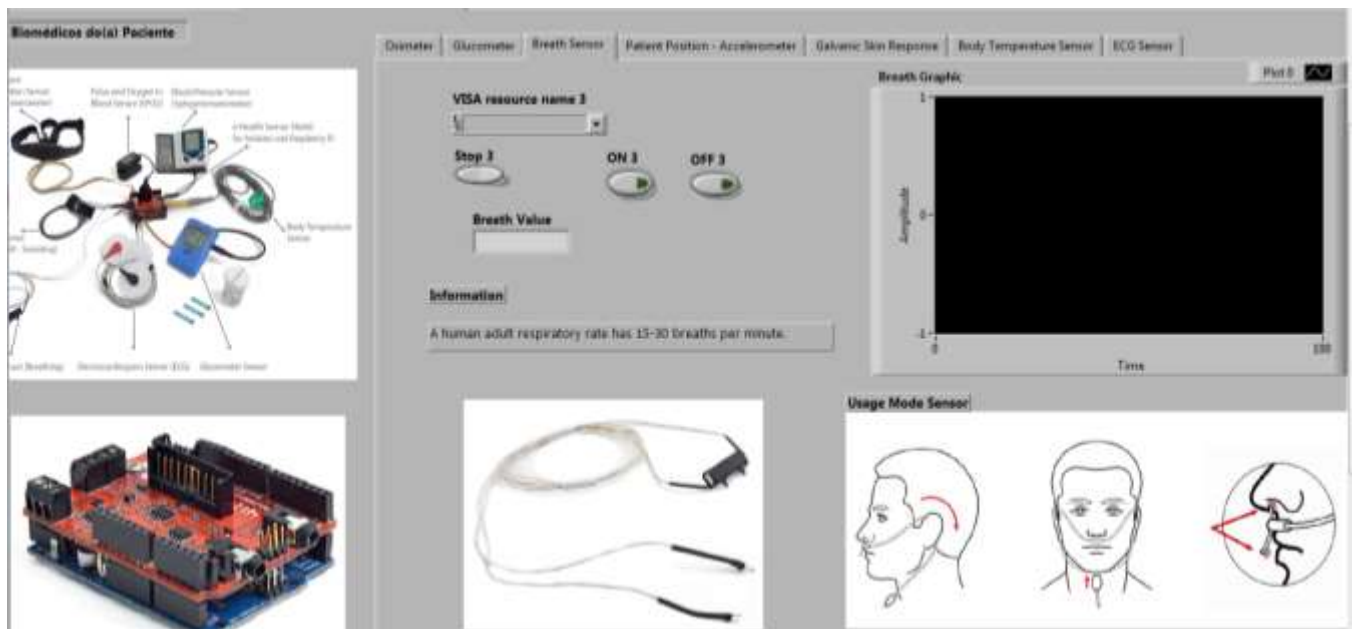


Figura 102: Interface em Labview do MCT a medição do valor da respiração

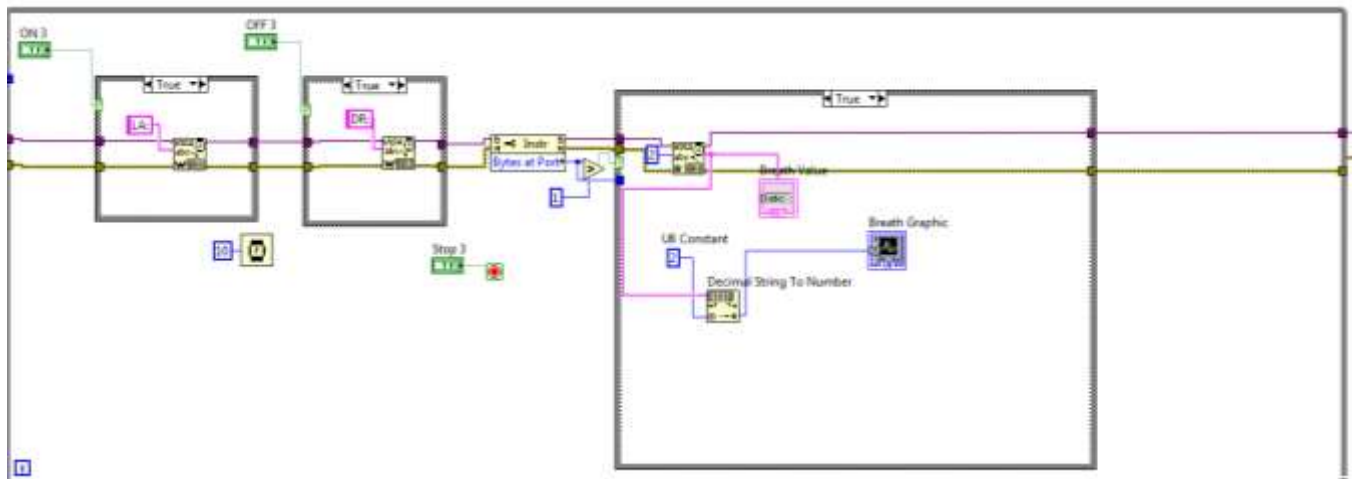


Figura 103: Código do interface em Labview do MCT para a medição do valor da respiração



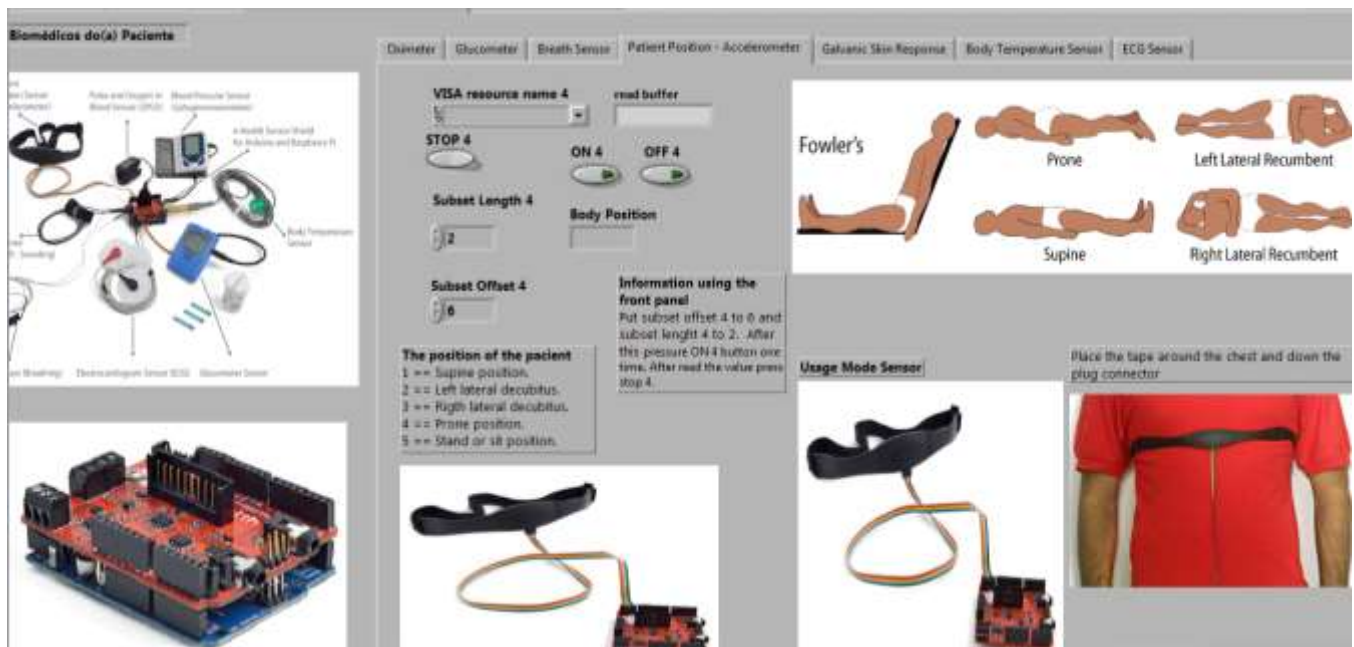


Figura 104: Interface em Labview do MCT para a obtenção da posição do corpo

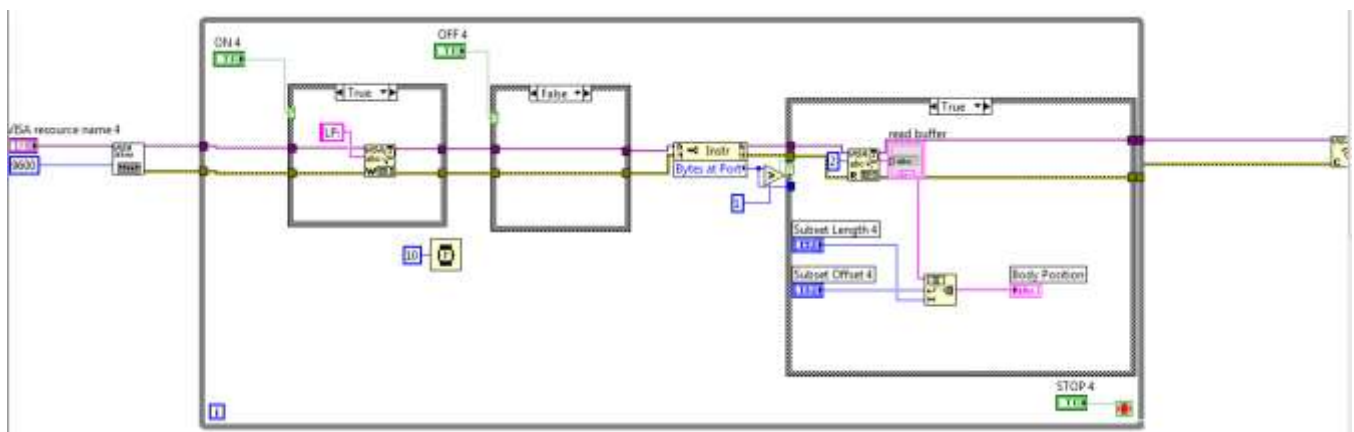


Figura 105: Código do interface em Labview do MCT para a obtenção da posição do corpo

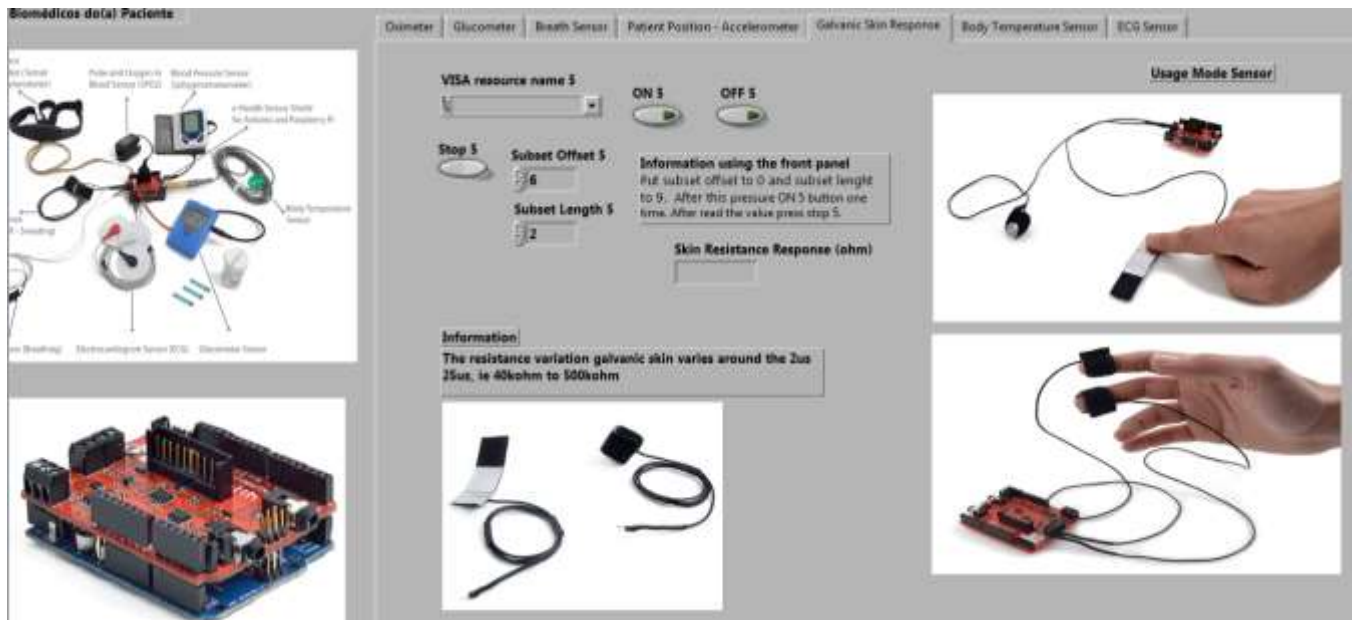


Figura 106: Interface em Labview do MCT para a obtenção do valor da RGP

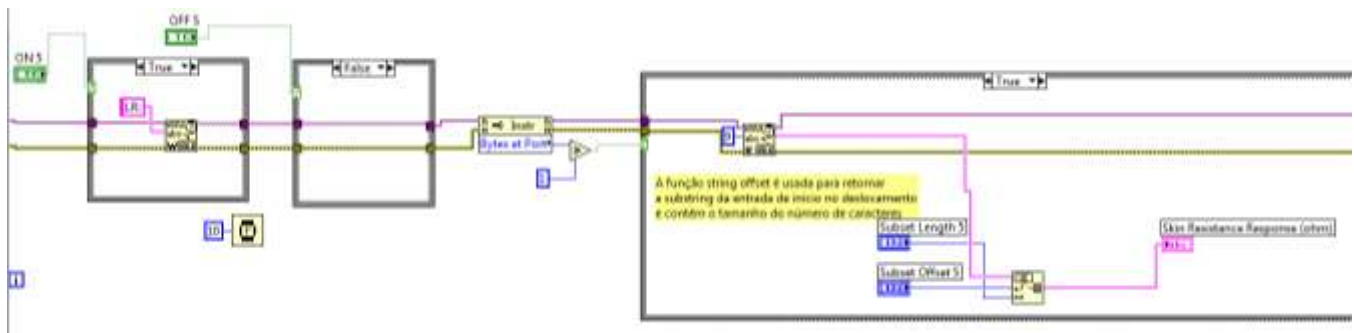


Figura 107: Código do interface em Labview do MCT para a obtenção do valor da RGP

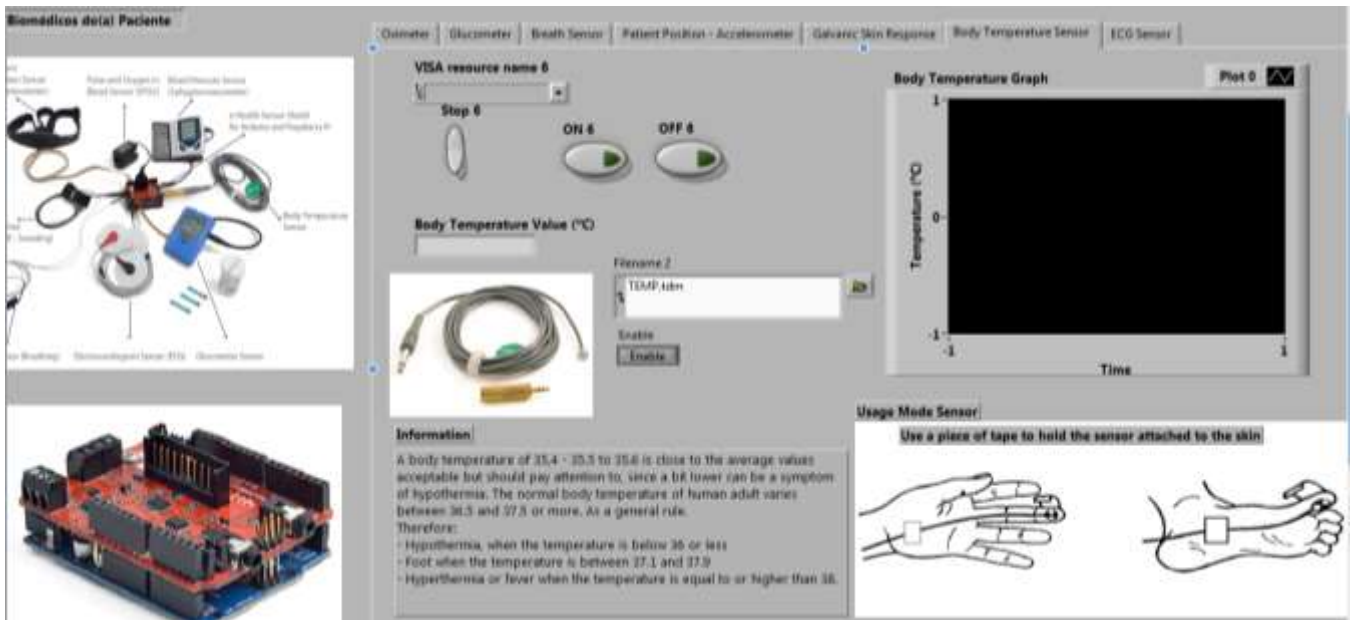


Figura 108: Interface em Labview do MCT para a obtenção da temperatura do corpo

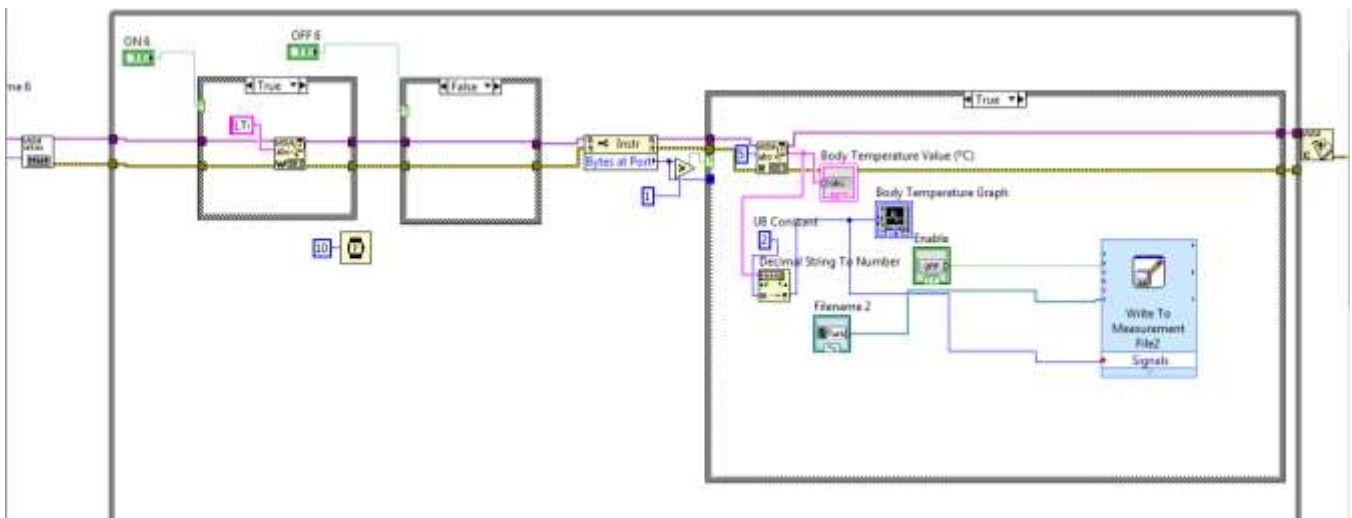


Figura 109: Código do interface em Labview do MCT para a obtenção da temperatura do corpo

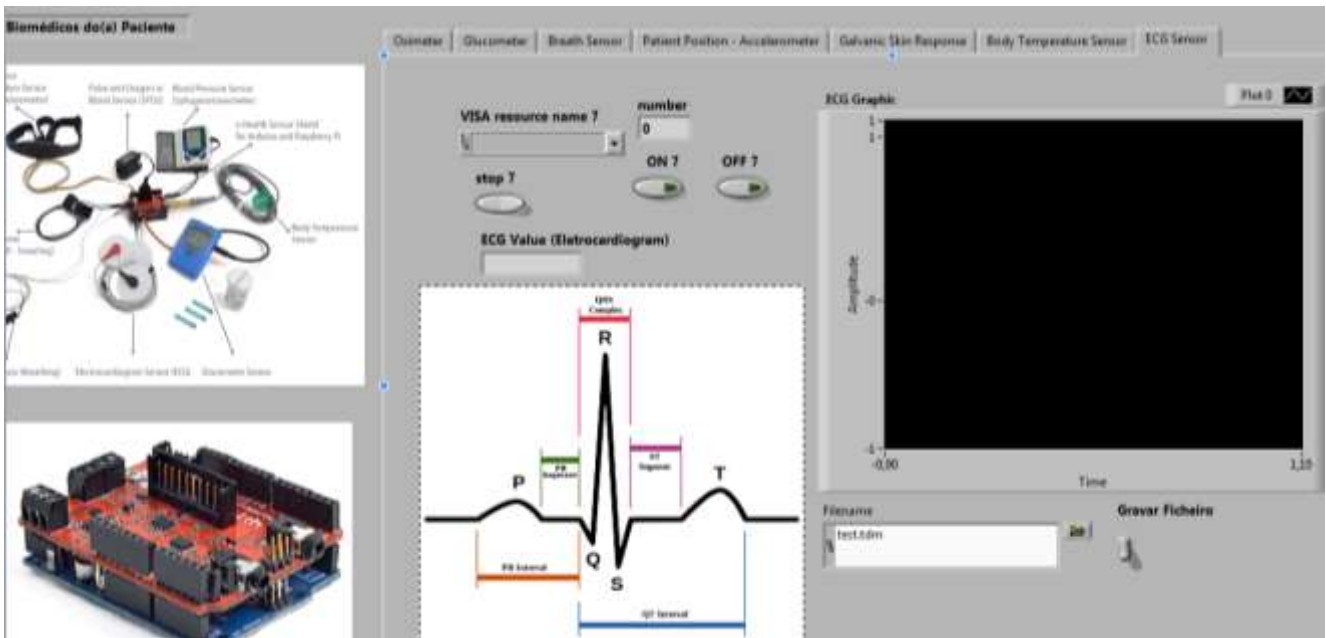


Figura 110: Interface em Labview do MCT para a medição do ECG

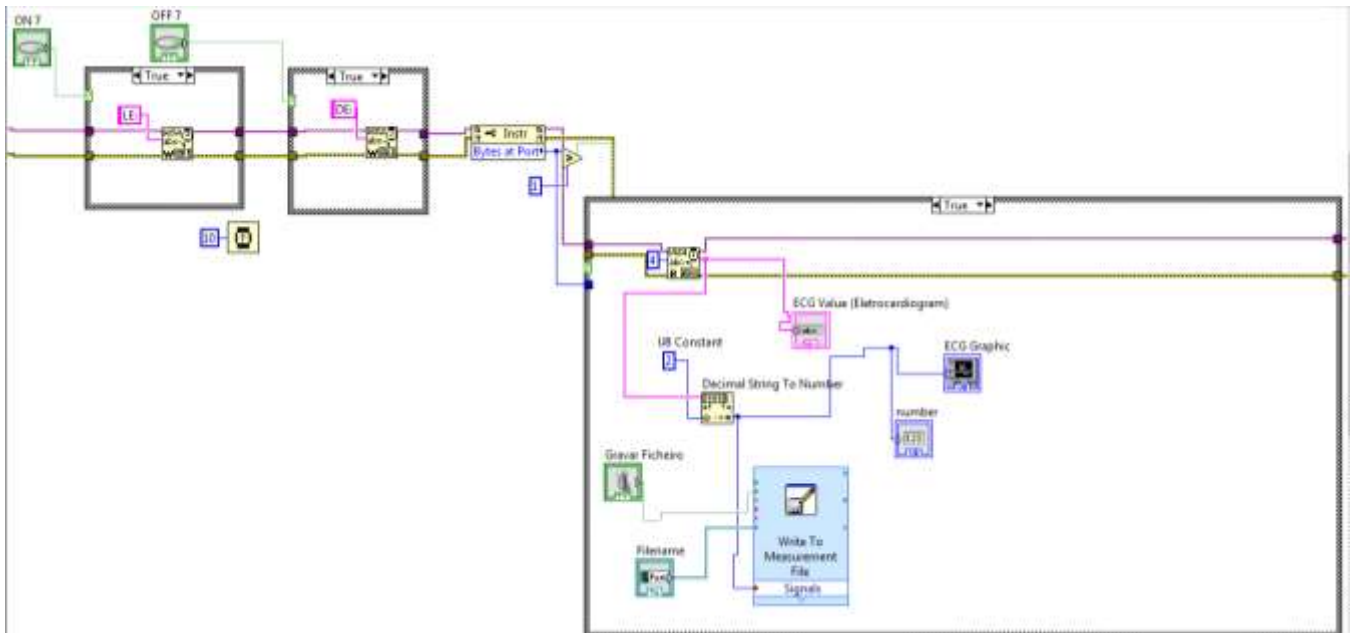


Figura 111: Código do interface em Labview do MCT para a medição do ECG

# ANEXO G – APLICAÇÃO CRIADA EM LABVIEW DO MCT – COMUNICAÇÃO REMOTA

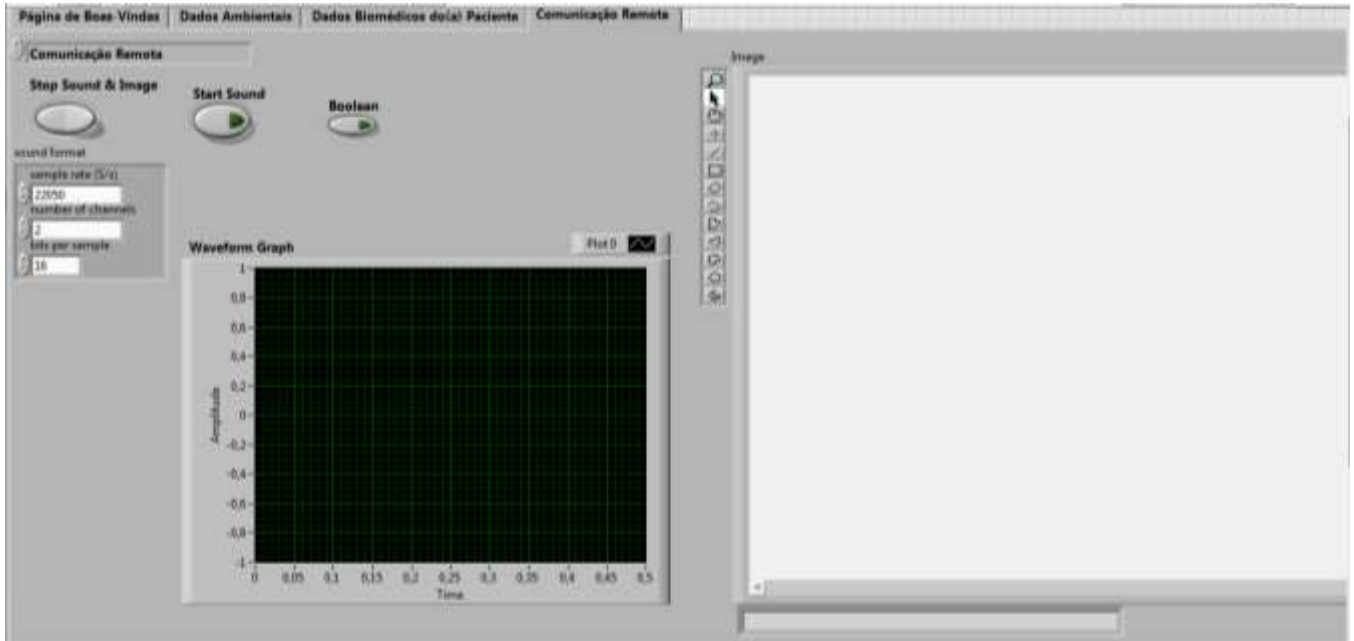


Figura 112: Interface em Labview do MCT para a comunicação remota com imagem e som

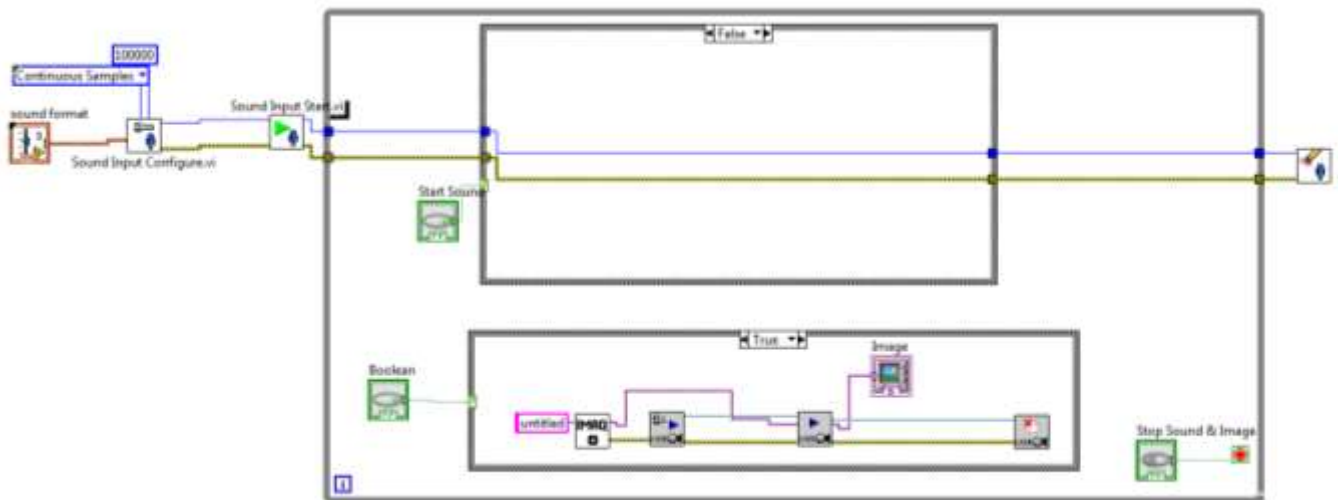


Figura 113: Código do interface em Labview do MCT para a comunicação remota com imagem e som



## ANEXO I – SINTOMAS CAUSADOS PELA TEMPERATURA NO CORPO HUMANO

Tabela 2 – Sintomas causados pela temperatura no corpo humano [26].

Temperatura (° C)	Sintoma causado pela temperatura
44°	Morte
42°	Convulsões, coma
41°	Pele quente e seca
40°	Hiperpirexia
38°	Intervalo aproximado de temperatura normal
36°	Sensação de frio
34°	Sensação de frio
33°	Hipotermia
32°	Bradycardia, hipotensão
30°	Sonolência, apatia
28°	Musculatura rígida
26°	Paragem cardíaca, Fibrilação

## ANEXO J – CÓDIGO DA FUNÇÃO DO SENSOR DE OXIMETRIA DA PLACA E-HEALTH

```
# Include <PinChangeInt.h>
#include <eHealth.h>

int cont = 0 ;

void setup () {
  Serial.begin ( 115200 );
  eHealth.initPulsioximeter ();

  // Anexar as interrupções para usar o pulsioximeter.
  PCintPort :: attachInterrupt ( 6 , readPulsioximeter, subindo);
}

void loop () {

  Serial.print ( "PRbpm:" );
  Serial.print ( eHealth.getBPM ());

  Serial.print ( "% SpO2:" );
  Serial.print ( eHealth.getOxygenSaturation ());

  Serial.print ( "\n" );
  Serial.println ( "=====" );
  delay ( 500 );
}

// Incluir sempre este código ao usar o pulsioximeter

cont ++;

if (cont == 50 ) { // Utiliza apenas 50 medidas para reduzir a latência
  eHealth.readPulsioximeter ();
  cont = 0 ;
}

}
```



## **ANEXO K – CÓDIGO DA FUNÇÃO DO SENSOR DE ECG DA PLACA E-HEALTH**

```
# Include <eHealth.h>

// A rotina de instalação é executada uma vez quando se pressionar o reset

void setup () {

  Serial.begin ( 115200 );

}

// A rotina de loop é executada repetidamente

void loop () {

  float ECG = eHealth.getECG ();

  Serial.print ( "valor ECG:" );

  Serial.print ( ECG, 2 );

  Serial.print ( "V" );

  Serial.println ( "" );

  delay ( 1 ); // espera por um milésimo de segundo

}
```

## **ANEXO L – CÓDIGO DA FUNÇÃO DO SENSOR DE RESPIRAÇÃO DA PLACA E-HEALTH**

```
# Include <eHealth.h>
```

```
// A rotina de instalação é executada uma vez quando se pressionar o reset
```

```
void setup () {  
  Serial.begin ( 115200 );  
}
```

```
// A rotina de loop é executado repetidamente para sempre
```

```
void loop () {  
  
  int air = eHealth.getAirFlow ();  
  eHealth.airFlowWave (air);  
  
}
```

## ANEXO M – CÓDIGO DA FUNÇÃO DO SENSOR DE TEMPERATURA DA PLACA E-HEALTH

```
# Include <eHealth.h>

// A rotina de instalação é executada uma vez quando pressionar o reset
void setup () {
  Serial.begin ( 115200 );
}

// A rotina de loop é executada repetidamente para sempre
void loop () {
  float de temperatura = eHealth.getTemperature ();

  Serial.print ( "Temperatura (° C):" );
  Serial.print (temperatura, 2 );
  Serial.println ( "" );

  delay ( 1000 );      // espera por um segundo
}
```

## ANEXO N – CÓDIGO DA FUNÇÃO DO SENSOR DE POSIÇÃO DA PLACA E-HEALTH

**// Exemplo:**

```
{  
  
    eHealth.initPositionSensor ();  
  
}
```

// Para a obtenção de dados, é necessário utilizar as seguintes funções que retornam um valor que representa a posição do corpo, armazenados em variáveis privadas da placa e-Health.

**// Exemplo:**

```
{  
  
    uint8_t position = eHealth.getBodyPosition();  
  
}
```

// Para se obter o valor da posição do corpo do paciente, tem de se enviar o seguinte código para a plataforma Arduino.

```
#include < eHealth.h >  
void setup() {  
    Serial.begin(115200);  
    eHealth.initPositionSensor();  
}  
void loop() {  
    Serial.print("Current position : ");  
    uint8_t position = eHealth.getBodyPosition();  
    eHealth.printPosition(position);  
    Serial.print("\n");  
    delay(1000); //      espera 1 segundo.  
}
```

## **ANEXO O – CÓDIGO DA FUNÇÃO DO SENSOR DE RGP DA PLACA E-HEALTH**

**Exemplo:**

```
{  
  
    float conductance = eHealth.getSkinConductance();  
  
    float resistance = eHealth.getSkinResistance();  
  
    float conductanceVol = eHealth.getSkinConductanceVoltage();  
  
}
```

## ANEXO P – ESQUEMA DE LIGAÇÕES DO SENSOR DE NÍVEL DE ÁLCOOL E DE MONÓXIDO DE CARBONO [27]

No esquema abaixo, figura 116, pode ver-se que este sensor tem 6 pinos, mas 2 deles são simplesmente replicações.

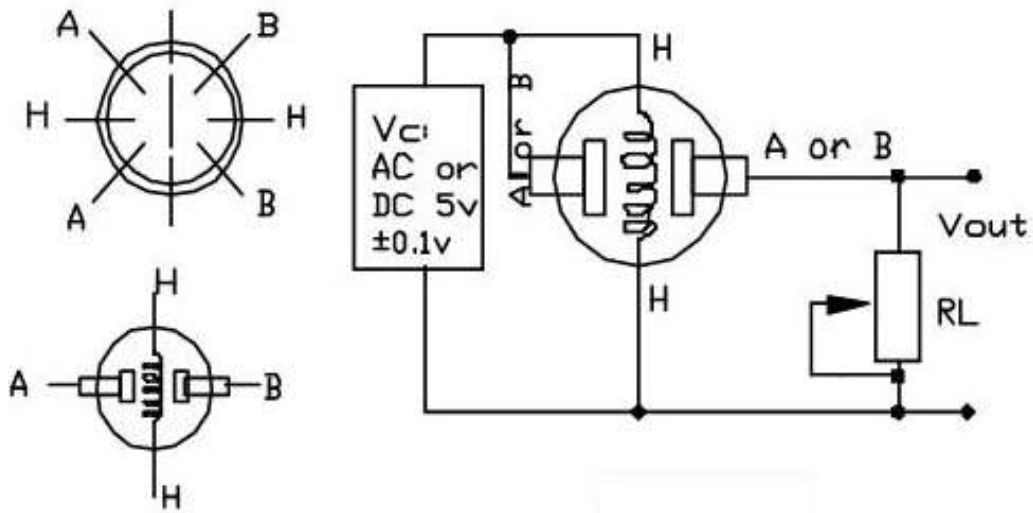


Figura 116: Esquema de ligações do sensor de nível de álcool MQ-3 [27].

Analisando o esquema da figura 116, Ambos os pinos A são eletronicamente o mesmo, bem como os pinos de B. Os pinos centrais H em ambos os lados são os elementos de aquecimento.

Ligações:

- Os pinos H são os responsáveis pelo aquecimento para que o sensor funcione devidamente. Um deles é ligado ao GND e outro ao  $V_{CC}$  (5V);
- O pino A liga-se ao  $V_{CC}$ ;
- O pino B do sensor liga-se à entrada analógica 0 do Arduino, assim como a uma resistência de 10k $\Omega$ .

Na ligação dos pinos A e B, não existe qualquer problema na troca dos mesmos.

Utilizou-se uma resistência de 10k $\Omega$ , pois segundo o *datasheet* para este sensor, a resistência do mesmo está entre 2 a 20k $\Omega$ , por isso, um valor da resistência de saída  $R_L$  de 10k $\Omega$  irá permitir uma maior gama de valores de tensão à saída.

Ao nível da ligação do mesmo sensor, o esquema de ligações ao Arduino seria conforme o que está indicado na figura 117.

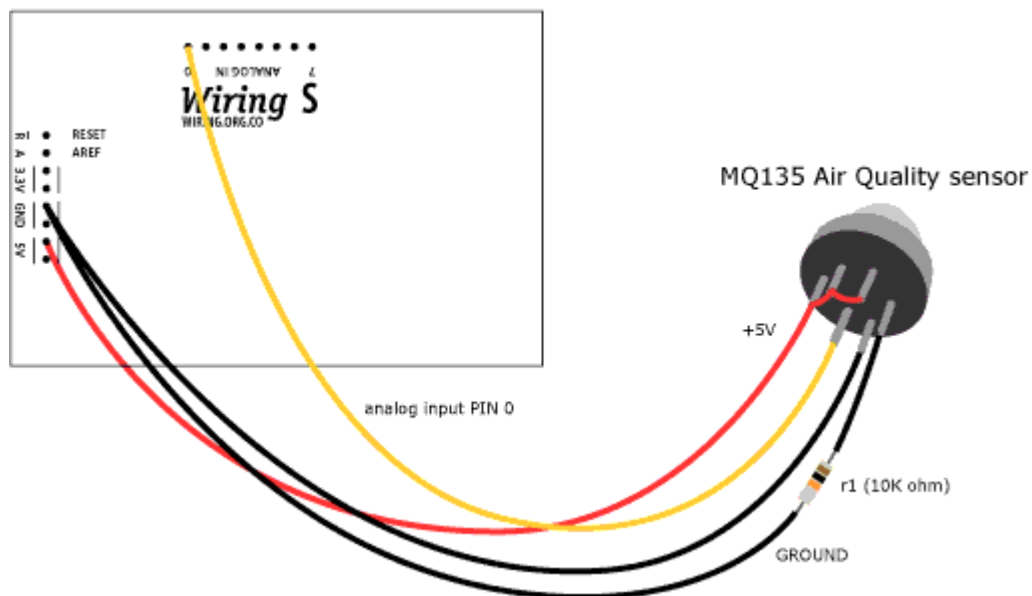


Figura 117: Esquema de ligações do sensor de nível de álcool MQ-3 ao Arduino [27].